

木製洗面化粧台 御見積書

御名前 郡山-会津SR SU4 様

業者 WIT-1-BHJ4 様

商品名 WIT ウィット

作成日 2022年4月16日
プラン番号 7206E-2204-0216T
現場番号 A9060113

タカスタンダード株式会社
会津営業所
福島県会津若松市飯盛三丁目15番22号
TEL 0242-29-0086 / FAX 0242-29-0057

会津ショールーム
TEL 0242-29-0174 / FAX 0242-29-0178

商品
御見積金額 **¥101,900 (税込 ¥112,090)**

()内の価格は税込価格<税率10%>を表示しています。

(参考) 別途 商品組付費 別途

商品御見積金額には商品組付費は含まれておりません。
商品組付費は現場の状況により変動する事があります。
又、給水・給湯・ガス・ダクト・電気等の接続工事は含まれておりません。

担当営業	担当アドバイザー	プラン作成者
		吉田

備考

御見積仕様

(洗面化粧台)

洗面本体サイズ 75cm

ボウル面高さ 75cm

扉カラー チェリー

引手 ハンドル引手(ブラック)

ボウル 人造大理石・フラットカウンター

カラー ホワイト

ミラー 1面鏡

水栓 ホース引出式泡沫水栓

カラー クロムメッキタイプ

ガス種 未定

周波数 50Hz

御確認事項

商品の仕様・価格等につきましては 予告なく変更する事がありますので、ご購入の際には、弊社 支店営業所等へお問い合わせ頂くか、カタログにてよくご確認下さるようお願い致します。

組立工事費には給水・給湯・ガス・ダクト・電気等の接続工事は含まれておりません。
この御見積書の有効期間は30日間です。

No.SU4(SN) *

御名前 郡山-会津SR SU4

様

現場番号	A9060113	プラン番号	7206E-2204-0216T	作成日	2022/4/16
------	----------	-------	------------------	-----	-----------

御見積明細 洗面化粧台

NO	商品名	仕様	品番	数量	単価	金額
1	洗面下台	扉タイプ	S-VBGQ075SXX(BHJ-DT-1	1	41,200	41,200
2	水栓	ホース引出式泡沫水栓、ゴムメッキ	K47531J-RJ-TCN	1	22,400	22,400
3	ミラー	1面鏡、コートあり	SHM-075M1NFYEA-1	1	17,300	17,300
4	ホーロー洗面パネル	カンタン取付タイプ・ホワイト	PSP-YCS A (C)-2	2	7,200	14,400
5	施工キット	ミラーパネル・洗面パネル用	SCUセコキット	2	1,600	3,200
6	どこでもラック(スクエアタイプ)	タオルハンガーS、チャコールグレー	MGSK タオルハンガーS (CG	1	1,100	1,100
	どこでもラック(スクエアタイプ)	アタッチメント(小物トレイ)	MGAK コモトレ-15S (W	1	400	400
7	排水トラップセット		STラップA(Y)	1	900	900
8	SHMミラー専用フック	2個入	SHMミラーフック	1	500	500
9	SHMミラー専用ラック		SHMミラーラック	1	500	500
洗面化粧台合計				12		¥101,900

商品総合計	12	¥101,900
-------	----	----------

御見積明細の価格には消費税は含まれておりません。別途消費税が必要となります。

(参考) 別途 商品組付費

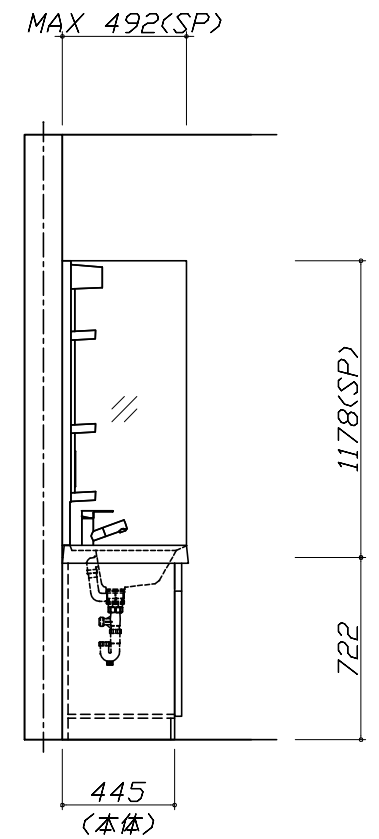
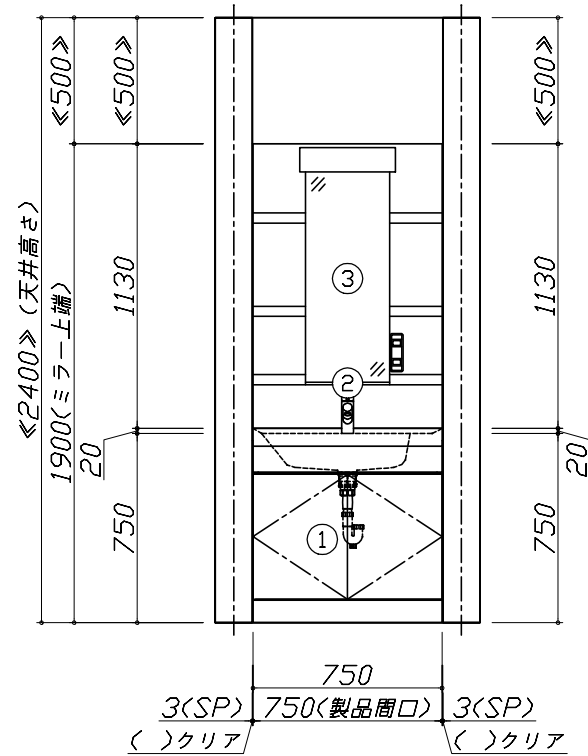
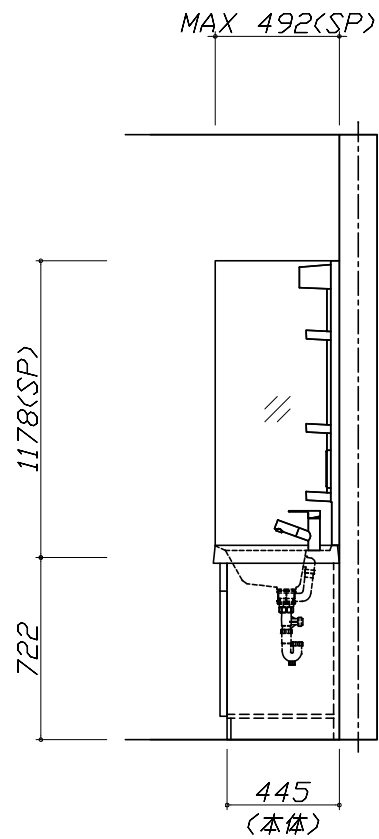
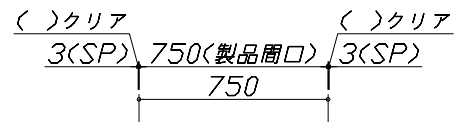
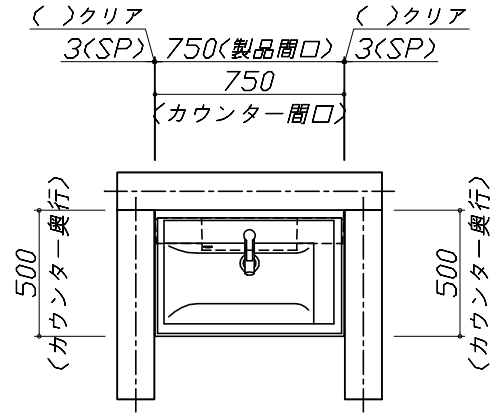
洗面化粧台商品組付費

別途

商品組付費は現場の状況により変動する事があります。又、給水・給湯・ガス・ダクト・電気等の接続工事は含まれておりません。

()内の価格は税込価格 < 税率10% > を表示しています。

- 必ずご確認ください。
 - ・天井高さや製品の総高さを十分にご確認ください。
 - ・《 》内寸法は参考寸法です。
- 表示記号について
 - ・SP：洗面パネル

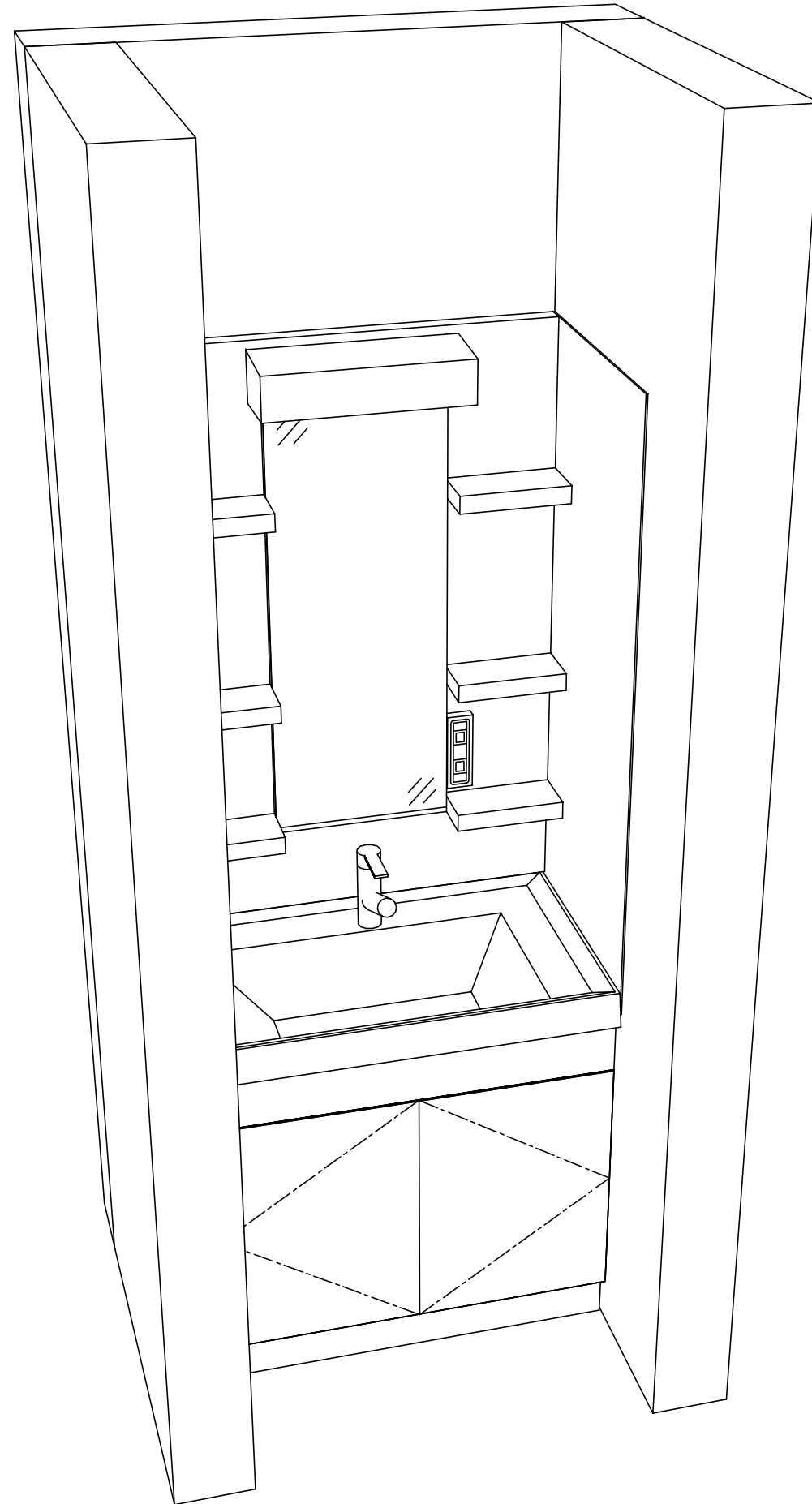


Takara standard
タカラスタンダード株式会社

現場名称： 郡山-会津SR SU4様邸
現場番号： A9060113
会津営業所

木製洗面化粧台 WIT ウィット
プラン番号： 7206E-2204-0216T
担当営業：

姿図 1 縮尺： 1 / 30
作成日： 2022年4月16日
担当アドバイザー：



Takara standard
タカラスタンダード株式会社

現場名称： 郡山-会津SR SU4様邸
現場番号： A9060113
会津営業所

木製洗面化粧台 WIT ウィット
プラン番号： 7206E-2204-0216T
担当営業：

姿図 2 縮尺： 1 / 30
作成日： 2022年4月16日
担当アドバイザー：

縮尺：A3サイズ等倍