

ホーロー洗面化粧台 御見積書

御名前 郡山-会津SR SU5 様

業者 様

商品名 ELEENA エリーナ

商品
御見積金額 **¥403,800 (税込 ¥444,180)**

()内の価格は税込価格<税率10%>を表示しています。

商品御見積金額には商品組付費が含まれております。
給水・給湯・ガス・ダクト・電気等の接続工事は含まれておりません。

御見積仕様

(洗面化粧台)

洗面本体サイズ 75cm

カウンター高さ 80cm

扉カラー シルキーウッドベージュ

カウンター 人造大理石・ハイバックカウンター

カラー ファインベージュ

ミラー 3面鏡

水栓 シングルレバー式シャワー水栓

カラー クロムメッキタイプ

水栓 -

カラー -

ガス種 未定

周波数 50Hz

御確認事項

商品の仕様・価格等につきましては 予告なく変更する事がありますので、
ご購入の際には、弊社 支店営業所等へお問い合わせ頂くか、カタログにて
よくご確認下さるようお願い致します。

組立工事費には給水・給湯・ガス・ダクト・電気等の接続工事は含まれておりません。
この御見積書の有効期間は30日間です。

作成日 2022年4月17日
プラン番号 7206E-2204-0217T
現場番号 C2783358

タカスタンダード株式会社
会津営業所
福島県会津若松市飯盛三丁目15番22号
TEL 0242-29-0086 / FAX 0242-29-0057

会津ショールーム
TEL 0242-29-0174 / FAX 0242-29-0178

担当営業	担当アドバイザー	プラン作成者
		吉田

備考

No.*

御名前 郡山-会津SR SU5

様

現場番号	C2783358	プラン番号	7206E-2204-0217T	作成日	2022/4/17
------	----------	-------	------------------	-----	-----------

御見積明細 洗面化粧台

NO	商品名	仕様	品番	数量	単価	金額
1	ミラー	スタイリッシュ3面鏡(LED仕様)	SCM-075M3AHYEA-2	1	62,500	62,500
2	カウンタートップ	センターホウル・ハイバックカウンター	C-EKH7075-CA(EJ-1	1	71,000	71,000
3	ボウルキャビネット	2段スライドタイプ	S-EEEX075HCX(ECV BX-2	1	92,600	92,600
4	水栓	エコタイプセンサー式シャワー水栓、クロムメッキ	FSL140KATKC	1	60,000	60,000
5	エンドカバー	扉カラー対応	SEC-FPA (ECV)	2	7,500	15,000
6	エンドカバー	ウォールキャビネット用	SEC-WPA (ECV)	2	6,000	12,000
7	ウォールキャビネット		S-EWTW075XCX(ECV B-2D	1	33,900	33,900
8	間仕切り名人	Sタイプ	MG73キリJ SL 1	1	1,800	1,800
9	間仕切り名人	Sタイプ	MG73キリJ SS 1	1	1,600	1,600
	間仕切り名人	Tタイプ	MG73キリPT L1	1	3,900	3,900
10	かくせるラック	間口75cm用	STピラウ75B	1	7,500	7,500
洗面化粧台合計				13		¥361,800

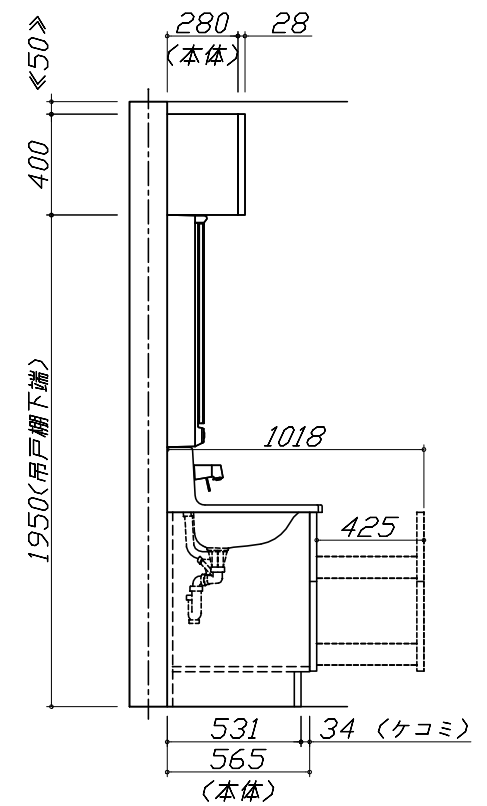
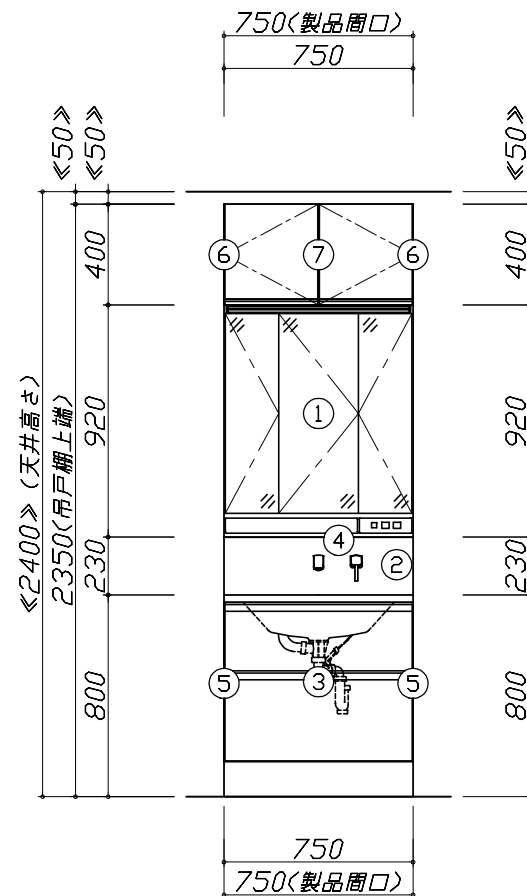
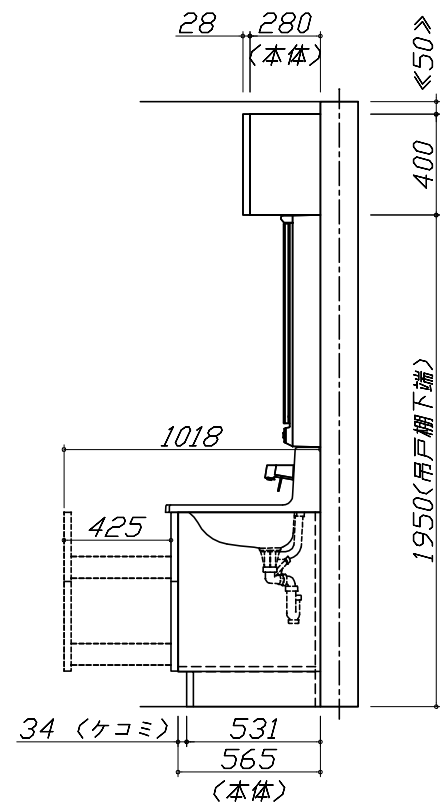
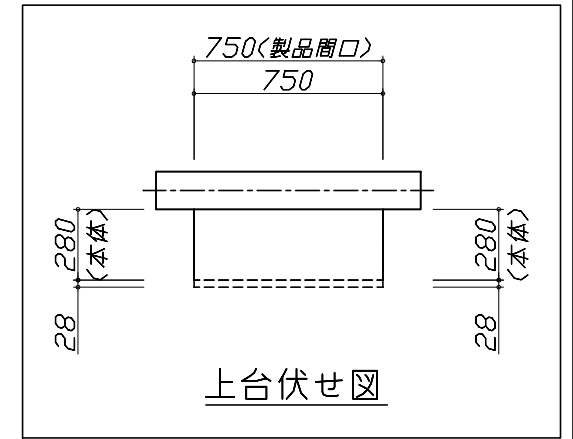
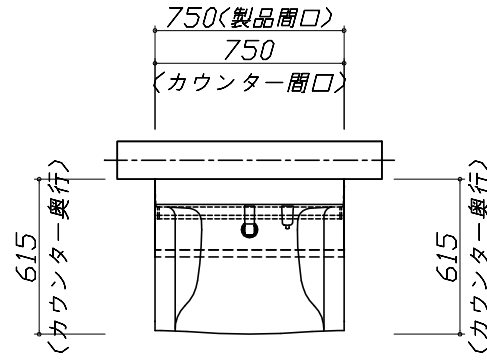
商品総合計	13	¥361,800
-------	----	----------

商品組付費			数量	金額
1	本体組付費		1	42,000
商品組付費合計				¥42,000

商品御見積金額	¥403,800
---------	----------

御見積明細の価格には消費税は含まれておりません。別途消費税が必要となります。
給水・給湯・ガス・ダクト・電気等の接続工事は含まれておりません。

- 必ずご確認ください。
 - ・天井高さや製品の総高さを十分にご確認ください。
 - ・《 》内寸法は参考寸法です。
- 表示記号について
 - ・SP：洗面パネル



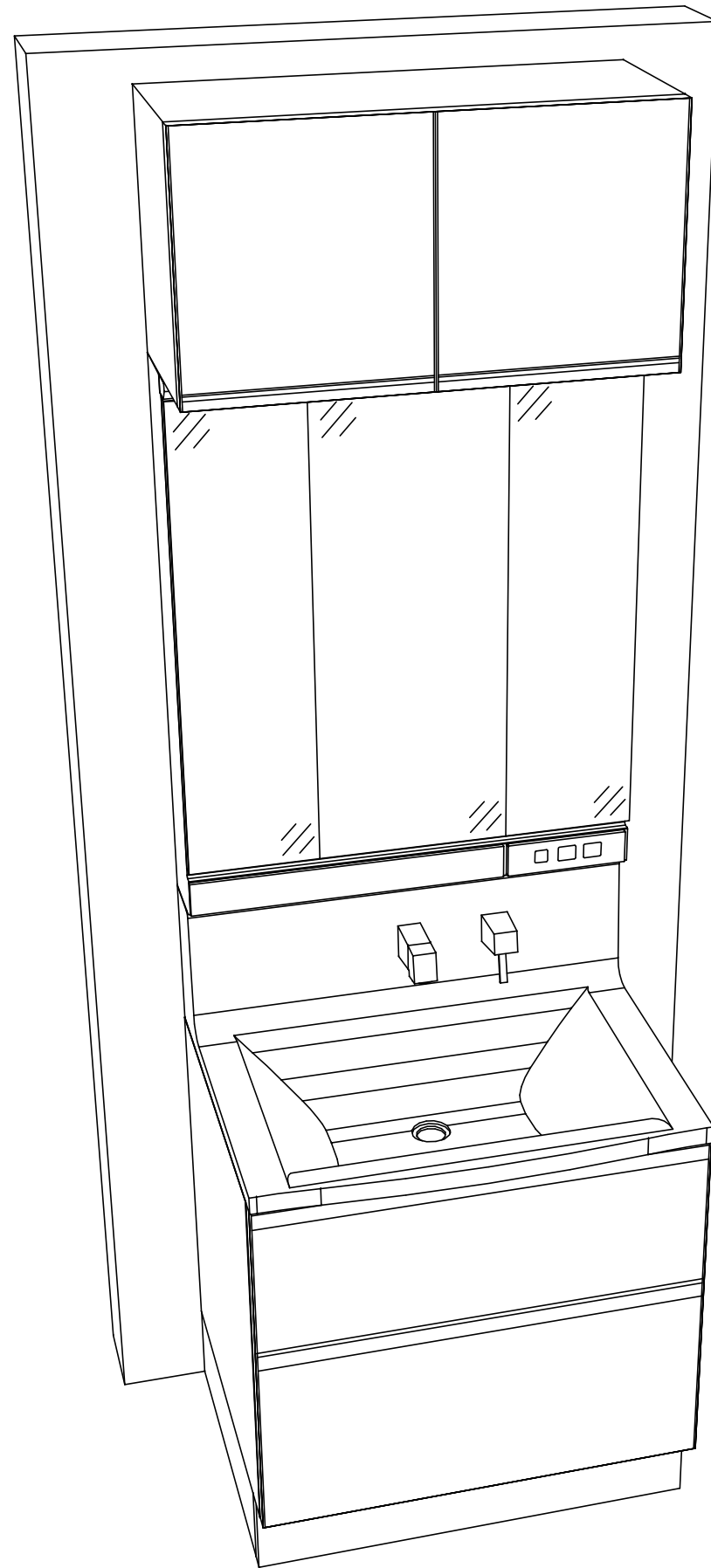
Takara standard
タカラスタンダード株式会社

現場名称： 郡山-会津SR SU5様邸
現場番号： C2783358
会津営業所

ホーロー洗面化粧台 ELEENA エリーナ
プラン番号： 7206E-2204-0217T
担当営業：

姿図 1 縮尺： 1 / 30
作成日： 2022年4月17日
担当アドバイザー：

縮尺：A3サイズ等倍



Takara standard
タカラスタンダード株式会社

現場名称： 郡山-会津SR SU5様邸

現場番号： C2783358

会津営業所

ホーロー洗面化粧台 ELEENA エリーナ

プラン番号： 7206E-2204-0217T

担当営業 :

姿図 2

縮尺： 1 / 30

作成日： 2022年4月17日

担当アドバイザー：

縮尺：A3サイズ等倍