

ホーロー洗面化粧台 御見積書

御名前 郡山-会津SR SU6 様

業者 様

商品名 FAMILIE ファミーユ

作成日 2022年4月17日
プラン番号 7206E-2204-0218T
現場番号 C2736066

タカスタンダード株式会社
会津営業所
福島県会津若松市飯盛三丁目15番22号
TEL 0242-29-0086 / FAX 0242-29-0057

会津ショールーム
TEL 0242-29-0174 / FAX 0242-29-0178

商品
御見積金額 **¥223,500 (税込 ¥245,850)**

()内の価格は税込価格<税率10%>を表示しています。

(参考) 別途 商品組付費 ¥38,000 (税込 ¥41,800)

商品御見積金額には商品組付費は含まれておりません。
商品組付費は現場の状況により変動する事があります。
又、給水・給湯・ガス・ダクト・電気等の接続工事は含まれておりません。

担当営業	担当アドバイザー	プラン作成者
		吉田

備考

御見積仕様

(洗面化粧台)

洗面本体サイズ	75cm
カウンター高さ	80cm
扉カラー	ミックスウッドホワイト
カウンター	人造大理石・ハイバックカウンター
カラー	クリスタルホワイト
ミラー	3面鏡
水栓	シングルレバー式シャワー水栓
カラー	クロムメッキタイプ
ガス種	未定
周波数	50Hz

御確認事項

商品の仕様・価格等につきましては 予告なく変更する事がありますので、ご購入の際には、弊社 支店営業所等へお問い合わせ頂くか、カタログにてよくご確認下さるようお願い致します。

組立工事費には給水・給湯・ガス・ダクト・電気等の接続工事は含まれておりません。
この御見積書の有効期間は30日間です。

No.*

御名前 郡山-会津SR SU6

様

現場番号	C2736066	プラン番号	7206E-2204-0218T	作成日	2022/4/17
------	----------	-------	------------------	-----	-----------

御見積明細 洗面化粧台

NO	商品名	仕様	品番	数量	単価	金額
1	洗面下台	スライド(2段)タイプ	S-YER7075HXA(YBW)R-3	1	105,000	105,000
2	水栓	エコタイプシングルレバー式シャワー水栓、如玉メッキ	FSL140KTKC	1	21,000	21,000
3	ミラー	3面鏡(ワイドLED)	SAM-075M3AHYEA-1	1	41,500	41,500
4	ウォールキャビネット		S-YWTW075XCX(YBW)-3D	1	22,000	22,000
5	ホーロー洗面パネル	深型タイプH235cm用・ウッドマイルドホワイト	PSP-YDTA (YW	1	12,400	12,400
6	エッジセット		SPエッジセットJ (MW)-2	1	1,500	1,500
7	施工キット		SPH7075キット	1	4,300	4,300
8	どこでもラック(スクエアタイプ)	タオルハンガーS、ホワイト	MGSK タオルハンガー-S (W	2	1,100	2,200
	どこでもラック(スクエアタイプ)	アタッチメント(小物トレイ)	MGAK コレトレ-15S (W	1	400	400
9	間仕切り名人	Sタイプ	MGマジキリJ SL 1	1	1,800	1,800
	間仕切り名人	Tタイプ	MGマジキリPT C	1	3,900	3,900
10	かくせるラック	間口75cm用	STビラウ75B	1	7,500	7,500
洗面化粧台合計				13		¥223,500
商品総合計				13		¥223,500

御見積明細の価格には消費税は含まれておりません。別途消費税が必要となります。

(参考) 別途 商品組付費

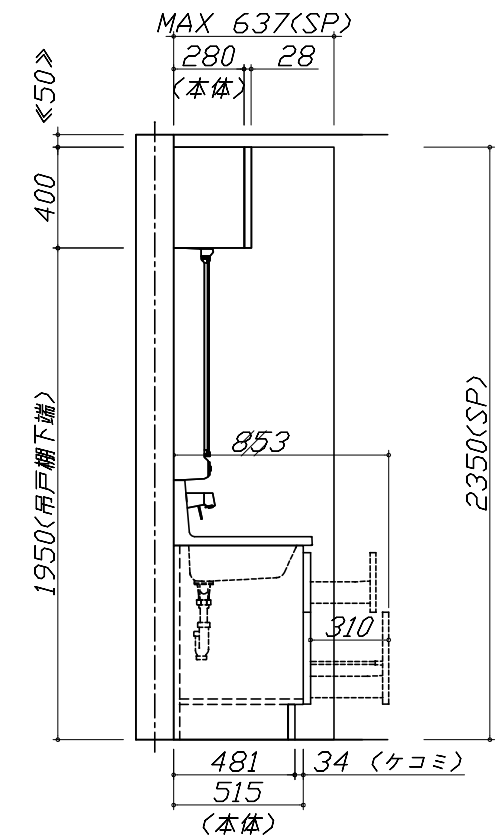
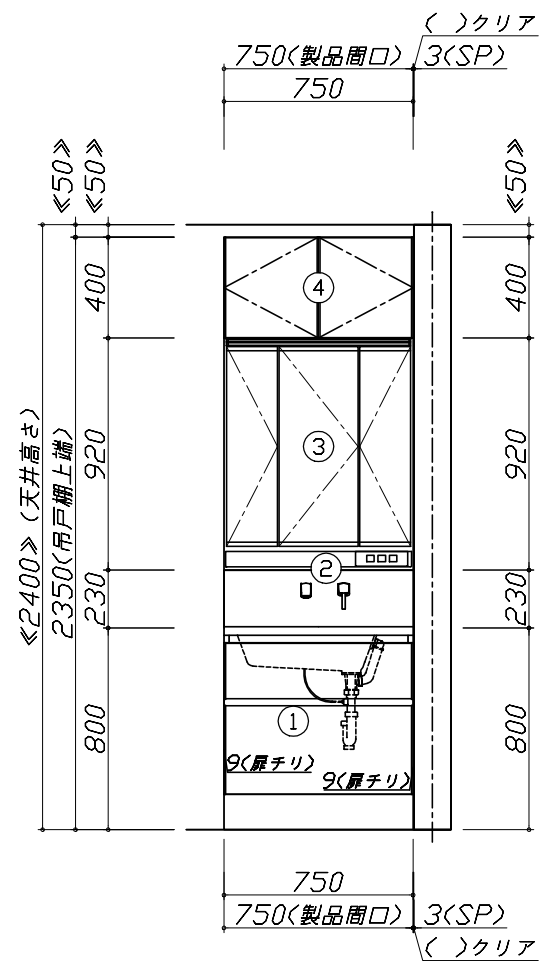
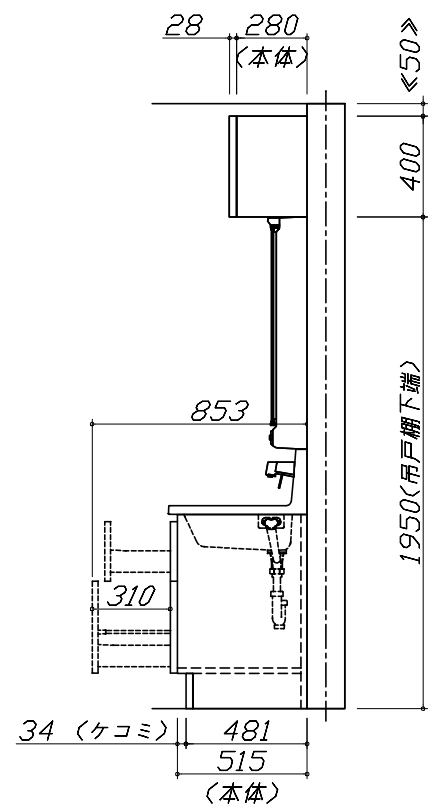
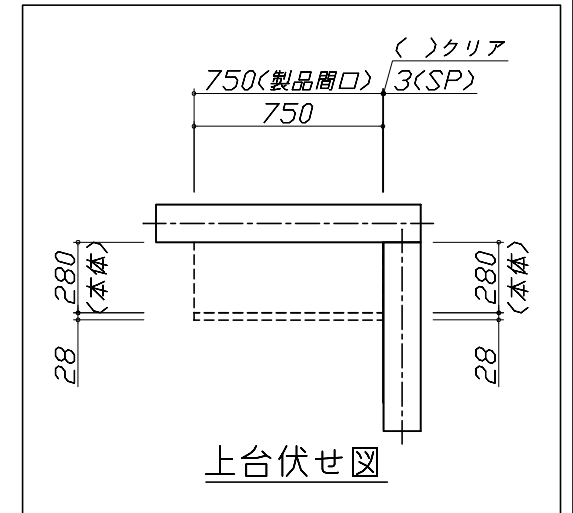
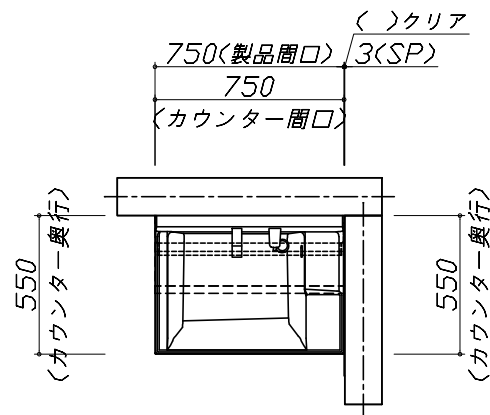
洗面化粧台商品組付費

¥38,000 (税込 ¥41,800)

商品組付費は現場の状況により変動する事があります。又、給水・給湯・ガス・ダクト・電気等の接続工事は含まれておりません。

()内の価格は税込価格 < 税率10% > を表示しています。

- 必ずご確認ください。
 - ・天井高さとの製品の総高さを十分にご確認ください。
 - ・《 》内寸法は参考寸法です。
- 表示記号について
 - ・SP：洗面パネル



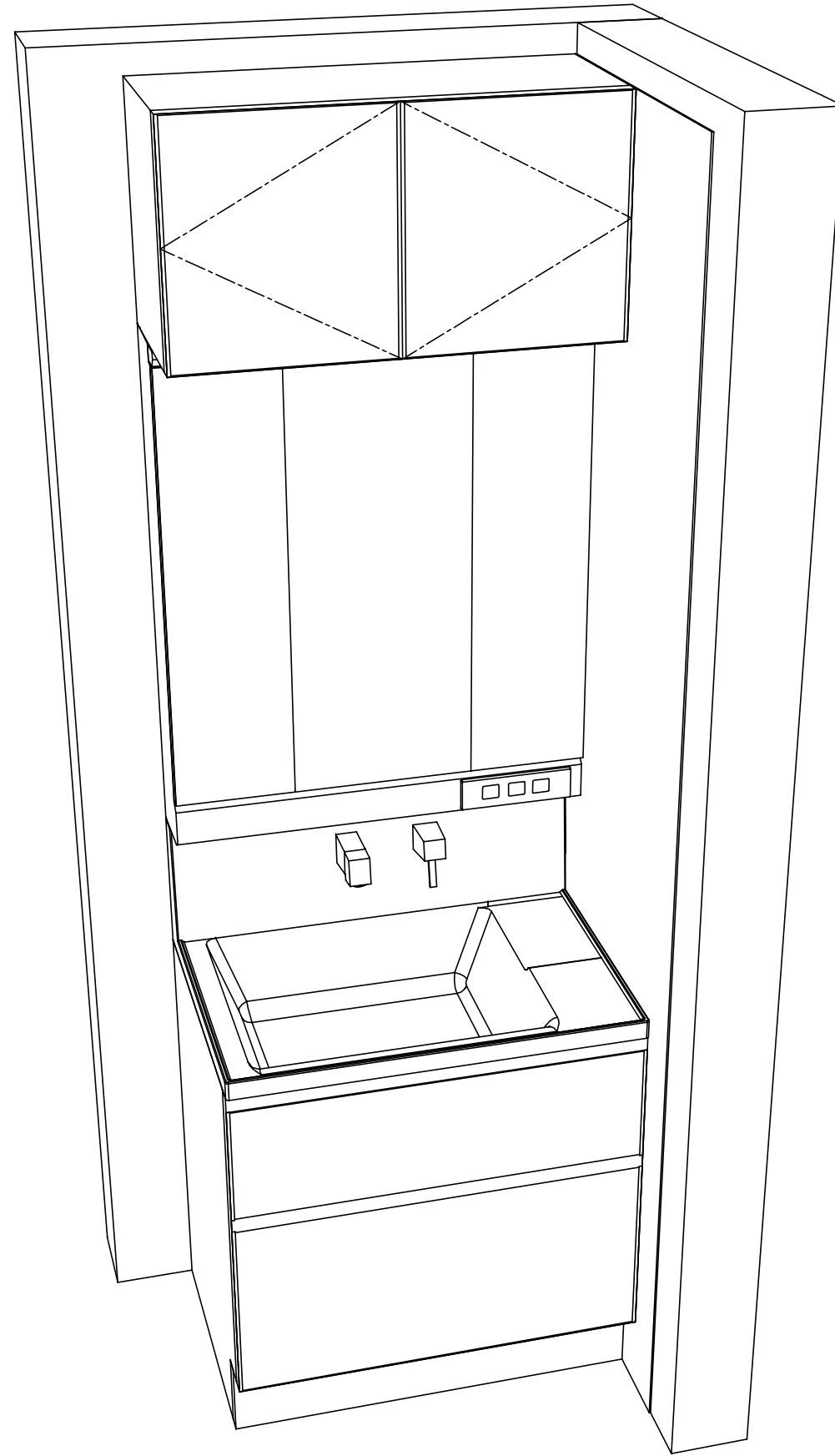
Takara standard
タカラスタンダード株式会社

現場名称： 郡山-会津SR SU6様邸
現場番号： C2736066
会津営業所

ホーロー洗面化粧台 FAMILIE ファミュー
プラン番号： 7206E-2204-0218T
担当営業：

姿図 1 縮尺： 1 / 30
作成日： 2022年4月17日
担当アドバイザー：

縮尺：A3サイズ等倍



Takara standard
タカラスタンダード株式会社

現場名称： 郡山-会津SR SU6様邸
現場番号： C2736066
会津営業所

ホーロー洗面化粧台 FAMILIE ファミュー
プラン番号： 7206E-2204-0218T
担当営業：

姿図 2 縮尺： 1 / 30
作成日： 2022年4月17日
担当アドバイザー：

縮尺：A3サイズ等倍