

# ホーロー洗面化粧台 御見積書

御名前 郡山-会津SR SU7 様

業者 SU-2-UEU7 様

商品名 ONDINE オンディーヌ

作成日 2022年4月17日  
プラン番号 7206E-2204-0219T  
現場番号 A9060495

タカスタンダード株式会社  
会津営業所  
福島県会津若松市飯盛三丁目15番22号  
TEL 0242-29-0086 / FAX 0242-29-0057

会津ショールーム  
TEL 0242-29-0174 / FAX 0242-29-0178

商品  
御見積金額 **¥201,800 (税込 ¥221,980)**

( )内の価格は税込価格<税率10%>を表示しています。

## (参考) 別途 商品組付費 別途

商品御見積金額には商品組付費は含まれておりません。  
商品組付費は現場の状況により変動する事があります。  
又、給水・給湯・ガス・ダクト・電気等の接続工事は含まれておりません。

担当営業	担当アドバイザー	プラン作成者
		吉田

## 御見積仕様

(洗面化粧台)

洗面本体サイズ 75cm

ボウル面高さ 80cm

扉カラー ウッディ-ミディアム

ボウル ハイバックタイプ

カラー ホワイト

ミラー 3面鏡

水栓 シングルレバー式シャワー水栓

カラー ホワイトタイプ

ガス種 未定

周波数 50Hz

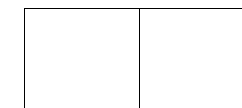
## 御確認事項

商品の仕様・価格等につきましては 予告なく変更する事がありますので、ご購入の際には、弊社 支店営業所等へお問い合わせ頂くか、カタログにてよくご確認下さるようお願い致します。

組立工事費には給水・給湯・ガス・ダクト・電気等の接続工事は含まれておりません。  
この御見積書の有効期間は30日間です。

## 備考

ルームヒーター付き



No.SU7(O) \*

御名前 郡山-会津SR SU7

様

現場番号	A9060495	プラン番号	7206E-2204-0219T	作成日	2022/4/17
------	----------	-------	------------------	-----	-----------

## 御見積明細 洗面化粧台

NO	商品名	仕様	品番	数量	単価	金額
1	洗面下台	2段スライドタイプ	S-UEK7075HXA(UEU LA-1	1	84,800	84,800
2	水栓	シングルレバー式シャワー水栓、ホワイト	KXS37W-TC	1	18,000	18,000
3	ミラー	3面鏡(LED仕様)、コートあり	SIM-075M3AHYEA-2	1	31,000	31,000
4	洗面ルームヒーター		EDR-751	1	50,200	50,200
5	ホーロー洗面パネル	カンタン取付タイプ・ストーンホワイト	PSP-Y S A (DW)-2	1	8,100	8,100
6	施工キット		SCUセコキット	1	1,600	1,600
7	どこでもラック(スクエアタイプ)	マルチホルダー、チャコールグレー	MGSK マルチホルダ (CG	1	1,700	1,700
8	どこでもラック(スクエアタイプ)	歯ブラシ立て、チャコールグレー	MGSU ハブラシ立て (CG	1	2,500	2,500
	間仕切名人	Tタイプ	MGマジキリPTC1	1	3,900	3,900
洗面化粧台合計				9		¥201,800

商品総合計	9	¥201,800
-------	---	----------

御見積明細の価格には消費税は含まれておりません。別途消費税が必要となります。

**(参考) 別途 商品組付費**

洗面化粧台商品組付費

別途

商品組付費は現場の状況により変動する事があります。又、給水・給湯・ガス・ダクト・電気等の接続工事は含まれておりません。

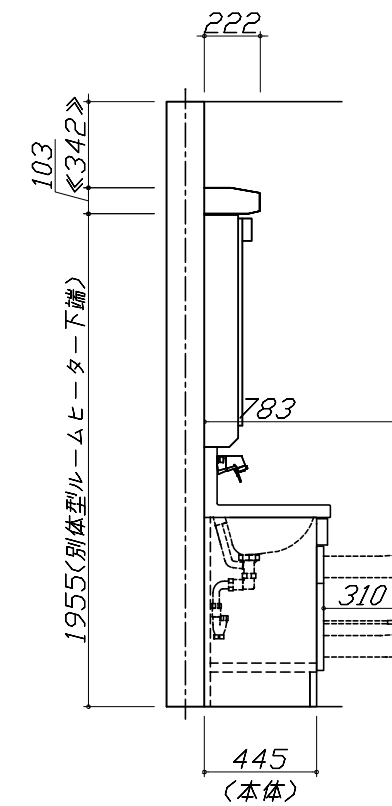
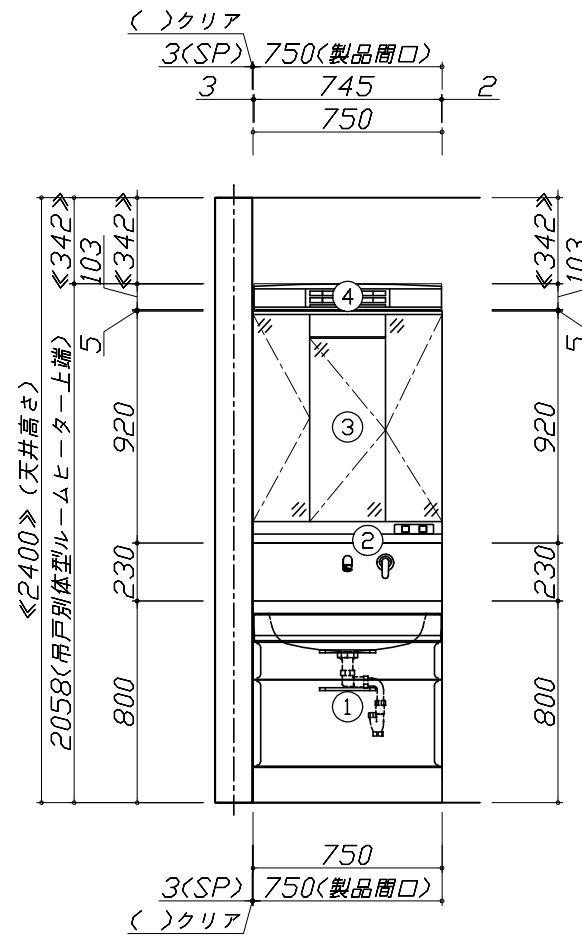
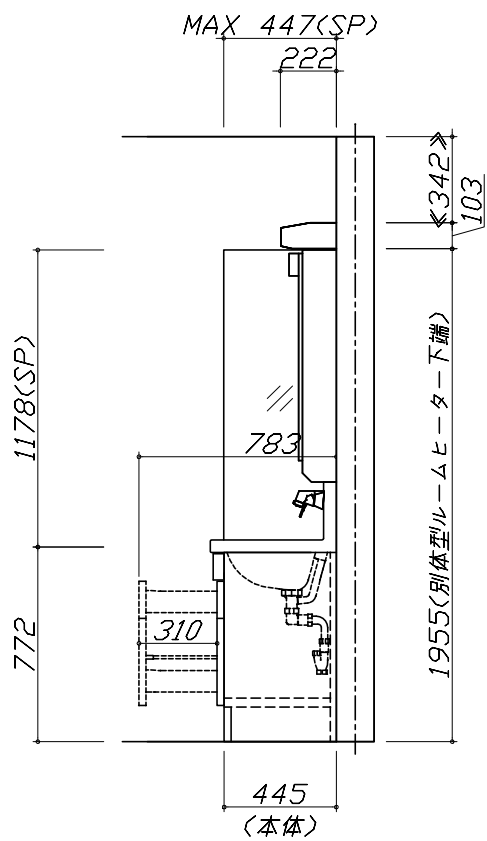
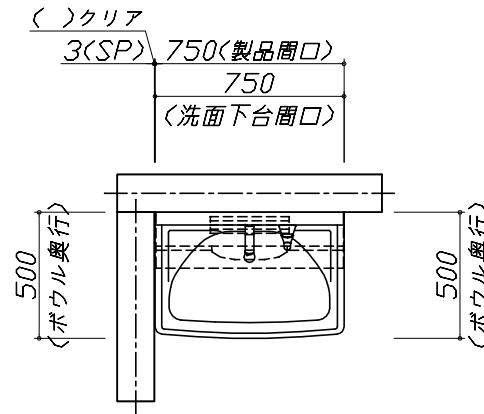
( )内の価格は税込価格 &lt; 税率10% &gt; を表示しています。

■必ずご確認ください。

- ・天井高さとの製品の総高さを十分にご確認ください。
- ・《 》内寸法は参考寸法です。
- ・吊戸別体型ルームヒーターを設置する場合、吸気スペース及び可燃物との離隔距離確保のためミラー天面より200mm以上の空間があることを確認してください。

■表示記号について

- ・SP：洗面パネル



Takara standard  
タカラスタンダード株式会社

現場名称： 郡山-会津SR SU7様邸  
現場番号： A9060495  
会津営業所

ホーロー洗面化粧台 □NDINE オンディーヌ  
プラン番号： 7206E-2204-0219T  
担当営業：

姿図 1 縮尺： 1 / 30  
作成日： 2022年4月17日  
担当アドバイザー：

縮尺：A3サイズ等倍



Takara standard  
 タカラスタンダード株式会社

現場名称： 郡山-会津SR SU7様邸  
 現場番号： A9060495  
 会津営業所

ホーロー洗面化粧台      □NDINE    オンディーヌ  
 プラン番号： 7206E-2204-0219T  
 担当営業      :

姿図 2      縮尺： 1 / 30  
 作成日： 2022年4月17日  
 担当アドバイザー：

縮尺：A3サイズ等倍