

ホーロー洗面化粧台 御見積書

御名前 郡山-会津新SR SU10 様

業者 SE-3-EXB10 様

商品名 ELEENA エリーナ

作成日 2018年5月11日
プラン番号 7206E-1712-0076T
現場番号 A9060660

タカスタンダード株式会社
会津営業所
福島県会津若松市飯盛三丁目15番22号
TEL 0242-29-0086 / FAX 0242-29-0057

会津ショールーム
TEL 0242-29-0174 / FAX 0242-29-0178

商品
御見積金額 **¥772,900 (税込 ¥834,732)**
()内の価格は税込価格 < 税率8% > を表示しています。

商品御見積金額には商品組付費が含まれております。
給水・給湯・ガス・ダクト・電気等の接続工事は含まれておりません。

担当営業	担当アドバイザー	プラン作成者
		吉田

御見積仕様

(洗面化粧台)	
洗面本体サイズ	135cm
カウンター高さ	80cm
扉カラー	ローズウッドダーク
カウンター	クォーツストーン・フラットカウンター
カラー	ジュエルシルバー
ミラー	フェイスクリアミラー+フェイスクリアミラー
水栓	シングルレバー式シャワー水栓
カラー	クロムメッキタイプ
水栓	-
カラー	-
ガス種	未定
周波数	50Hz

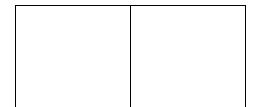
備考

ドレッサープラン

御確認事項

商品の仕様・価格等につきましては 予告なく変更する事がありますので、ご購入の際には、弊社 支店営業所等へお問い合わせ頂くか、カタログにてよくご確認下さるようお願い致します。

組立工事費には給水・給湯・ガス・ダクト・電気等の接続工事は含まれておりません。
この御見積書の有効期間は30日間です。



No.SU10(E) *

御名前 郡山-会津新SR SU10

様

現場番号	A9060660	プラン番号	7206E-1712-0076T	作成日	2018/5/11
------	----------	-------	------------------	-----	-----------

御見積明細 洗面化粧台

NO	商品名	仕様	品番	数量	単価	金額
1	ミラー	フェイスクリアミラー2面鏡、コートあり	SEM-060M2AHYTA-1	1	103,000	103,000
2	ミラー	フェイスクリアミラー3面鏡、コートあり	SEM-075M3AHYTA-1	1	114,500	114,500
3	ミドルミラー		SFW-135BN(A--)-1	1	13,000	13,000
4	手元照明	60・75・90・100・120間口用	SENLED-350MCH	2	7,500	15,000
5	カウンタートップ	片寄せボウルタイプ・ウォータースト-ソカウンター	C-EGAP135WLA(ES-1	1	136,900	136,900
6	ボウルキャビネット	2段スライドタイプ	S-EEXX075HCX(EXB BX-1	1	87,300	87,300
7	片寄せボウルユニット		S-EASD060XCXCEXB B-1	1	50,600	50,600
8	片寄せボウルユニット用脚	高さ80cm用	DU-B 80	1	8,100	8,100
9	水栓	シングルレバー式シャワー水栓、ゴムメッキ	FB244U17TCN	1	23,600	23,600
10	エンドカバー	片寄せボウルユニット用	SEC-DPA (EXB)	1	6,800	6,800
11	エンドカバー	扉カラー対応	SEC-FPA (EXB)	1	6,800	6,800
12	エンドカバー	ウォールキャビネット用	SEC-WPA (EXB)	1	5,800	5,800
13	片寄せボウルチェア		DXチェア-75A	1	37,800	37,800
14	洗面ルームヒーター		S-ERTW090XCX(EXB B-1	1	70,800	70,800
15	ウォールキャビネット		S-EWTW045XLX(EXB B-1	1	18,800	18,800
16	施工キット	1面鏡・ミラーパネル・ミドルミラー・洗面パネル用	SCUセコキット	1	1,600	1,600
17	どこでもラックデラックスタイプ	小物置き	MGD-KR(N)	1	5,000	5,000
18	間仕切り名人	Sタイプ	MGマジキリJ SL 1	1	1,800	1,800
	間仕切り名人	Sタイプ	MGマジキリJSA1	1	1,800	1,800
	間仕切り名人	Tタイプ	MGマジキリP TL1	1	3,900	3,900
洗面化粧台合計				21		¥712,900

商品総合計	21	¥712,900
-------	----	----------

商品組付費		数量	金額
1	本体組付費	1	60,000
商品組付費合計			¥60,000

商品御見積金額	¥772,900
---------	----------

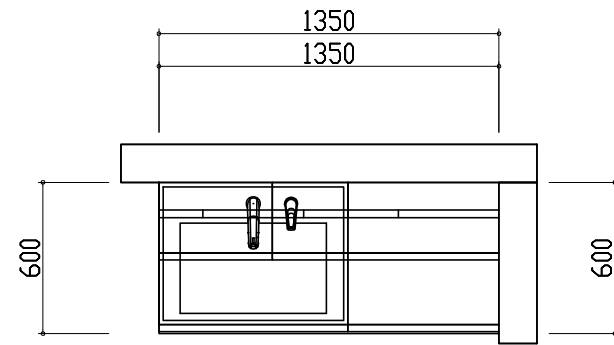
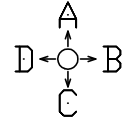
御見積明細の価格には消費税は含まれておりません。別途消費税が必要となります。

御名前 郡山-会津新SR SU10 様

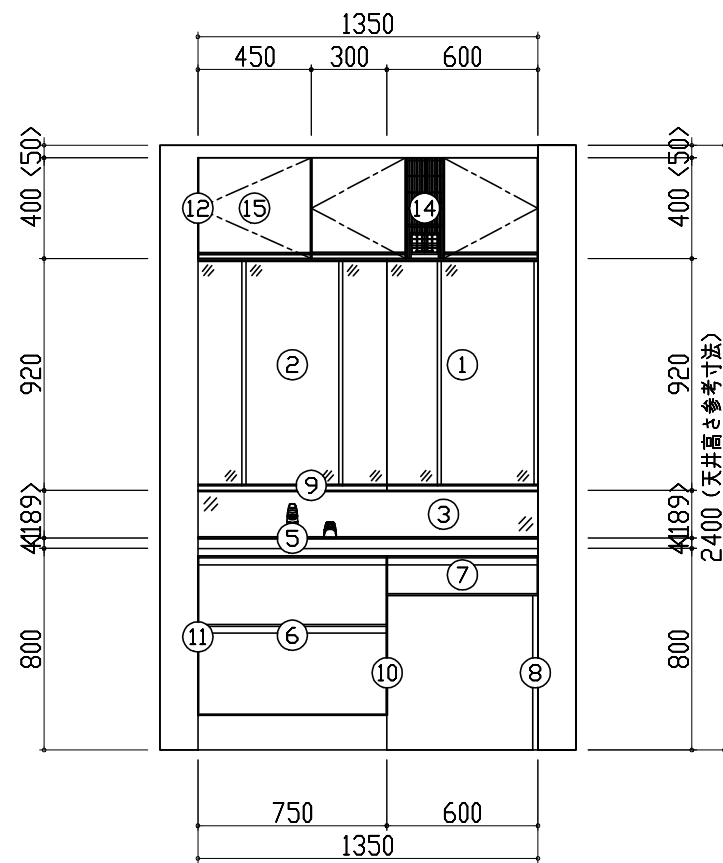
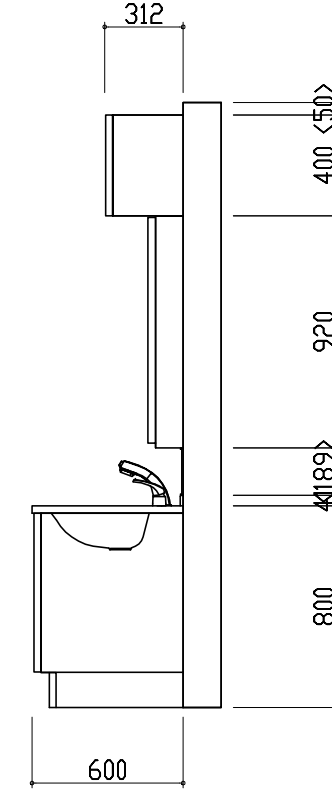
現場番号	A9060660	プラン番号	7206E-1712-0076T	作成日	2018/5/11
------	----------	-------	------------------	-----	-----------

給水・給湯・ガス・ダクト・電気等の接続工事は含まれておりません。

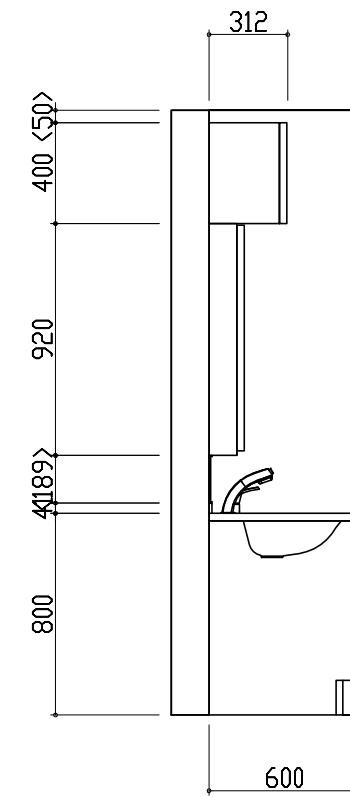
平面図



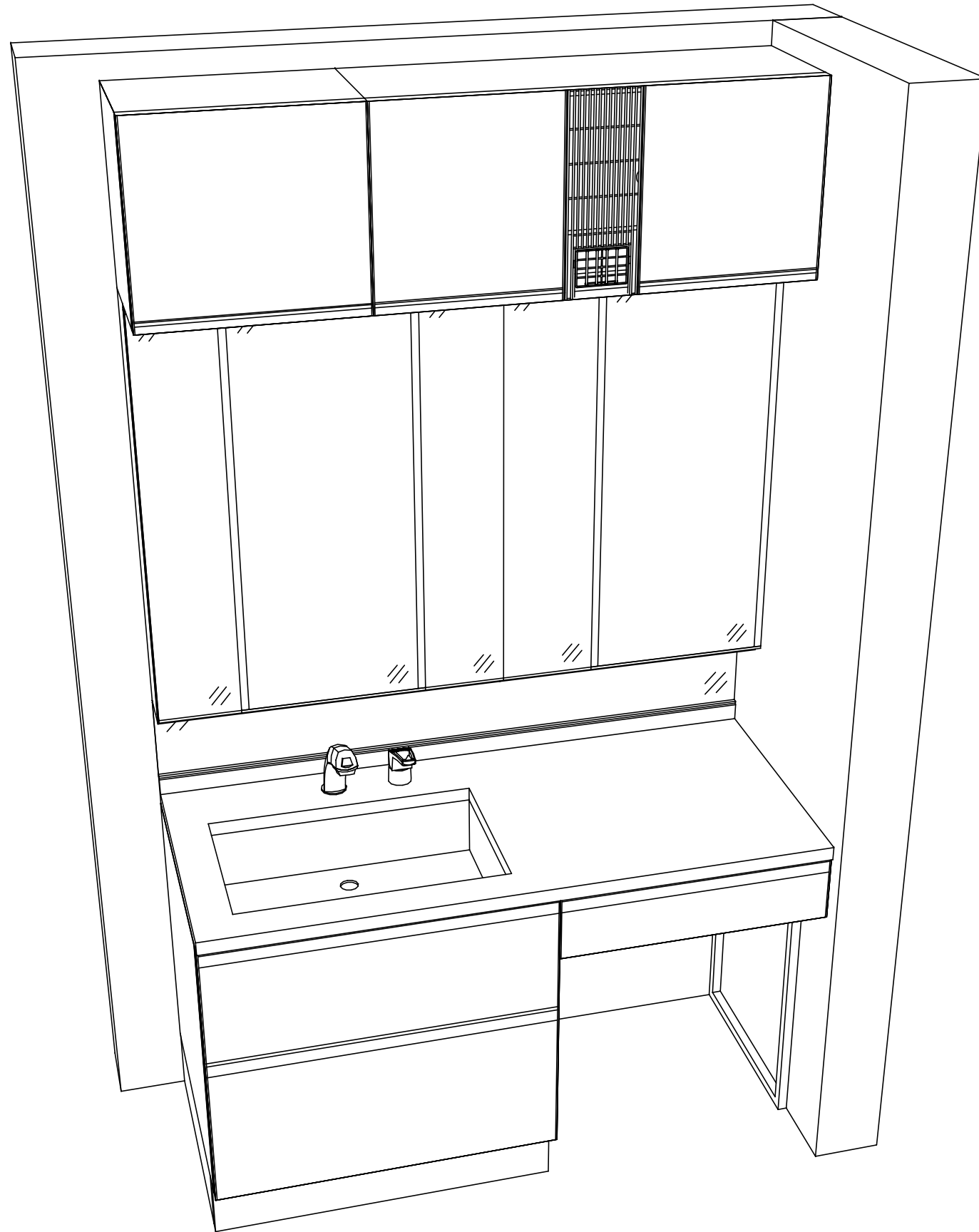
D側面図



B側面図



A正面図



- このレイアウトプランは参考図面ですので価格・仕様・設置・納期等の詳細については注文依頼先、設置業者の方に必ず確認していただきますようお願い致します。
- 壁側のキャビネットがスライドや引出タイプの場合、また足元ホーローユニットを取付ける場合、額縁・幅木等との干渉にご注意下さい。
- 製品の外形寸法は概略表記しております。