

# ホーロー洗面化粧台 御見積書

御名前 郡山-会津新SR SU-1 様

業者 SE-1-EXW1 様

商品名 ELEENA エリーナ

作成日 2020年3月3日  
プラン番号 7206E-2003-0051T  
現場番号 A9060055

タカスタンダード株式会社  
会津営業所  
福島県会津若松市飯盛三丁目15番22号  
TEL 0242-29-0086 / FAX 0242-29-0057

会津ショールーム  
TEL 0242-29-0174 / FAX 0242-29-0178

商品  
御見積金額 **¥537,300 (税込 ¥591,030)**  
( )内の価格は税込価格 < 税率10% > を表示しています。

商品御見積金額には商品組付費が含まれております。  
給水・給湯・ガス・ダクト・電気等の接続工事は含まれておりません。

担当営業	担当アドバイザー	プラン作成者
		吉田

備考

## 御見積仕様

(洗面化粧台)

洗面本体サイズ	90cm
カウンター高さ	80cm
扉カラー	ローズウッドホワイト
カウンター	人造大理石・フラットカウンター
カラー	ファインホワイト
ミラー	3面鏡
水栓	シングルレバー式シャワー水栓
カラー	クロムメッキタイプ
水栓	-
カラー	-
ガス種	未定
周波数	50Hz

## 御確認事項

商品の仕様・価格等につきましては 予告なく変更する事がありますので、ご購入の際には、弊社 支店営業所等へお問い合わせ頂くか、カタログにてよくご確認下さるようお願い致します。

組立工事費には給水・給湯・ガス・ダクト・電気等の接続工事は含まれておりません。  
この御見積書の有効期間は30日間です。

No.SU1(E) \*

御名前 郡山-会津新SR SU-1

様

現場番号	A9060055	プラン番号	7206E-2003-0051T	作成日	2020/3/3
------	----------	-------	------------------	-----	----------

## 御見積明細 洗面化粧台

NO	商品名	仕様	品番	数量	単価	金額
1	ミラー	スタイリッシュ3面鏡(LED仕様)	SCM-090M3AHZEA-1	1	66,800	66,800
2	ミラーパネル	ホワイト	SCW- 90 A ( C)-2	1	2,800	2,800
3	カウンタートップ	センターボウル・フラットカウンター	C-ENEP090-CA(EH-1	1	52,900	52,900
4	ボウルキャビネット	2段スライドタイプ	S-EEXX090HCX(EXW BX-2	1	98,100	98,100
5	水栓	エコタイプシングルレバー式シャワー水栓、クムメッキ	KM8207TETKC	1	24,600	24,600
6	エンドカバー	扉カラー対応	SEC-FPA (EXW )	1	6,800	6,800
7	エンドカバー	ウォールキャビネット用	SEC-WPA (EXW )	1	5,800	5,800
8	ウォールキャビネット	扉ソフトクローズ・耐震ラッチ付	S-EWTW090XCPSEXW B-2D	1	38,400	38,400
9	トールキャビネット下台	ホーロー扉タイプ・扉ソフトクローズ・耐震ラッチ付	S-ETDD030XLPSEXW B-2D	1	103,200	103,200
10	トールキャビネット上台	扉ソフトクローズ・耐震ラッチ付	S-EUTD030XLPSEXW B-2D	1	20,300	20,300
11	台輪	トールユニット用	S-DG30D-80-2	1	3,500	3,500
12	エンドパネル	トールキャビネット中台・下台用	SEP-TDAS A(EXW )-2	1	23,800	23,800
13	エンドパネル	トールキャビネット上台用	SEP-TUA A(EXW )-2	1	9,700	9,700
14	施工キット	1面鏡・ミラーパネル・ミドルミラー・洗面パネル用	SCUセコキット	1	1,600	1,600
15	どこでもラック(スクエアタイプ)	小物置きS+フック、ホワイト	MGSK コモラックス (W	1	2,500	2,500
16	間仕切り名人	Sタイプ	MGマジキリJ SL 1	1	1,800	1,800
	間仕切り名人	Sタイプ	MGマジキリJSA1	1	1,800	1,800
	間仕切り名人	Tタイプ	MGマジキリPTL1	2	7,500	15,000
17	かくせるラック	間口90cm用	STピラウラ90B	1	7,900	7,900
洗面化粧台合計				20		¥487,300

商品総合計

20

¥487,300

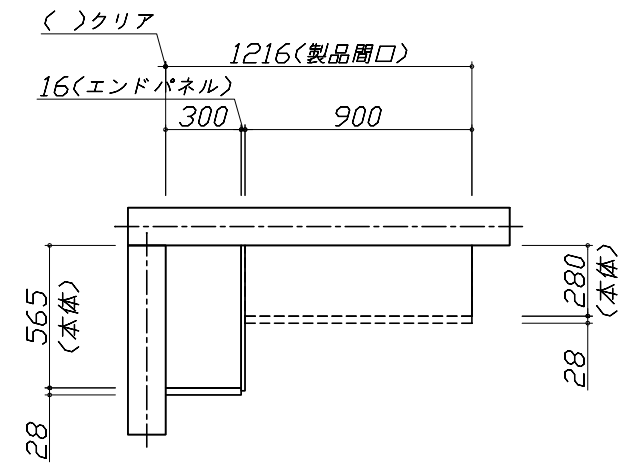
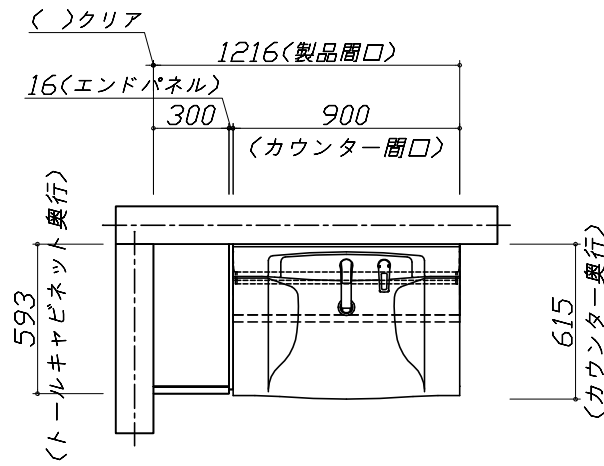
商品組付費			数量	金額
1	本体組付費		1	50,000
商品組付費合計				¥50,000

商品御見積金額

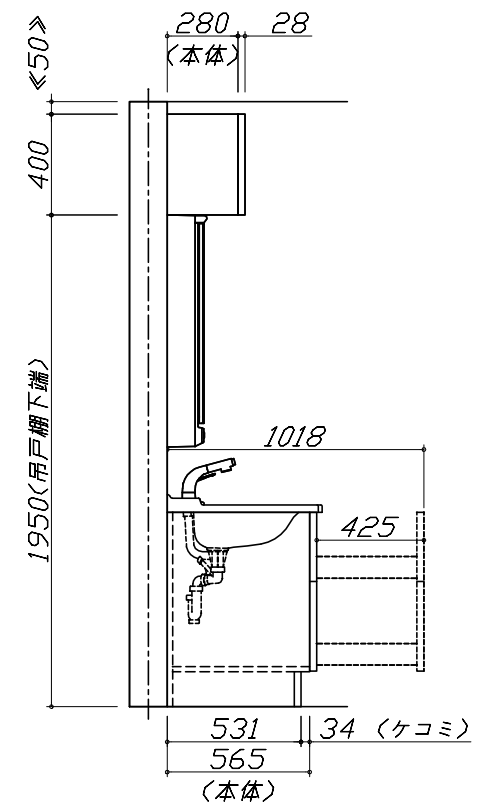
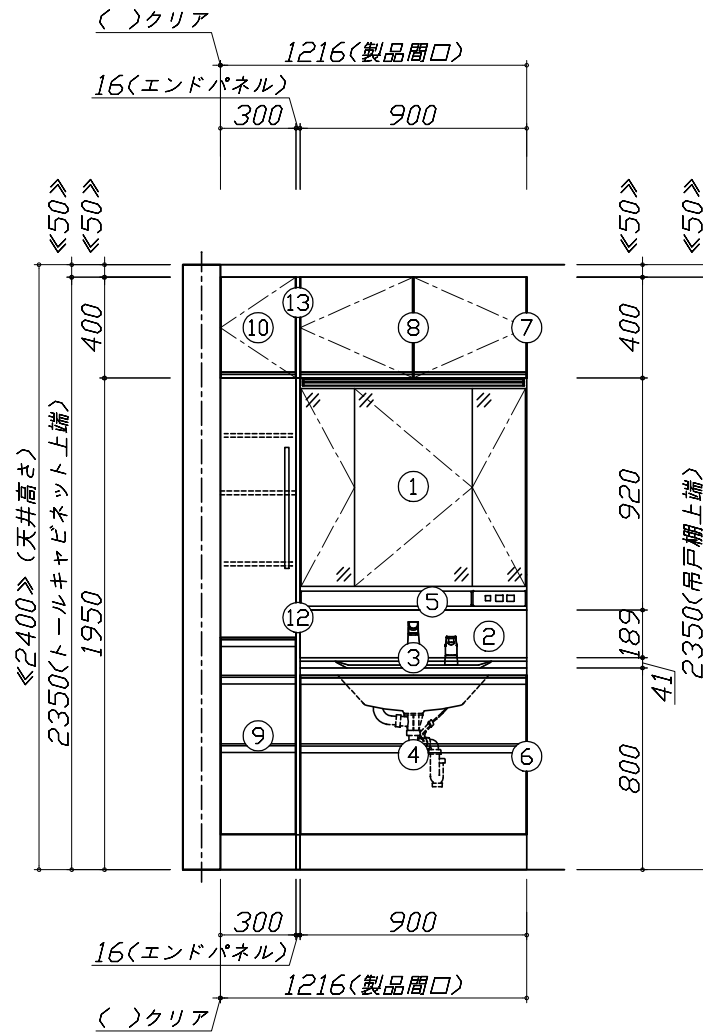
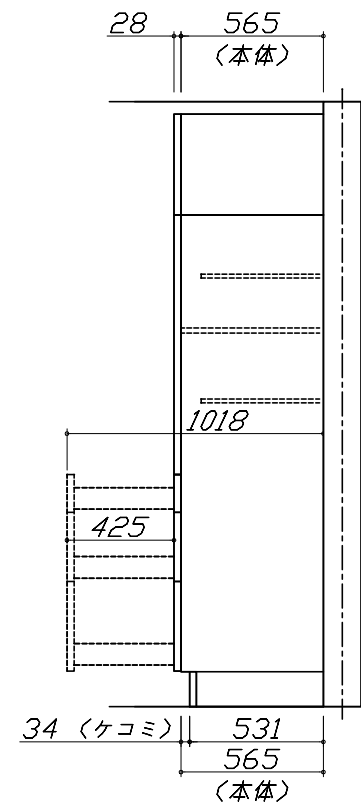
¥537,300

御見積明細の価格には消費税は含まれておりません。別途消費税が必要となります。  
給水・給湯・ガス・ダクト・電気等の接続工事は含まれておりません。

- 必ずご確認ください。
  - ・天井高さや製品の総高さを十分にご確認ください。
  - ・《 》内寸法は参考寸法です。
- 表示記号について
  - ・SP：洗面パネル



上台伏せ図



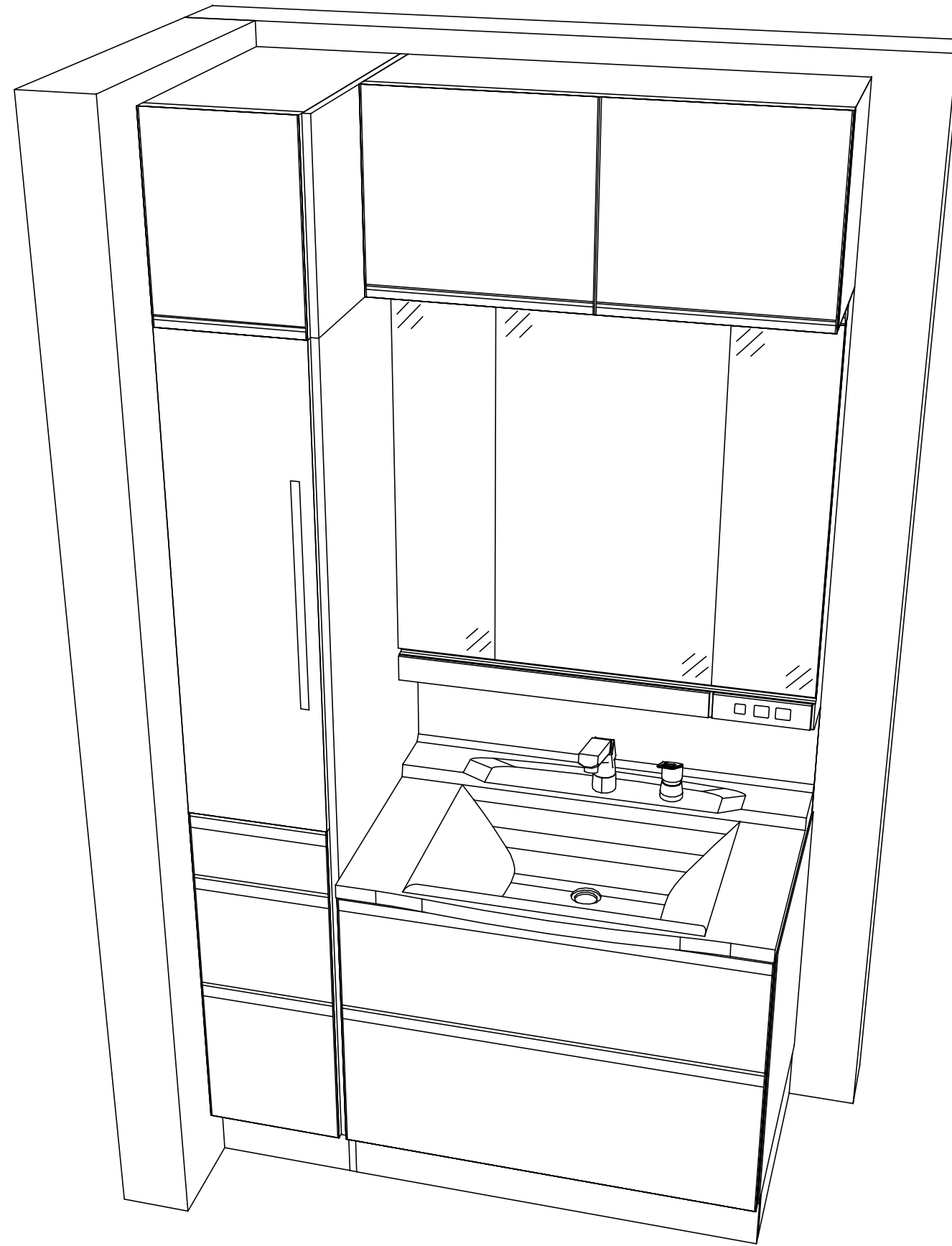
Takara standard  
タカラスタンダード株式会社

現場名称： 郡山-会津新SR SU-1様邸  
現場番号： A9060055  
会津営業所

ホーロー洗面化粧台 ELEENA エリーナ  
プラン番号： 7206E-2003-0051T  
担当営業：

姿図 1 縮尺： 1 / 30  
作成日： 2020年3月3日  
担当アドバイザー：

縮尺：A3サイズ等倍



Takara standard  
タカラスタンダード株式会社

現場名称： 郡山-会津新SR SU-1様邸  
現場番号： A9060055  
会津営業所

ホーロー洗面化粧台 ELEENA エリーナ  
プラン番号： 7206E-2003-0051T  
担当営業 :

姿図 2 縮尺： 1 / 30  
作成日： 2020年3月3日  
担当アドバイザー：

縮尺：A3サイズ等倍