

ホーロー洗面化粧台 御見積書

御名前 郡山-会津新SR SU8 様

業者 SU-3-USF8 様

商品名 ONDINE オンディーヌ

作成日 2020年7月27日
プラン番号 7206E-2007-0385T
現場番号 A9060510

タカスタンダード株式会社
会津営業所
福島県会津若松市飯盛三丁目15番22号
TEL 0242-29-0086 / FAX 0242-29-0057

会津ショールーム
TEL 0242-29-0174 / FAX 0242-29-0178

商品
御見積金額 **¥86,100 (税込 ¥94,710)**

()内の価格は税込価格<税率10%>を表示しています。

(参考) 別途 商品組付費 別途

商品御見積金額には商品組付費は含まれておりません。
商品組付費は現場の状況により変動する事があります。
又、給水・給湯・ガス・ダクト・電気等の接続工事は含まれておりません。

担当営業	担当アドバイザー	プラン作成者
		吉田

備考

御見積仕様

(洗面化粧台)

洗面本体サイズ	75cm
ボウル面高さ	80cm
扉カラー	ライトグレー
ボウル	高品位ホーローデッキ水栓タイプ
カラー	ホワイト
ミラー	1面鏡・鏡裏収納付き
水栓	シングルレバー式シャワー水栓
カラー	ホワイトタイプ
ガス種	未定
周波数	50Hz

御確認事項

商品の仕様・価格等につきましては 予告なく変更する事がありますので、ご購入の際には、弊社 支店営業所等へお問い合わせ頂くか、カタログにてよくご確認下さるようお願い致します。

組立工事費には給水・給湯・ガス・ダクト・電気等の接続工事は含まれておりません。
この御見積書の有効期間は30日間です。

No.SU8(SU) *

御名前 郡山-会津新SR SU8

様

現場番号	A9060510	プラン番号	7206E-2007-0385T	作成日	2020/7/27
------	----------	-------	------------------	-----	-----------

御見積明細 洗面化粧台

NO	商品名	仕様	品番	数量	単価	金額
1	洗面下台	扉(引出し付)タイプ	S-UADP075HXA(USF LA-1	1	43,600	43,600
2	水栓	シングルレバー式シャワー水栓、ホワイト	K37610J-2TKCN	1	14,400	14,400
3	ミラー	1面鏡(鏡裏収納付き)(LED仕様)、コートあり	SIM-075M1AHYEA-2	1	23,200	23,200
4	ミラーパネル	ホーロー製	PSM-75 (C	1	3,200	3,200
5	サポートボード		Sサポートボード(W	1	1,700	1,700
洗面化粧台合計				5		¥86,100

商品総合計	5	¥86,100
-------	---	---------

御見積明細の価格には消費税は含まれておりません。別途消費税が必要となります。

(参考) 別途 商品組付費

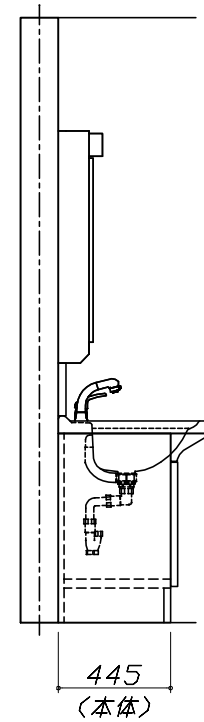
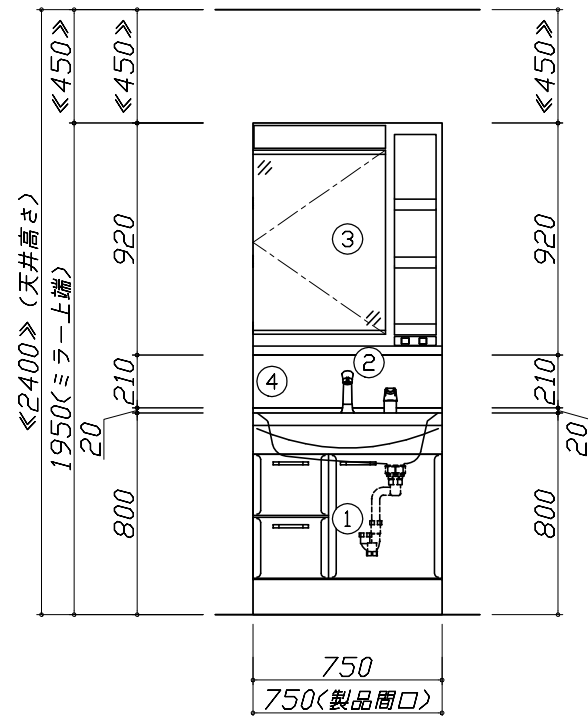
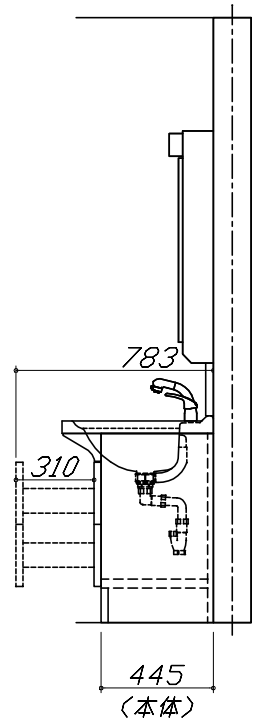
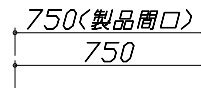
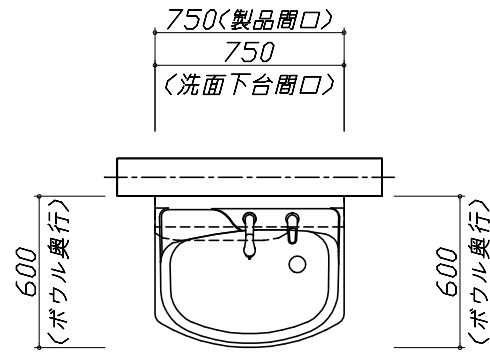
洗面化粧台商品組付費

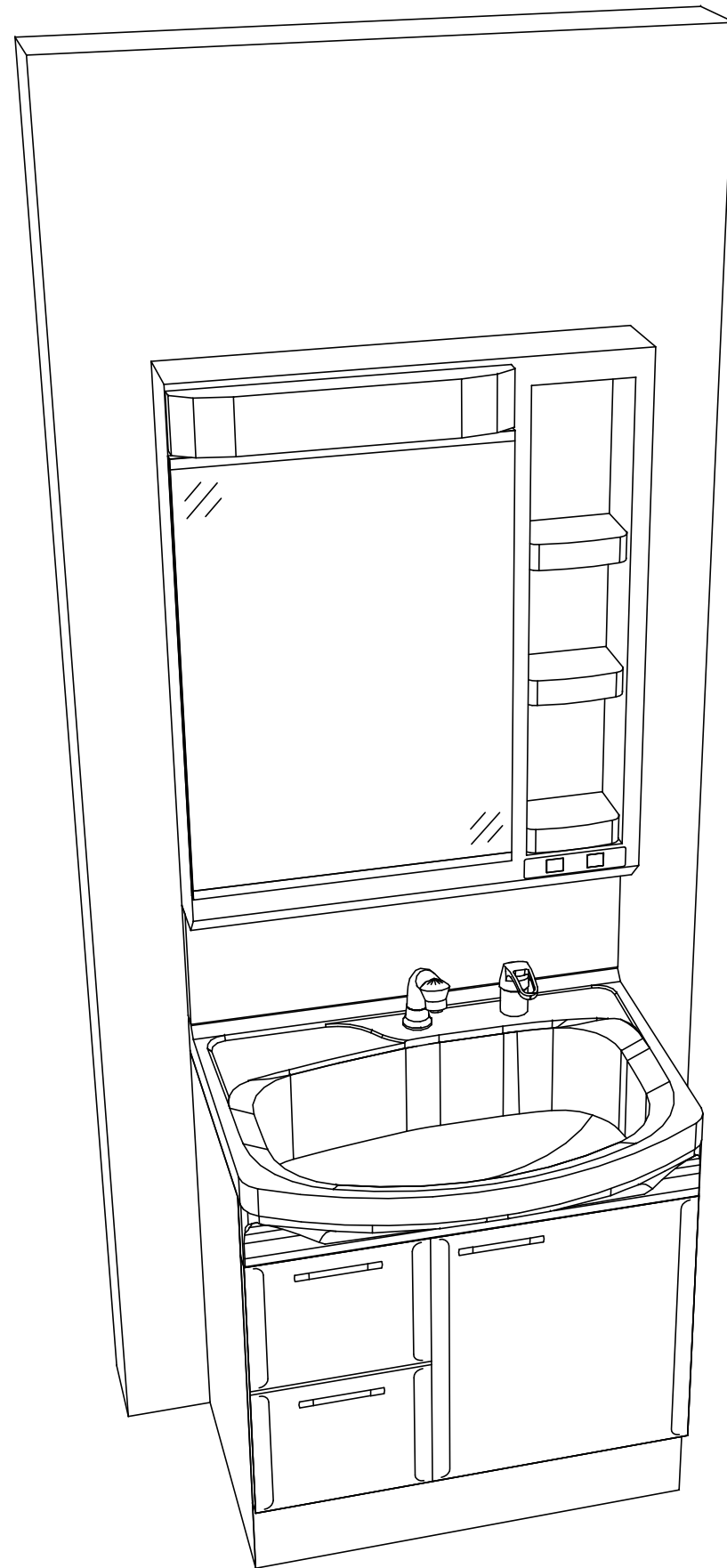
別途

商品組付費は現場の状況により変動する事があります。又、給水・給湯・ガス・ダクト・電気等の接続工事は含まれておりません。

()内の価格は税込価格<税率10%>を表示しています。

- 必ずご確認ください。
 - ・天井高さと製品の総高さを十分にご確認ください。
 - ・《 》内寸法は参考寸法です。
- 表示記号について
 - ・SP：洗面パネル





Takara standard
タカラスタンダード株式会社

現場名称： 郡山-会津新SR SU8様邸

現場番号： A9060510

会津営業所

ホーロー洗面化粧台 □NDINE オンディーヌ

プラン番号： 7206E-2007-0385T

担当営業 :

姿図 2

縮尺： 1 / 30

作成日： 2020年7月27日

担当アドバイザー：

縮尺：A3サイズ等倍