

# ホーロー洗面化粧台 御見積書

御名前 郡山-会津新SR SU13 様

業者 SU-1-USB13 様

商品名 ONDINE オンディーヌ

作成日 2020年7月27日  
プラン番号 7206E-2007-0389T  
現場番号 A9093880

タカスタンダード株式会社  
会津営業所  
福島県会津若松市飯盛三丁目15番22号  
TEL 0242-29-0086 / FAX 0242-29-0057

会津ショールーム  
TEL 0242-29-0174 / FAX 0242-29-0178

商品  
御見積金額 **¥89,500 (税込 ¥98,450)**

( )内の価格は税込価格<税率10%>を表示しています。

## (参考) 別途 商品組付費 別途

商品御見積金額には商品組付費は含まれておりません。  
商品組付費は現場の状況により変動する事があります。  
又、給水・給湯・ガス・ダクト・電気等の接続工事は含まれておりません。

担当営業	担当アドバイザー	プラン作成者
		吉田

## 備考

## 御見積仕様

(洗面化粧台)

洗面本体サイズ	75cm
ボウル面高さ	80cm
扉カラー	ブラウン
ボウル	高品位ホーローデッキ水栓タイプ
カラー	ホワイト
ミラー	1面鏡・鏡裏収納付き
水栓	シングルレバー式シャワー水栓
カラー	ホワイトタイプ
ガス種	未定
周波数	50Hz

## 御確認事項

商品の仕様・価格等につきましては 予告なく変更する事がありますので、ご購入の際には、弊社 支店営業所等へお問い合わせ頂くか、カタログにてよくご確認下さるようお願い致します。

組立工事費には給水・給湯・ガス・ダクト・電気等の接続工事は含まれておりません。  
この御見積書の有効期間は30日間です。

No.SU13(O) \*

御名前 郡山-会津新SR SU13

様

現場番号	A9093880	プラン番号	7206E-2007-0389T	作成日	2020/7/27
------	----------	-------	------------------	-----	-----------

## 御見積明細 洗面化粧台

NO	商品名	仕様	品番	数量	単価	金額
1	洗面下台	扉タイプ	S-UBDP075HXA(USB LA-1	1	33,700	33,700
2	水栓	シングルレバー式シャワー水栓、ホワイト	K37610J-2TKCN	1	14,400	14,400
3	ミラー	1面鏡(鏡裏収納付き)(LED仕様)、コートあり	SIM-075M1AHYEA-2	1	23,200	23,200
4	ミラーパネル	ホーロー製	PSM-75 (C	1	3,200	3,200
5	ホーロー洗面パネル	カンタン取付タイプ・ウッドダークブラウン	PSP-Y S A (YB)-2	1	7,700	7,700
6	施工キット		SCUセコキット	1	1,600	1,600
7	どこでもラック(スクエアタイプ)	タオルハンガーS、チャコールグレー	MGSK タオルハンガーS (CG	1	1,100	1,100
	どこでもラック(スクエアタイプ)	アタッチメント(小物トレイ)	MGAK コモトレ-15S (W	1	400	400
8	どこでもラック	フリーラック	MGSK フリーラック (W	1	1,700	1,700
9	どこでもラック(スクエアタイプ)	歯ブラシ立て、チャコールグレー	MGSU ハブラシ立て (CG	1	2,500	2,500
洗面化粧台合計				10		¥89,500

商品総合計	10	¥89,500
-------	----	---------

御見積明細の価格には消費税は含まれておりません。別途消費税が必要となります。

**(参考) 別途 商品組付費**

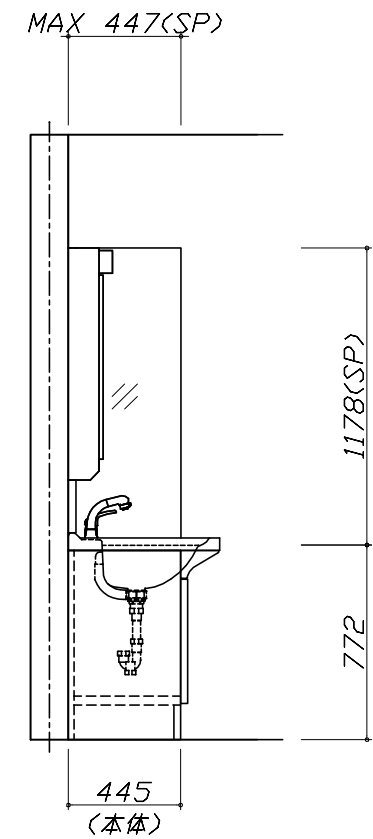
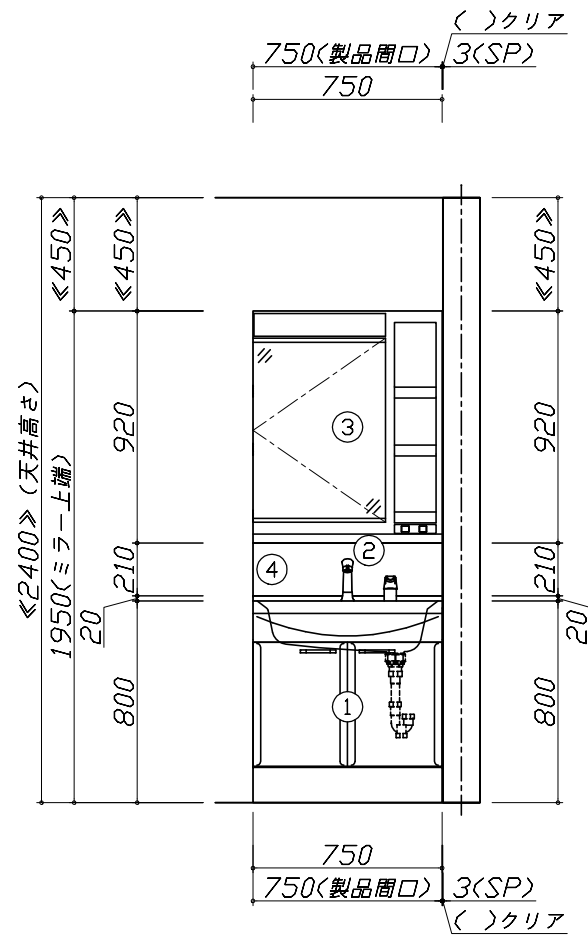
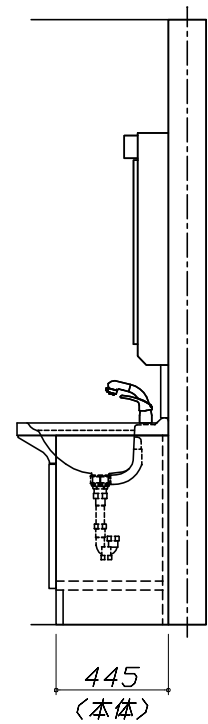
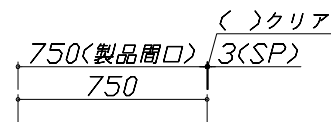
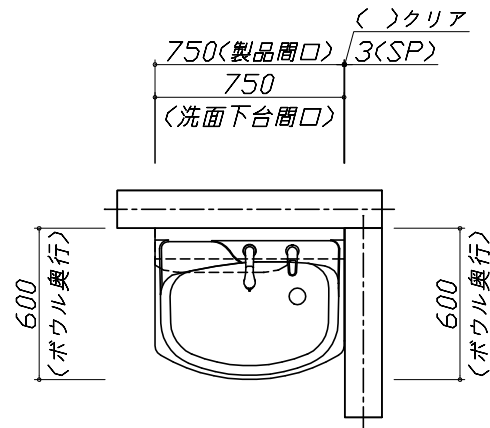
洗面化粧台商品組付費

別途

商品組付費は現場の状況により変動する事があります。又、給水・給湯・ガス・ダクト・電気等の接続工事は含まれておりません。

( )内の価格は税込価格 &lt; 税率10% &gt; を表示しています。

- 必ずご確認ください。
  - ・天井高さと製品の総高さを十分にご確認ください。
  - ・《 》内寸法は参考寸法です。
- 表示記号について
  - ・SP：洗面パネル

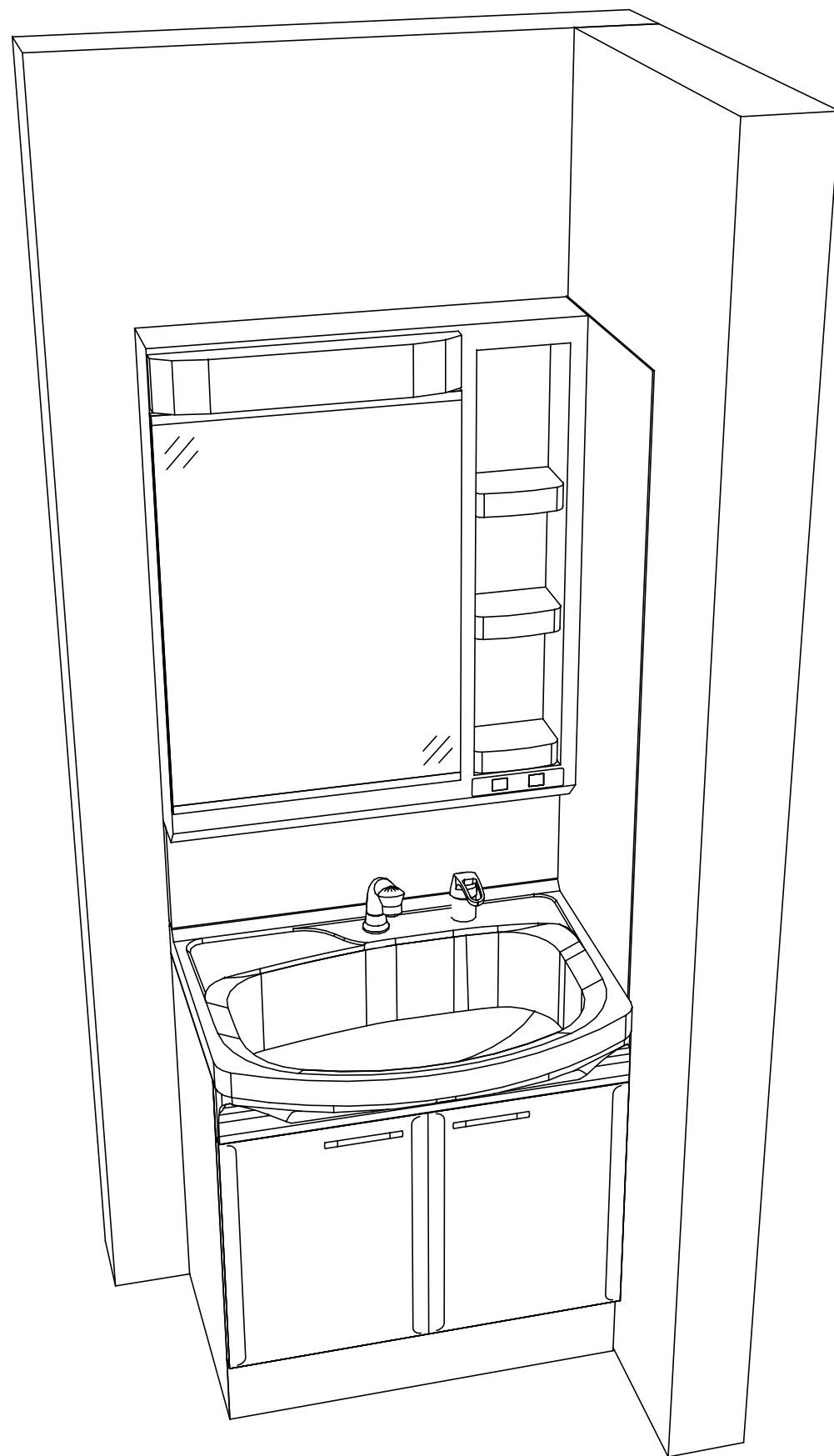


Takara standard  
タカラスタンダード株式会社

現場名称： 郡山-会津新SR SU13様邸  
現場番号： A9093880  
会津営業所

ホーロー洗面化粧台 ONDINE オンディーヌ  
プラン番号： 7206E-2007-0389T  
担当営業：

姿図 1 縮尺： 1 / 30  
作成日： 2020年7月27日  
担当アドバイザー：



Takara standard  
タカラスタンダード株式会社

現場名称： 郡山-会津新SR SU13様邸

現場番号： A9093880

会津営業所

ホーロー洗面化粧台 □NDINE オンディーヌ

プラン番号： 7206E-2007-0389T

担当営業 :

姿図 2

縮尺： 1 / 30

作成日： 2020年7月27日

担当アドバイザー：

縮尺：A3サイズ等倍