

ホーロー洗面化粧台 御見積書

御名前 郡山-会津新SR SU7 様

業者 SU-2-UEU7 様

商品名 ONDINE オンディーヌ

作成日 2020年9月27日
プラン番号 7206E-2009-0220T
現場番号 A9060495

タカスタンダード株式会社
会津営業所
福島県会津若松市飯盛三丁目15番22号
TEL 0242-29-0086 / FAX 0242-29-0057

会津ショールーム
TEL 0242-29-0174 / FAX 0242-29-0178

商品
御見積金額 **¥196,700 (税込 ¥216,370)**

()内の価格は税込価格<税率10%>を表示しています。

(参考) 別途 商品組付費 別途

商品御見積金額には商品組付費は含まれておりません。
商品組付費は現場の状況により変動する事があります。
又、給水・給湯・ガス・ダクト・電気等の接続工事は含まれておりません。

担当営業	担当アドバイザー	プラン作成者
		吉田

備考

御見積仕様

(洗面化粧台)

洗面本体サイズ	75cm
ボウル面高さ	80cm
扉カラー	ウッディミディアム
ボウル	ハイバックタイプ
カラー	ホワイト
ミラー	3面鏡
水栓	シングルレバー式シャワー水栓
カラー	ホワイトタイプ
ガス種	未定
周波数	50Hz

御確認事項

商品の仕様・価格等につきましては 予告なく変更する事がありますので、ご購入の際には、弊社 支店営業所等へお問い合わせ頂くか、カタログにてよくご確認下さるようお願い致します。

組立工事費には給水・給湯・ガス・ダクト・電気等の接続工事は含まれておりません。
この御見積書の有効期間は30日間です。

No.SU7(O) *

御名前 郡山-会津新SR SU7

様

現場番号	A9060495	プラン番号	7206E-2009-0220T	作成日	2020/9/27
------	----------	-------	------------------	-----	-----------

御見積明細 洗面化粧台

NO	商品名	仕様	品番	数量	単価	金額
1	洗面下台	2段スライドタイプ	S-UEK7075HXA(UEU LA-1	1	81,900	81,900
2	水栓	シングルレバー式シャワー水栓、ホワイト	KXS37W-TC	1	18,000	18,000
3	ミラー	3面鏡(LED仕様)、コートあり	SIM-075M3AHYEA-2	1	29,600	29,600
4	洗面ルームヒーター		EDR-751	1	49,800	49,800
5	ホーロー洗面パネル	カンタン取付タイプ・ストーンホワイト	PSP-Y S A (DW)-2	1	7,700	7,700
6	施工キット		SCUセコキット	1	1,600	1,600
7	どこでもラック(スクエアタイプ)	マルチホルダー、チャコールグレー	MGSK マルチホルダ (CG	1	1,700	1,700
8	どこでもラック(スクエアタイプ)	歯ブラシ立て、チャコールグレー	MGSU ハブラシ立て (CG	1	2,500	2,500
	間仕切り名人	Tタイプ	MGマジキリPTC1	1	3,900	3,900
洗面化粧台合計				9		¥196,700

商品総合計	9	¥196,700
-------	---	----------

御見積明細の価格には消費税は含まれておりません。別途消費税が必要となります。

(参考) 別途 商品組付費

洗面化粧台商品組付費

別途

商品組付費は現場の状況により変動する事があります。又、給水・給湯・ガス・ダクト・電気等の接続工事は含まれておりません。

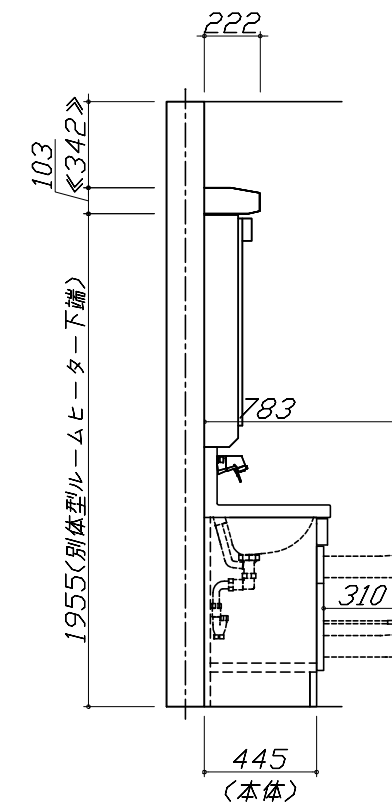
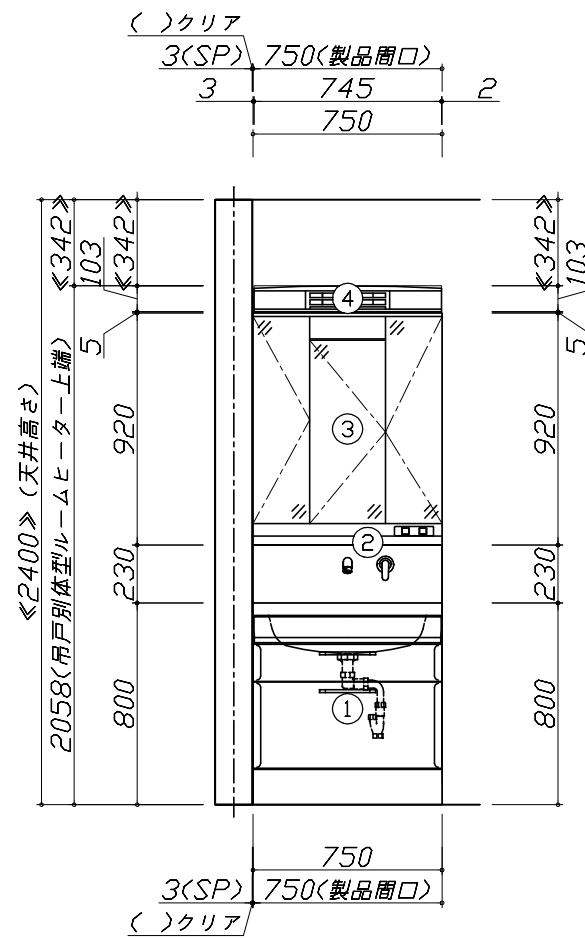
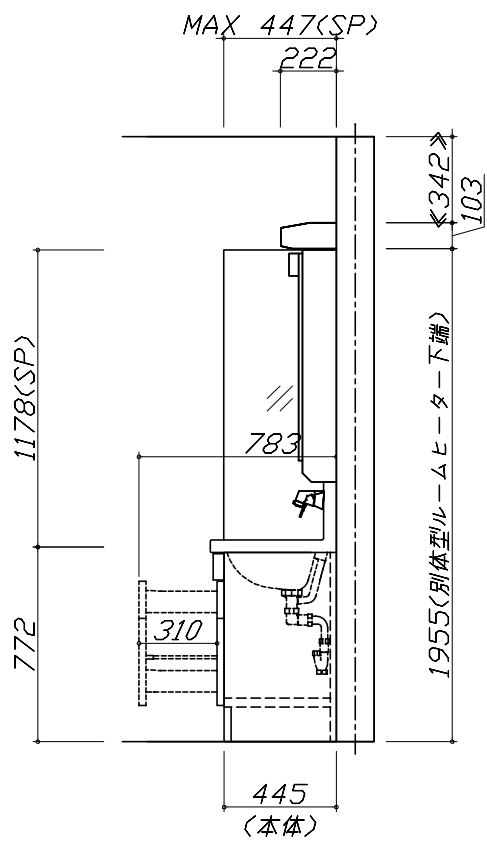
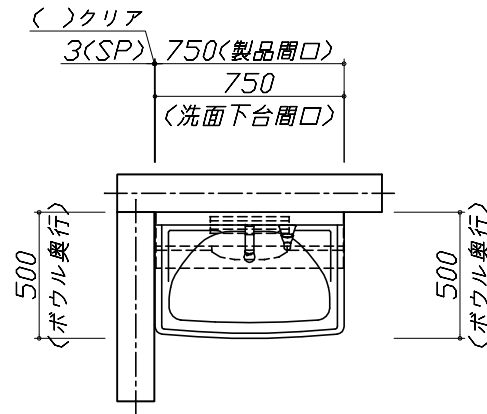
()内の価格は税込価格 < 税率10% > を表示しています。

■必ずご確認ください。

- ・天井高さとの製品の総高さを十分にご確認ください。
- ・《 》内寸法は参考寸法です。
- ・吊戸別体型ルームヒーターを設置する場合、吸気スペース及び可燃物との離隔距離確保のためミラー天面より200mm以上の空間があることを確認してください。

■表示記号について

- ・SP：洗面パネル



Takara standard
タカラスタンダード株式会社

現場名称： 郡山-会津新SR SU7様邸
現場番号： A9060495
会津営業所

ホーロー洗面化粧台 □NDINE オンディーヌ
プラン番号： 7206E-2009-0220T
担当営業：

姿図 1 縮尺： 1 / 30
作成日： 2020年9月27日
担当アドバイザー：

縮尺：A3サイズ等倍



Takara standard
 タカラスタンダード株式会社

現場名称： 郡山-会津新SR SU7様邸

現場番号： A9060495

会津営業所

ホーロー洗面化粧台 □NDINE オンディーヌ

プラン番号： 7206E-2009-0220T

担当営業 :

姿図 2

縮尺： 1 / 30

作成日： 2020年9月27日

担当アドバイザー：

縮尺：A3サイズ等倍