

ホーロー洗面化粧台 御見積書

御名前 郡山-会津SR SU2 様

業者 様

商品名 FAMILE ファミージュ

商品御見積金額 **¥410,500 (税込 ¥451,550)**

()内の価格は税込価格<税率10%>を表示しています。

- ※ 商品御見積金額には商品組付費が含まれております。
- ※ 給水・給湯・ガス・ダクト・電気等の接続工事は含まれておりません。

◆ 御見積仕様

《洗面化粧台》

洗面本体サイズ 75cm

カウンター高さ 80cm

扉カラー パールアイボリー

カウンター 人造大理石・ハイバックカウンター

カラー クリスタルホワイト

ミラー 3面鏡

水栓 シングルレバー式シャワー水栓

カラー クロムメッキタイプ

ガス種 未定

周波数 50Hz

◆ 御確認事項

☆商品の仕様・価格等につきましては 予告なく変更する事がありますので、ご購入の際には、弊社 支店営業所等へお問い合わせ頂くか、カタログにてよくご確認下さるようお願い致します。

☆組立工事費には給水・給湯・ガス・ダクト・電気等の接続工事は含まれておりません。

☆この御見積書の有効期間は30日間です。

作成日 2023年11月10日
プラン番号 7206E-2311-0059T
現場番号 C2783334

タカラスタANDARD株式会社
◆会津営業所
福島県会津若松市飯盛三丁目15番22号
TEL 0242-29-0086 / FAX 0242-29-0057

◆会津ショールーム
TEL 0242-29-0174 / FAX 0242-29-0178

担当営業	担当アドバイザー	プラン作成者
		吉田

◆ 備考

No.*

御名前 郡山-会津SR SU2

様

現場番号	C2783334	プラン番号	7206E-2311-0059T	作成日	2023/11/10
------	----------	-------	------------------	-----	------------

御見積明細 洗面化粧台

NO	商品名	仕様	品番	数量	単価	金額
1	洗面下台	扉(引出し付)タイプ	S-YARセ075HXA(YPI)ル-3	1	107,300	107,300
2	そこまでホーローラック		S-DX 75 WP	1	24,000	24,000
3	水栓	エコタイプ [®] シングルレバー式シャワー水栓、クロムメッキ	FSL140KTKC	1	24,000	24,000
4	ミラー	3面鏡(ワイドLED)	SAM-075M3AHYEA-1	1	46,500	46,500
5	洗面ルームヒーター		S-YRTW075XCX(YPI)-3D	1	65,900	65,900
6	トールユニット下台		S-YDSY015XCX(YPI)-2D	1	23,500	23,500
7	トールユニット中台	サイド収納タイプ	S-YCXY015XR(XYPI)-4	1	24,000	24,000
8	トールユニット上台		S-YUSY015XCX(YPI)-ハ	1	16,500	16,500
9	台輪	トールユニット用	S-DB15W-80(N)	1	3,500	3,500
10	ホーロー洗面パネル	深型タイプ [®] 高さ235cm用・ハールホワイト	PSP-YDTA (PW	1	14,100	14,100
11	エッジセット		SPエッジセットJ (MW)-2	1	1,500	1,500
12	施工キット		SPHセコウキット	1	4,300	4,300
13	どこでもラック(スクエアタイプ)	マルチラック、ホワイト	MGSK コモノレ (W	1	1,700	1,700
	どこでもラック(スクエアタイプ)	アタッチメント(フック)	MGAK フックS (W	1	1,000	1,000
14	どこでもラック(スクエアタイプ)	マルチホルダー、ホワイト	MGSK マルチホルダ (W	1	1,700	1,700
洗面化粧台合計				15		¥359,500

商品総合計	15	¥359,500
-------	----	----------

商品組付費		数量	金額
1	本体組付費	1	51,000
商品組付費合計			¥51,000

商品御見積金額	¥410,500
---------	----------

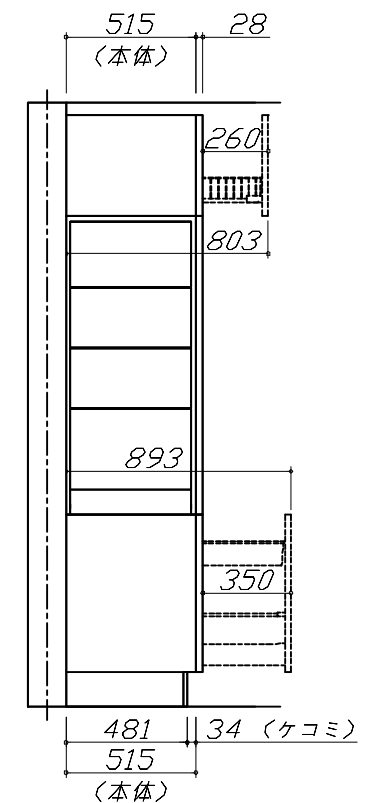
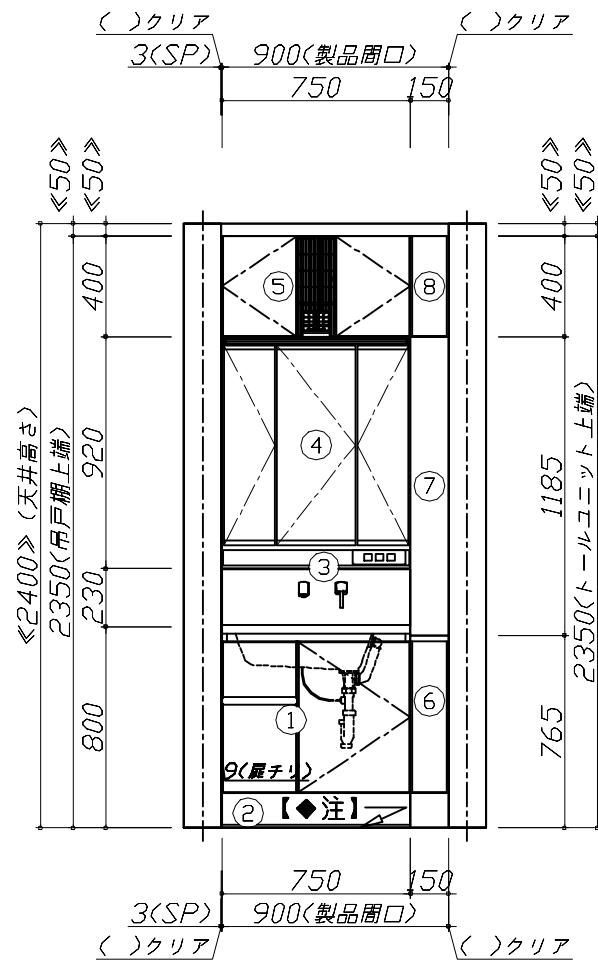
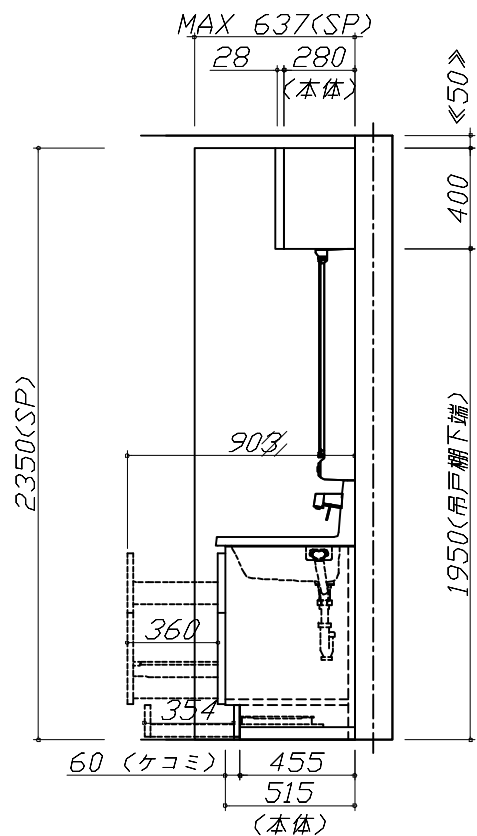
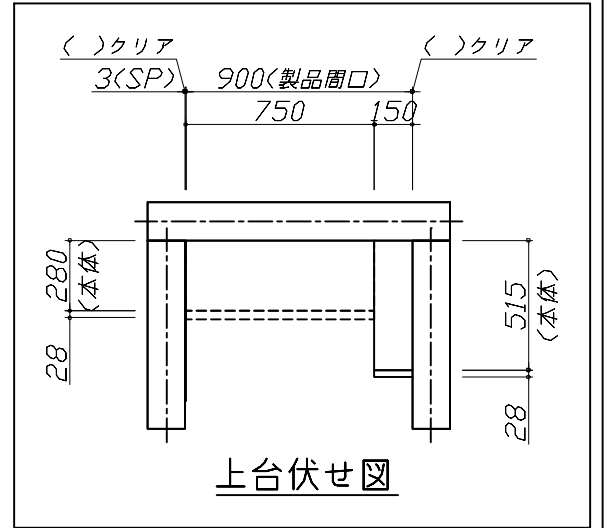
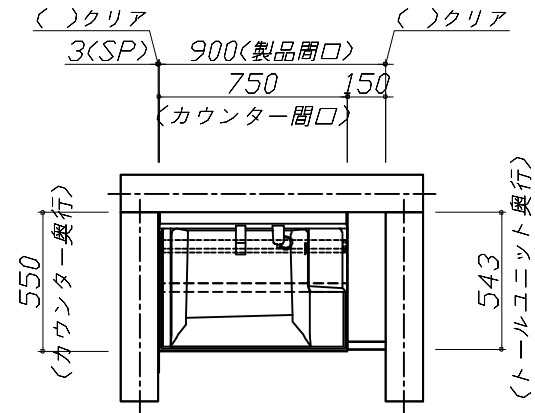
※ 御見積明細の価格には消費税は含まれておりません。別途消費税が必要となります。

※ 商品組付費には配送・搬入・商品組付等の費用を含んでいます。

※ 商品組付費は現場の状況により変動する事があります。

又、給水・給湯・ガス・ダクト・電気等の接続工事は含まれておりません。

- 必ずご確認ください。
 - ・天井高さとの製品の総高さを十分にご確認ください。
 - ・《 》内寸法は参考寸法です。
- 表示記号について
 - ・SP: 洗面パネル
- そこまでホーローラック下の【◆注】部はラック引き出し時に床面が見えます。



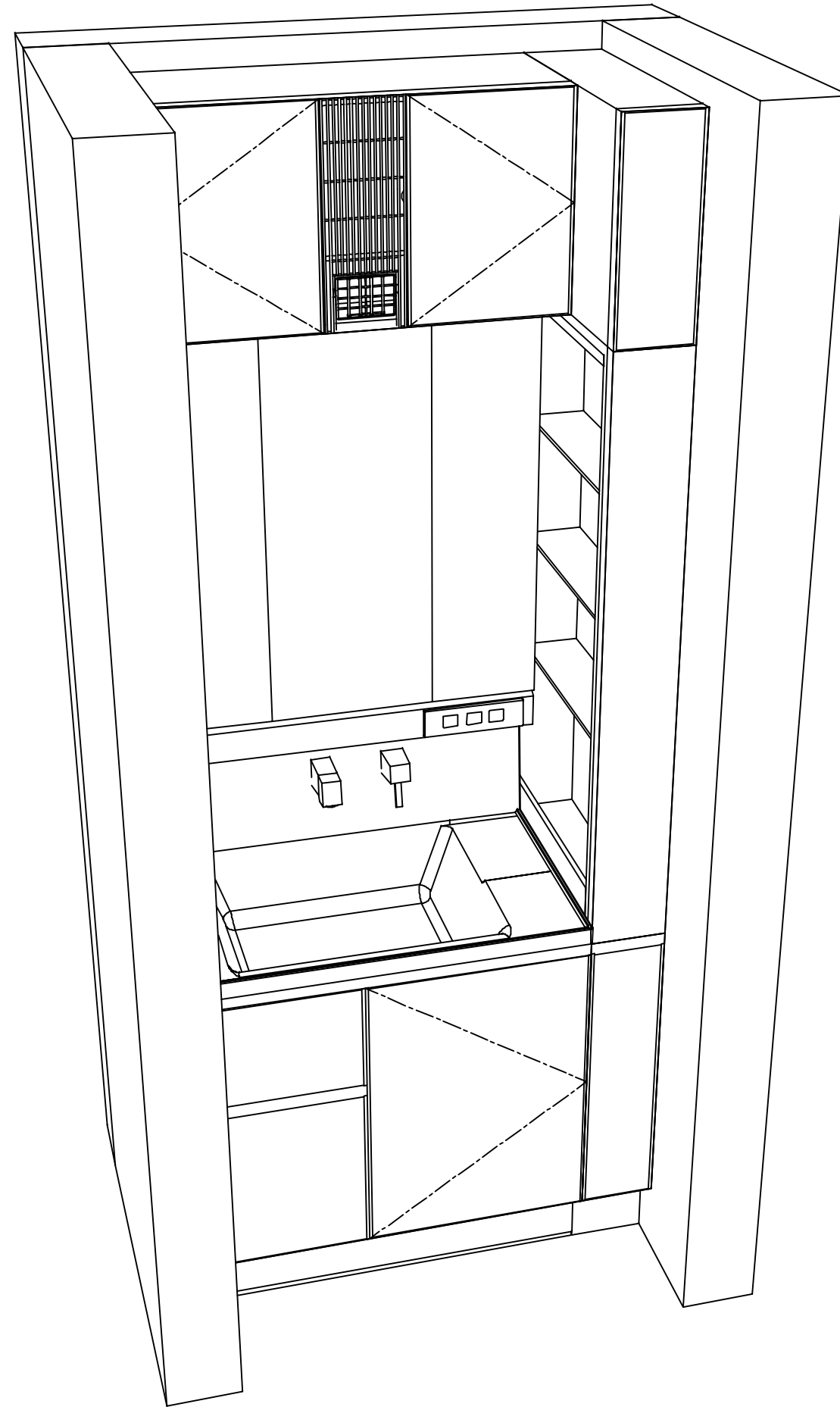
Takara standard
タカラスタンダード株式会社

現場名称: 郡山-会津SR SU2様邸
現場番号: C2783334
会津営業所

ホーロー洗面化粧台 FAMILIE ファミーユ
プラン番号: 7206E-2311-0059T
担当営業:

姿図 1 縮尺: 1 / 30
作成日: 2023年11月10日
担当アドバイザー:

縮尺: A3サイズ等倍



Takara standard
 タカラスタンダード株式会社

現場名称： 郡山-会津SR SU2様邸

現場番号： C2783334

会津営業所

ホーロー洗面化粧台 FAMILIE ファミュー

プラン番号： 7206E-2311-0059T

担当営業 :

姿図 2

縮尺： 1 / 30

作成日： 2023年11月10日

担当アドバイザー：

縮尺：A3サイズ等倍