

ぴったりサイズ木製洗面化粧台 御見積書

御名前 郡山-会津SR SU3 様

業者 SWJ-1-AP^ 様

商品名 REJUST リジャスト

作成日 2023年11月4日
プラン番号 7206E-2311-0060T
現場番号 A9060102

タカラスタANDARD株式会社
◆会津営業所
福島県会津若松市飯盛三丁目15番22号
TEL 0242-29-0086 / FAX 0242-29-0057

◆会津ショールーム
TEL 0242-29-0174 / FAX 0242-29-0178

商品御見積金額 **¥176,700** (税込 ¥194,370)

()内の価格は税込価格<税率10%>を表示しています。

《参考》別途 商品組付費 別途

- ※ 商品御見積金額には商品組付費は含まれておりません。
- ※ 商品組付費には配送・搬入・商品組付等の費用を含んでいます。
- ※ 商品組付費は現場の状況により変動する事があります。
又、給水・給湯・ガス・ダクト・電気等の接続工事は含まれておりません。

◆ 御見積仕様

《洗面化粧台》

洗面本体サイズ 75cm

ボウル面高さ 80cm

扉カラー ウッドミディアムダーク

引手 ハンドル引手(ブラック)

カウンター 人大フラットカウンター

カラー クリスタルホワイト

ミラー 3面鏡

水栓 シングルレバー式シャワー水栓

カラー クロムメッキタイプ

ガス種 未定

周波数 50Hz

◆ 御確認事項

☆商品の仕様・価格等につきましては 予告なく変更する事がありますので、ご購入の際には、弊社 支店営業所等へお問い合わせ頂くか、カタログにてよくご確認下さるようお願い致します。

☆組立工事費には給水・給湯・ガス・ダクト・電気等の接続工事は含まれておりません。

☆この御見積書の有効期間は30日間です。

担当営業	担当アドバイザー	プラン作成者
		吉田

◆ 備考

御名前 郡山-会津SR SU3

様

現場番号	A9060102	プラン番号	7206E-2311-0060T	作成日	2023/11/4
------	----------	-------	------------------	-----	-----------

御見積明細 洗面化粧台

NO	商品名	仕様	品番	数量	単価	金額
1	洗面下台	2段スライドタイプ	S-WEXX075HXX(APへ-DX-2	1	42,300	42,300
2	カウンター		C-WNEP075-CE(AL-1	1	38,500	38,500
3	水栓	エコタイプシングルレバー式シャワー水栓、クロムメッキ	KM8207TETKC	1	25,500	25,500
4	ミラー	3面鏡(LED仕様)、コートあり	SIM-075M3AHYEA-2	1	34,700	34,700
5	ミラーパネル	ホワイト	SCW-075DN(ASW)-1	1	5,200	5,200
6	ホーロー洗面パネル	深型カンタン取付タイプ・ストーンホワイト	PSP-YDS A (DW)-2	2	10,600	21,200
7	施工キット	ミラーパネル・洗面パネル用	SCUセコキット	3	1,600	4,800
8	どこでもラック(スクエアタイプ)	タオルハンガーS、ホワイト	MGSK タオルハンガー-S (W	1	1,100	1,100
9	どこでもラック(スクエアタイプ)	歯ブラシ立て、ホワイト	MGSU ハブラシ立て (W	1	2,500	2,500
10	ストラップ		ストラップA(Y)	1	900	900
洗面化粧台合計				13		¥176,700

商品総合計	13	¥176,700
-------	----	----------

※ 御見積明細の価格には消費税は含まれておりません。別途消費税が必要となります。

《参考》別途 商品組付費

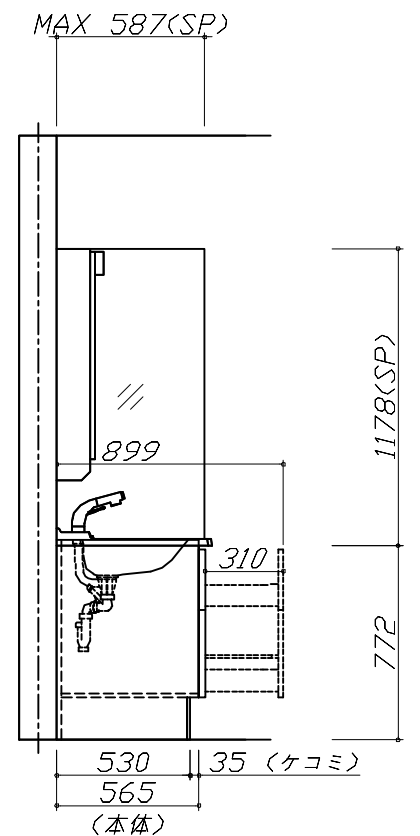
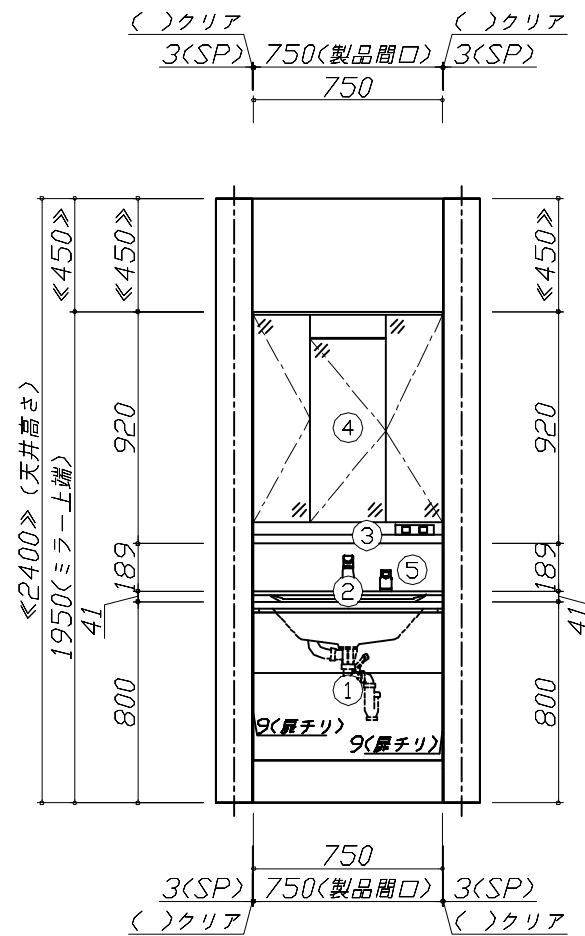
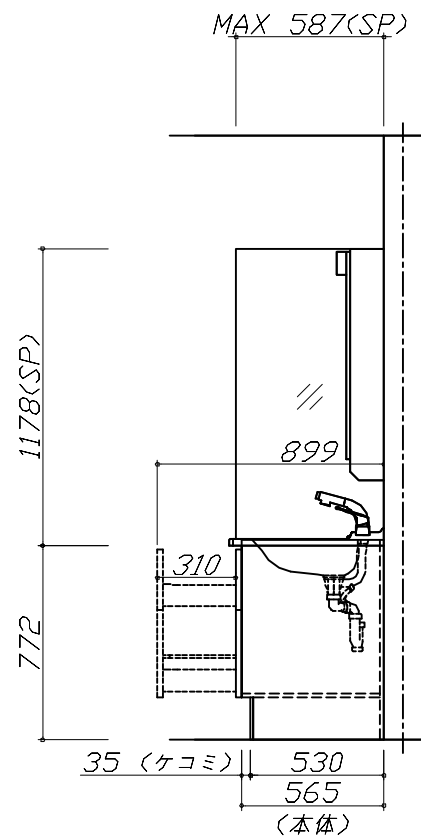
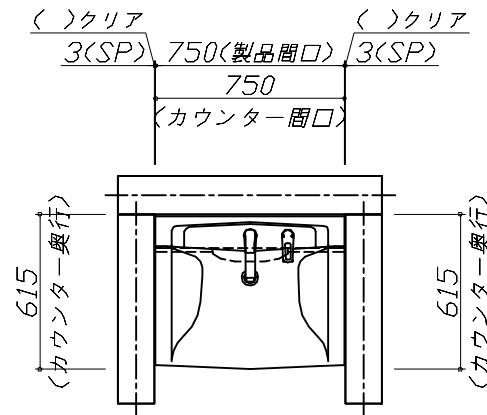
洗面化粧台商品組付費

別途

※ 商品組付費は現場の状況により変動する事があります。又、給水・給湯・ガス・ダクト・電気等の接続工事は含まれておりません。

()内の価格は税込価格<税率10%>を表示しています。

■必ずご確認ください。
 ・天井高さと製品の総高さを十分にご確認ください。
 ・《 》内寸法は参考寸法です。
 ■表示記号について
 ・SP：洗面パネル



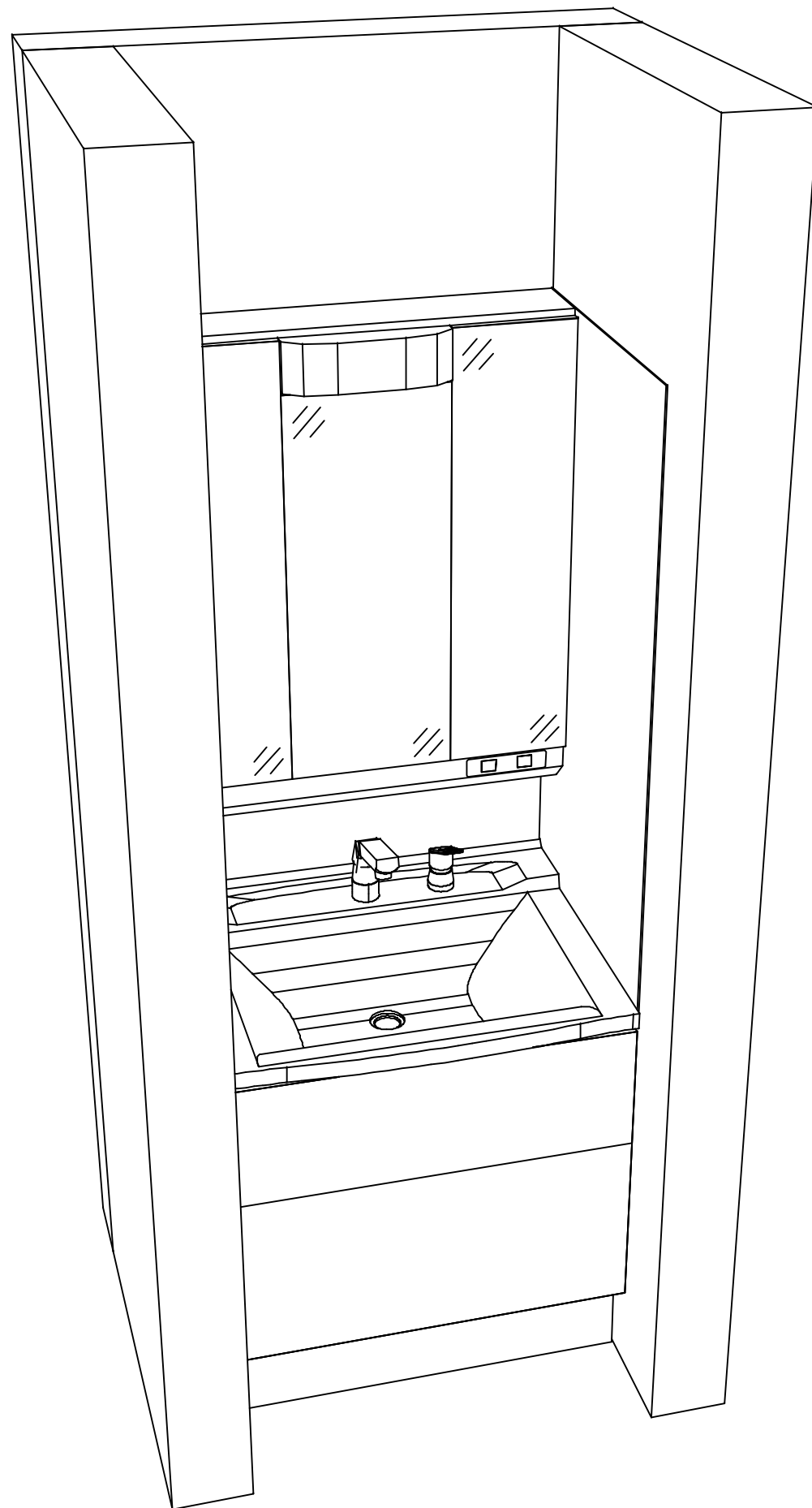
Takara standard
 タカラスタンダード株式会社

現場名称： 郡山-会津SR SU3様邸
 現場番号： A9060102
 会津営業所

ぴったりサイズ`木製洗面化粧台 REJUST リジャスト
 プラン番号： 7206E-2311-0060T
 担当営業：

姿図 1 縮尺： 1 / 30
 作成日： 2023年11月4日
 担当アドバイザー：

縮尺：A3サイズ等倍



Takara standard
タカラスタンダード株式会社

現場名称： 郡山-会津SR SU3様邸

現場番号： A9060102

会津営業所

ぴったりサイズ`木製洗面化粧台 REJUST リジャスト

プラン番号： 7206E-2311-0060T

担当営業 :

姿図 2

縮尺： 1 / 30

作成日： 2023年11月4日

担当アドバイザー：

縮尺：A3サイズ等倍