

# 木製洗面化粧台 御見積書

御名前 郡山-会津SR SU4 様

業者 WIT-1-BHJ4 様

商品名 WIT ウィット

作成日 2023年11月4日  
プラン番号 7206E-2311-0061T  
現場番号 A9060113

タカラスタANDARD株式会社  
◆会津営業所  
福島県会津若松市飯盛三丁目15番22号  
TEL 0242-29-0086 / FAX 0242-29-0057

◆会津ショールーム  
TEL 0242-29-0174 / FAX 0242-29-0178

商品御見積金額 **¥112,100 (税込 ¥123,310)**

( )内の価格は税込価格<税率10%>を表示しています。

## 《参考》別途 商品組付費 別途

- ※ 商品御見積金額には商品組付費は含まれておりません。
- ※ 商品組付費には配送・搬入・商品組付等の費用を含んでいます。
- ※ 商品組付費は現場の状況により変動する事があります。  
又、給水・給湯・ガス・ダクト・電気等の接続工事は含まれておりません。

## ◆ 御見積仕様

《洗面化粧台》

洗面本体サイズ 75cm

ボウル面高さ 75cm

扉カラー チェリー

引手 ハンドル引手(ブラック)

ボウル 人造大理石・フラットカウンター

カラー ホワイト

ミラー 1面鏡

水栓 ホース引出式泡沫水栓

カラー クロムメッキタイプ

ガス種 未定

周波数 50Hz

## ◆ 御確認事項

☆商品の仕様・価格等につきましては 予告なく変更する事がありますので、ご購入の際には、弊社 支店営業所等へお問い合わせ頂くか、カタログにてよくご確認下さるようお願い致します。

☆組立工事費には給水・給湯・ガス・ダクト・電気等の接続工事は含まれておりません。

☆この御見積書の有効期間は30日間です。

担当営業	担当アドバイザー	プラン作成者
		吉田

## ◆ 備考

No.SU4(SN) \*

御名前 郡山-会津SR SU4 様

現場番号	A9060113	プラン番号	7206E-2311-0061T	作成日	2023/11/4
------	----------	-------	------------------	-----	-----------

## 御見積明細 洗面化粧台

NO	商品名	仕様	品番	数量	単価	金額
1	洗面下台	扉タイプ	S-VBGQ075SXX(BHJ-DT-1	1	43,800	43,800
2	水栓	ホース引出式泡沫水栓、クロムメッキ	K47532J-RJ-TCN	1	24,500	24,500
3	ミラー	1面鏡、コートあり	SHM-075M1NFYEA-1	1	18,800	18,800
4	ホーロー洗面パネル	カンタン取付タイプ・ホワイト	PSP-YCS A (SW)-2	2	9,200	18,400
5	施工キット	ミラーパネル・洗面パネル用	SCUセコウキット	2	1,600	3,200
6	どこでもラック(スクエアタイプ)	タオルハンガーS、チャコールグレー	MGSK タオルハンガーS (CG	1	1,100	1,100
	どこでもラック(スクエアタイプ)	アタッチメント(小物トレイ)	MGAK コモトレイ-15S (W	1	400	400
7	排水トラップセット		STラップA(Y)	1	900	900
8	SHMミラー専用フック	2個入	SHMミラーフック	1	500	500
9	SHMミラー専用ラック		SHMミラーラック	1	500	500
洗面化粧台合計				12		¥112,100

商品総合計	12	¥112,100
-------	----	----------

※ 御見積明細の価格には消費税は含まれておりません。別途消費税が必要となります。

## 《参考》別途 商品組付費

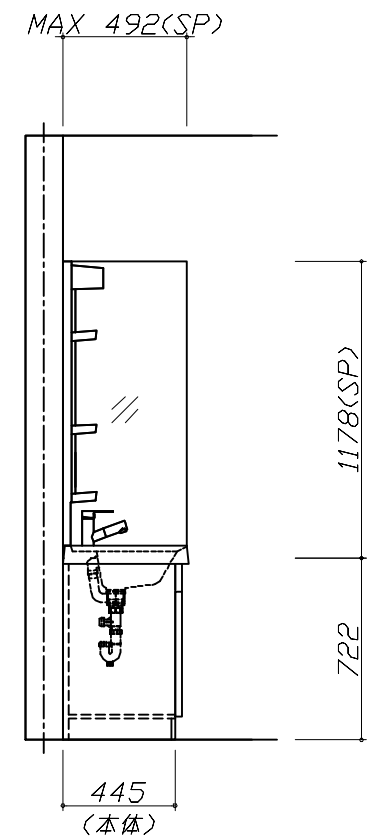
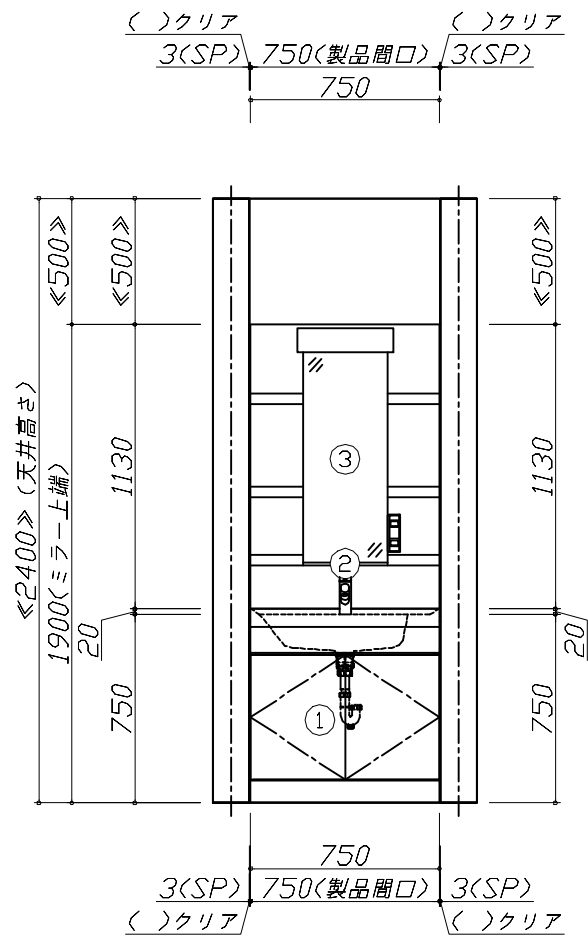
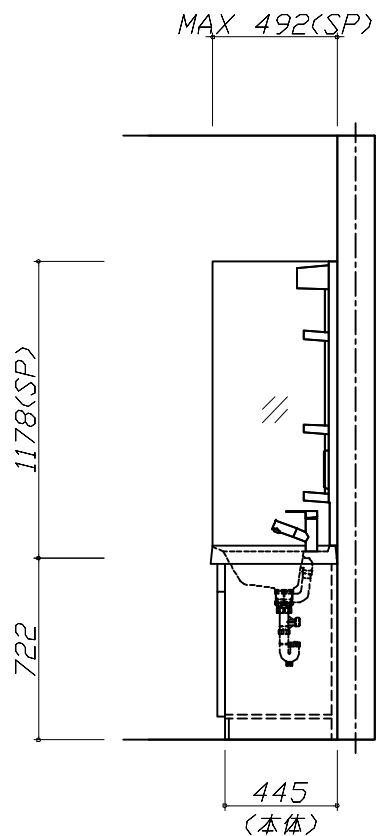
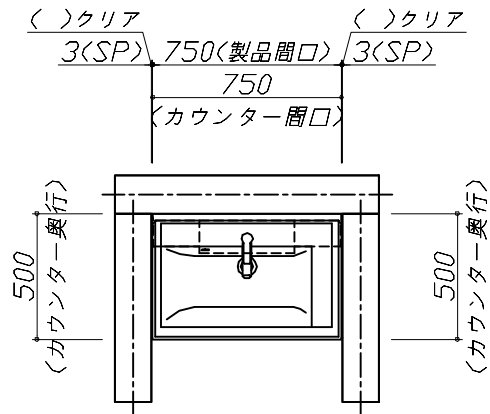
洗面化粧台商品組付費

別途

※ 商品組付費は現場の状況により変動する事があります。又、給水・給湯・ガス・ダクト・電気等の接続工事は含まれておりません。

( )内の価格は税込価格&lt;税率10%&gt;を表示しています。

- 必ずご確認ください。
  - ・天井高さと製品の総高さを十分にご確認ください。
  - ・《 》内寸法は参考寸法です。
- 表示記号について
  - ・SP：洗面パネル

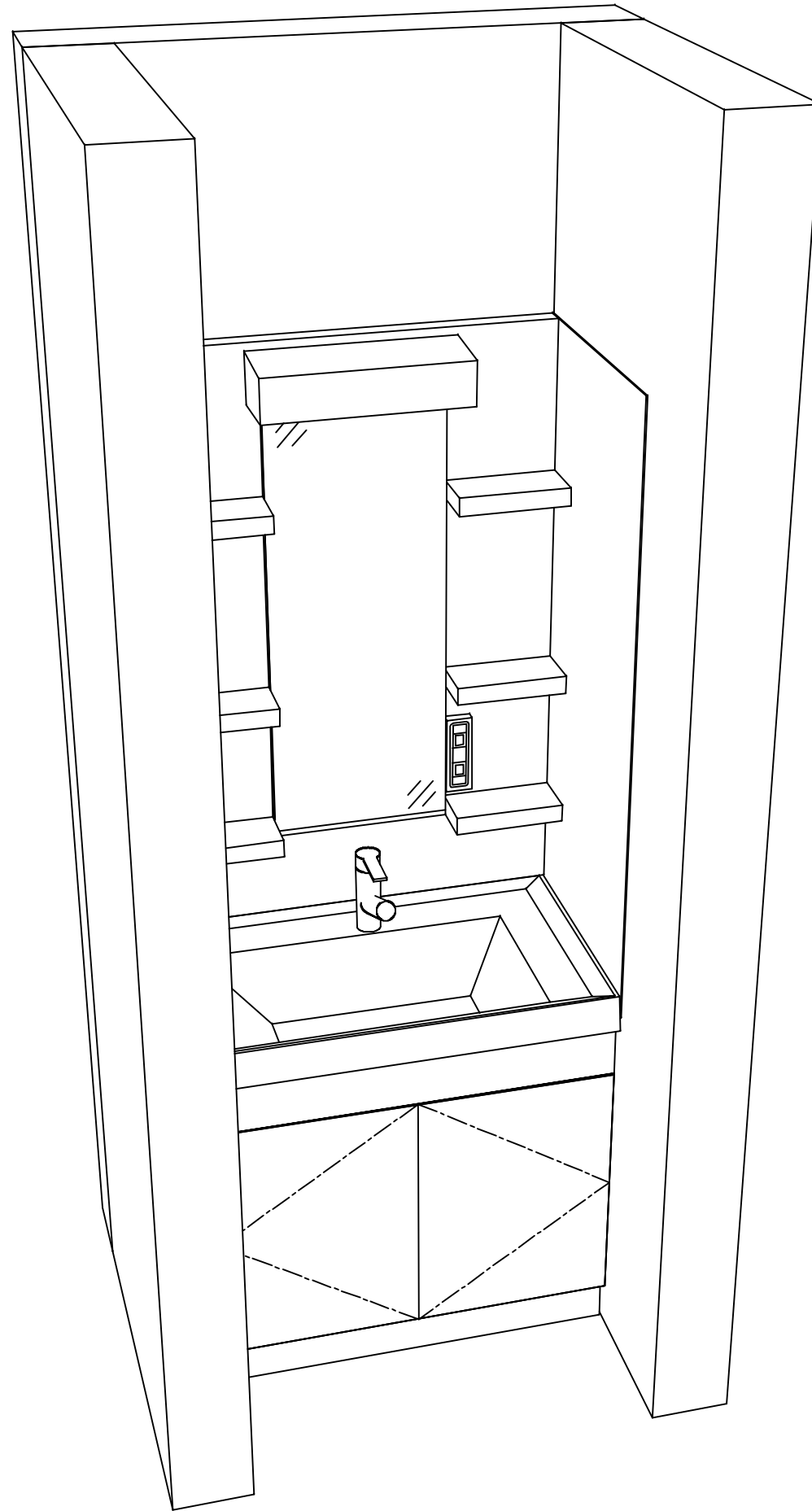


**Takara standard**  
タカラスタンダード株式会社

現場名称： 郡山-会津SR SU4様邸  
現場番号： A9060113  
会津営業所

木製洗面化粧台 WIT ウィット  
プラン番号： 7206E-2311-0061T  
担当営業：

姿図 1 縮尺： 1 / 30  
作成日： 2023年11月4日  
担当アドバイザー：



**Takara standard**  
タカラスタンダード株式会社

現場名称： 郡山-会津SR SU4様邸

現場番号： A9060113

会津営業所

木製洗面化粧台 WIT ウィット

プラン番号： 7206E-2311-0061T

担当営業 :

姿図 2

縮尺： 1 / 30

作成日： 2023年11月4日

担当アドバイザー：

縮尺：A3サイズ等倍