

ホーロー洗面化粧台 御見積書

御名前 郡山-会津SR SU7 様

業者 SU-2-UEU7 様

商品名 ONDINE オンディーヌ

作成日 2023年11月4日
プラン番号 7206E-2311-0064T
現場番号 A9060495

タカラスタANDARD株式会社
◆会津営業所
福島県会津若松市飯盛三丁目15番22号
TEL 0242-29-0086 / FAX 0242-29-0057

◆会津ショールーム
TEL 0242-29-0174 / FAX 0242-29-0178

商品
御見積金額 **¥234,300** (税込 ¥257,730)

()内の価格は税込価格<税率10%>を表示しています。

《参考》別途 商品組付費 別途

- ※ 商品御見積金額には商品組付費は含まれておりません。
- ※ 商品組付費には配送・搬入・商品組付等の費用を含んでいます。
- ※ 商品組付費は現場の状況により変動する事があります。
又、給水・給湯・ガス・ダクト・電気等の接続工事は含まれておりません。

◆ 御見積仕様

《洗面化粧台》

洗面本体サイズ 75cm

ボウル面高さ 80cm

扉カラー ウッディーミディアム

ボウル ハイバックタイプ

カラー ホワイト

ミラー 3面鏡

水栓 シングルレバー式シャワー水栓

カラー ホワイトタイプ

ガス種 未定

周波数 50Hz

◆ 御確認事項

☆商品の仕様・価格等につきましては 予告なく変更する事がありますので、ご購入の際には、弊社 支店営業所等へお問い合わせ頂くか、カタログにてよくご確認下さるようお願い致します。

☆組立工事費には給水・給湯・ガス・ダクト・電気等の接続工事は含まれておりません。

☆この御見積書の有効期間は30日間です。

| 担当営業 | 担当アドバイザー | プラン作成者 |
|------|----------|--------|
| | | 吉田 |

◆ 備考

御名前 郡山-会津SR SU7 様

| | | | | | |
|------|----------|-------|------------------|-----|-----------|
| 現場番号 | A9060495 | プラン番号 | 7206E-2311-0064T | 作成日 | 2023/11/4 |
|------|----------|-------|------------------|-----|-----------|

御見積明細 洗面化粧台

| NO | 商品名 | 仕様 | 品番 | 数量 | 単価 | 金額 |
|---------|------------------|--------------------|-----------------------|----|---------|----------|
| 1 | 洗面下台 | 2段スライドタイプ | S-UEK2075HXA(UEU LA-1 | 1 | 101,000 | 101,000 |
| 2 | 水栓 | シングルバー式シャワー水栓、ホワイト | KXS37W-TC | 1 | 21,000 | 21,000 |
| 3 | ミラー | 3面鏡(LED仕様)、コートあり | SIM-075M3AHYEA-2 | 1 | 34,700 | 34,700 |
| 4 | 洗面ルームヒーター | | EDR-751 | 1 | 57,900 | 57,900 |
| 5 | ホーロー洗面パネル | カンタン取付タイプ・ストーンホワイト | PSP-Y S A (DW)-2 | 1 | 10,000 | 10,000 |
| 6 | 施工キット | | SCUセコウキット | 1 | 1,600 | 1,600 |
| 7 | どこでもラック(スクエアタイプ) | マルチホルダー、チャコールグレー | MGSK マルチホルダ (CG | 1 | 1,700 | 1,700 |
| 8 | どこでもラック(スクエアタイプ) | 歯ブラシ立て、チャコールグレー | MGSU ハブラシ立て (CG | 1 | 2,500 | 2,500 |
| | 間仕切り名人 | Tタイプ | MGマジキリP TC 1 | 1 | 3,900 | 3,900 |
| 洗面化粧台合計 | | | | 9 | | ¥234,300 |

| | | |
|-------|---|----------|
| 商品総合計 | 9 | ¥234,300 |
|-------|---|----------|

※ 御見積明細の価格には消費税は含まれておりません。別途消費税が必要となります。

《参考》別途 商品組付費

洗面化粧台商品組付費

別途

※ 商品組付費は現場の状況により変動する事があります。又、給水・給湯・ガス・ダクト・電気等の接続工事は含まれておりません。

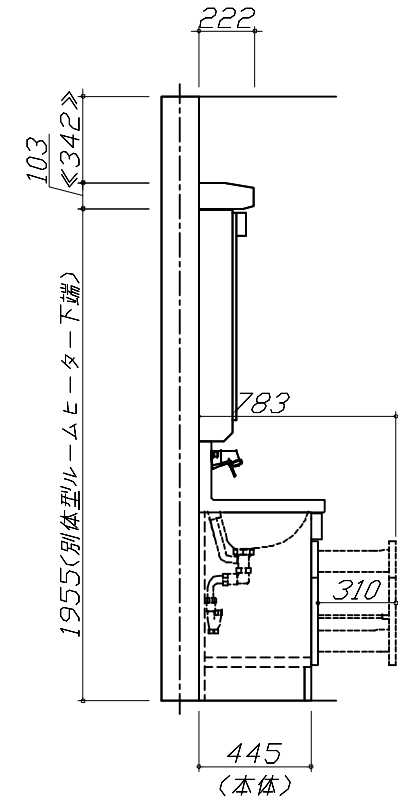
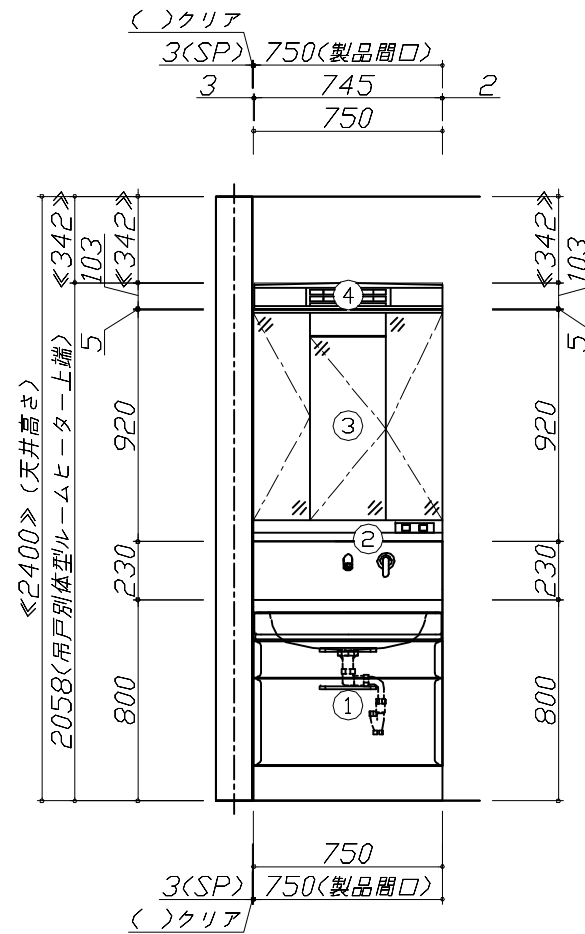
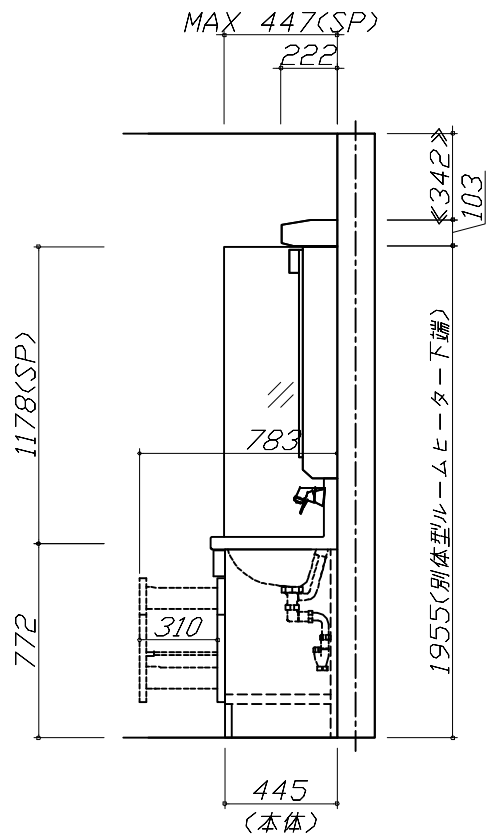
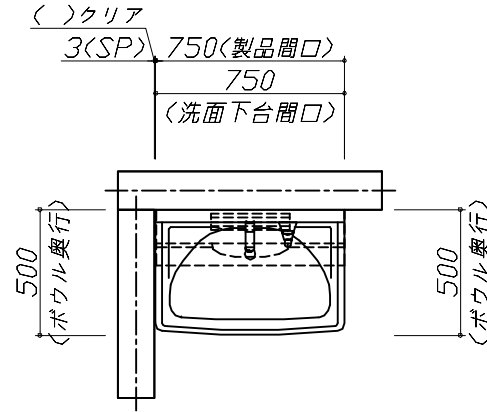
()内の価格は税込価格<税率10%>を表示しています。

■必ずご確認ください。

- ・天井高さとの製品の総高さを十分にご確認ください。
- ・《 》内寸法は参考寸法です。
- ・吊戸別体型ルームヒーターを設置する場合、吸気スペース及び可燃物との離隔距離確保のためミラー天面より200mm以上の空間があることを確認してください。

■表示記号について

- ・SP：洗面パネル



Takara standard
タカラスタンダード株式会社

現場名称： 郡山-会津SR SU7様邸

現場番号： A9060495

会津営業所

ホーロー洗面化粧台 □NDINE オンディーヌ

プラン番号： 7206E-2311-0064T

担当営業：

姿図 1

縮尺： 1 / 30

作成日： 2023年11月4日

担当アドバイザー：

縮尺：A3サイズ等倍



Takara standard
 タカラスタンダード株式会社

現場名称： 郡山-会津SR SU7様邸

現場番号： A9060495

会津営業所

ホーロー洗面化粧台 □NDINE オンディーヌ

プラン番号： 7206E-2311-0064T

担当営業 :

姿図 2

縮尺： 1 / 30

作成日： 2023年11月4日

担当アドバイザー：

縮尺：A3サイズ等倍