

ホーロー洗面化粧台 御見積書

御名前 郡山-会津SR SU10 様

業者 SE-3-E7Q10 様

商品名 ELEENA エリーナ

作成日 2023年11月5日
プラン番号 7206E-2311-0074T
現場番号 A9060660

タカラスタANDARD株式会社
◆会津営業所
福島県会津若松市飯盛三丁目15番22号
TEL 0242-29-0086 / FAX 0242-29-0057

◆会津ショールーム
TEL 0242-29-0174 / FAX 0242-29-0178

商品御見積金額 **¥813,900** (税込 ¥895,290)
()内の価格は税込価格<税率10%>を表示しています。

※ 商品御見積金額には商品組付費が含まれております。
※ 給水・給湯・ガス・ダクト・電気等の接続工事は含まれておりません。

担当営業	担当アドバイザー	プラン作成者
		吉田

◆ 御見積仕様

《洗面化粧台》

洗面本体サイズ	135cm
カウンター高さ	80cm
扉カラー	スポルテッドビーチ・引手ブラック
カウンターカラー	クォーツストーン・フラットカウンター サンディヘイズ
ミラー	フェイスクリアミラー+フェイスクリアミラー
水栓①	シングルレバー式シャワー水栓
カラー①	クロムメッキタイプ
水栓②	-
カラー②	-
ガス種	未定
周波数	50Hz

◆ 備考

◆ 御確認事項

☆商品の仕様・価格等につきましては 予告なく変更する事がありますので、ご購入の際には、弊社 支店営業所等へお問い合わせ頂くか、カタログにてよくご確認下さるようお願い致します。

☆組立工事費には給水・給湯・ガス・ダクト・電気等の接続工事は含まれておりません。
☆この御見積書の有効期間は30日間です。

No.SU10(E) *

御名前 郡山-会津SR SU10

様

現場番号	A9060660	プラン番号	7206E-2311-0074T	作成日	2023/11/5
------	----------	-------	------------------	-----	-----------

御見積明細 洗面化粧台

NO	商品名	仕様	品番	数量	単価	金額
1	ミラー	フェイスクリアミラー2面鏡、コートあり	SEM-060M2AHYTA-1	1	116,000	116,000
2	ミラー	フェイスクリアミラー3面鏡、コートあり	SEM-075M3AHYTA-1	1	127,500	127,500
3	ミドルミラー		SFW-135BN(A--)-1	1	15,000	15,000
4	手元照明	60・75・90・100・120間口用	SENLED-350MCH(1)	2	7,500	15,000
5	カウンタートップ	片寄せポウルタイプ・クォーツストーンカウンター	C-EGAP135WLA(Eサ-2	1	152,200	152,200
6	ポウルキャビネット	2段スライドタイプ	S-EEEX075HCX(E1SKBX-3	1	138,000	138,000
7	片寄せポウルユニット		S-EASD060XCXCE1SKB-2	1	75,000	75,000
8	片寄せポウルユニット用脚	高さ80cm用	DU-B 80(K)	1	8,600	8,600
9	水栓	エコタイプシングルレバー式シャワー水栓、クロムメッキ	KM8207TETKC	1	25,500	25,500
10	エンドカバー	片寄せポウルユニット用	SEC-DPA (E1S)	1	13,500	13,500
11	片寄せポウルチェア		DXチェア-B(K)	1	41,500	41,500
12	エンドカバー	ホホワイト色	SEC-FPAW	1	6,000	6,000
13	施工キット	1面鏡・ミラーパネル・ミドルミラー・洗面パネル用	SCUセコキット	1	1,600	1,600
14	間仕切り名人	Sタイプ	MGマジキリJ SL 1	1	1,800	1,800
	間仕切り名人	Sタイプ	MGマジキリJ SA 1	1	1,800	1,800
	間仕切り名人	Tタイプ	MGマジキリP TL 1	1	3,900	3,900
15	かくせるラック	間口75cm用	STビラウラ75B	1	7,500	7,500
洗面化粧台合計				18		¥750,400

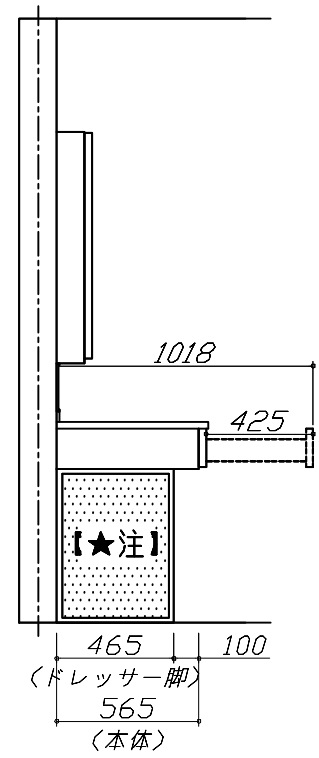
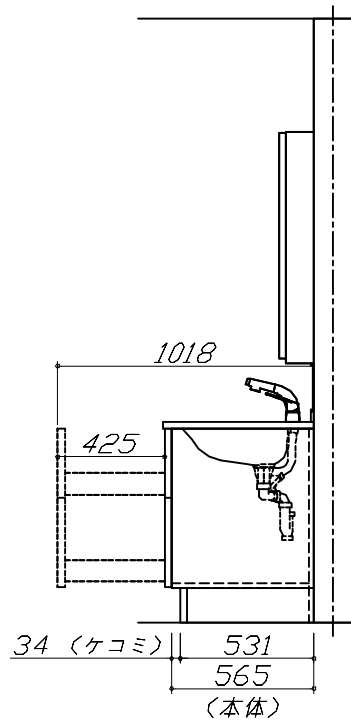
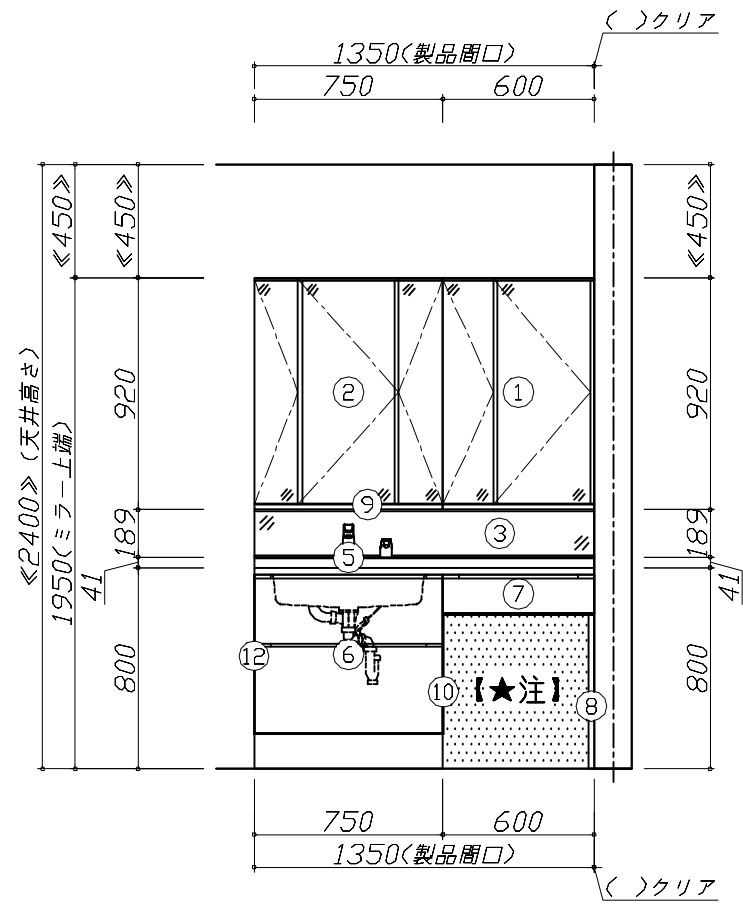
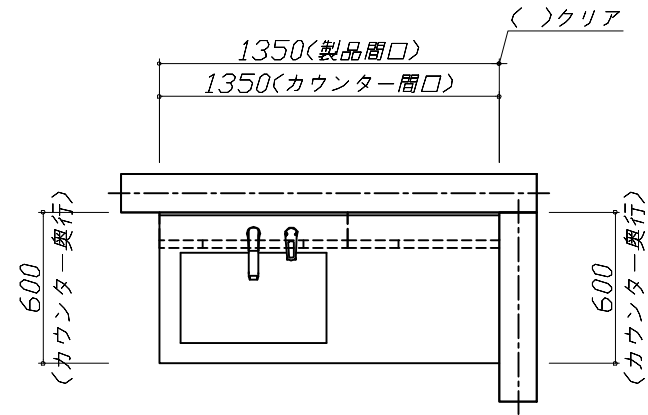
商品総合計	18	¥750,400
-------	----	----------

商品組付費			数量	金額
1	本体組付費		1	63,500
商品組付費合計				¥63,500

商品御見積金額	¥813,900
---------	----------

※ 御見積明細の価格には消費税は含まれておりません。別途消費税が必要となります。
※ 商品組付費には配送・搬入・商品組付等の費用を含んでいます。
※ 商品組付費は現場の状況により変動する事があります。
又、給水・給湯・ガス・ダクト・電気等の接続工事は含まれておりません。

- 必ずご確認ください。
 - ・天井高さと製品の総高さを十分にご確認ください。
 - ・《 》内寸法は参考寸法です。
- 表示記号について
 - ・SP：洗面パネル
- ドレッサーの【★注】部はオープンのため、壁面が見えます。

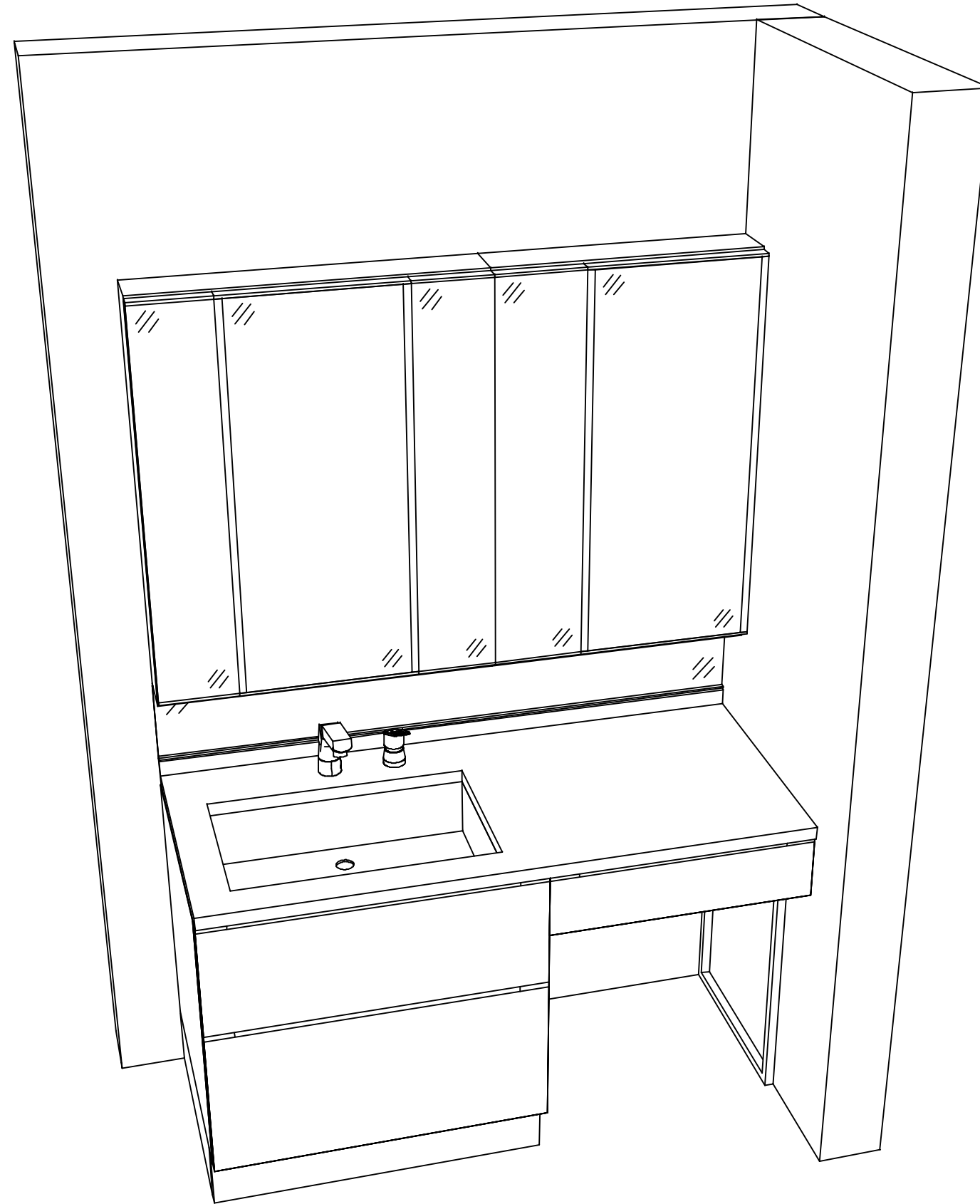


Takara standard
タカラスタンダード株式会社

現場名称： 郡山-会津SR SU10様邸
現場番号： A9060660
会津営業所

ホーロー洗面化粧台 ELEENA エリーナ
プラン番号： 7206E-2311-0074T
担当営業：

姿図 1 縮尺： 1 / 30
作成日： 2023年11月5日
担当アドバイザー：



Takara standard
タカラスタンダード株式会社

現場名称： 郡山-会津SR SU10様邸

現場番号： A9060660

会津営業所

ホーロー洗面化粧台 ELEENA エリーナ

プラン番号： 7206E-2311-0074T

担当営業：

姿図 2

縮尺： 1 / 30

作成日： 2023年11月5日

担当アドバイザー：

縮尺：A3サイズ等倍