

ホーロー洗面化粧台 御見積書

御名前 郡山-会津SR SU11 様

業者 様

商品名 FAMILE ファミーユ

作成日 2023年11月5日
プラン番号 7206E-2311-0091T
現場番号 C2783415

タカラスタANDARD株式会社
◆会津営業所
福島県会津若松市飯盛三丁目15番22号
TEL 0242-29-0086 / FAX 0242-29-0057

◆会津ショールーム
TEL 0242-29-0174 / FAX 0242-29-0178

商品御見積金額 **¥458,500** (税込 ¥504,350)
()内の価格は税込価格<税率10%>を表示しています。

※ 商品御見積金額には商品組付費が含まれております。
※ 給水・給湯・ガス・ダクト・電気等の接続工事は含まれておりません。

担当営業	担当アドバイザー	プラン作成者
		吉田

◆ 御見積仕様

《洗面化粧台》

洗面本体サイズ 90cm

カウンター高さ 85cm

扉カラー ミックスウッド[®]ダーク

カウンター 人造大理石・ハイバックカウンター

カラー クリスタルホワイト

ミラー 大型ミラー1面鏡

水栓 シングルレバー式シャワー水栓

カラー クロムメッキタイプ[®]

ガス種 未定

周波数 50Hz

◆ 御確認事項

☆商品の仕様・価格等につきましては 予告なく変更する事がありますので、ご購入の際には、弊社 支店営業所等へお問い合わせ頂くか、カタログにてよくご確認下さるようお願い致します。

☆組立工事費には給水・給湯・ガス・ダクト・電気等の接続工事は含まれておりません。

☆この御見積書の有効期間は30日間です。

◆ 備考

No.*

御名前 郡山-会津SR SU11

様

現場番号	C2783415	プラン番号	7206E-2311-0091T	作成日	2023/11/5
------	----------	-------	------------------	-----	-----------

御見積明細 洗面化粧台

NO	商品名	仕様	品番	数量	単価	金額
1	洗面下台	スライド(2段)タイプ・ソフトクローズ	S-YER7090HCA(YBB)ル-3	1	143,000	143,000
2	水栓	エコタイプセンサー式シャワー水栓、クロムメッキ	FSL140KATKC	1	64,500	64,500
3	ミラー	大型ミラー1面鏡(LED仕様)	SEM- 90 YE	1	62,500	62,500
4	トールユニット下台	3段引出しタイプ	S-YTDY045XLXGYBB)-1	1	82,500	82,500
5	台輪	トールユニット用	S-DB45W-85(N)	1	3,500	3,500
6	エンドパネル	トールユニット下台用	SEP-TD (YBB)-2	1	21,000	21,000
7	ホーロー洗面パネル	カンタン取付タイプ・パールホワイト	PSP-YMS A (PW)-2	1	9,200	9,200
8	施工キット	洗面パネル用	SCUセコウキット	1	1,600	1,600
9	台輪スペーサー	洗面下台用	S-DB 90Y-85	1		
10	どこでもラック(スクエアタイプ)	マルチラック、チャコールグレー	MGSK コモノレ (CG	3	1,700	5,100
	どこでもラック(スクエアタイプ)	アタッチメント(フック)	MGAK フックS (W	1	1,000	1,000
11	間仕切り名人	Sタイプ	MGマジキリJSA1	1	1,800	1,800
	間仕切り名人	Tタイプ	MGマジキリP TC 1	1	3,900	3,900
12	かくせるラック	間口90cm用	STビラウラ90B	1	7,900	7,900
洗面化粧台合計				16		¥407,500

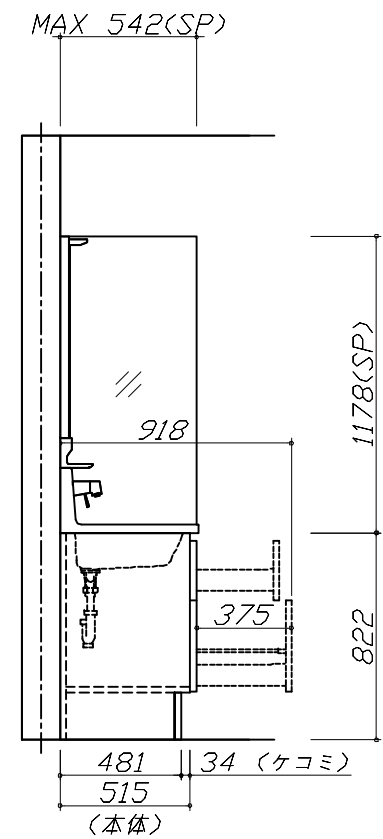
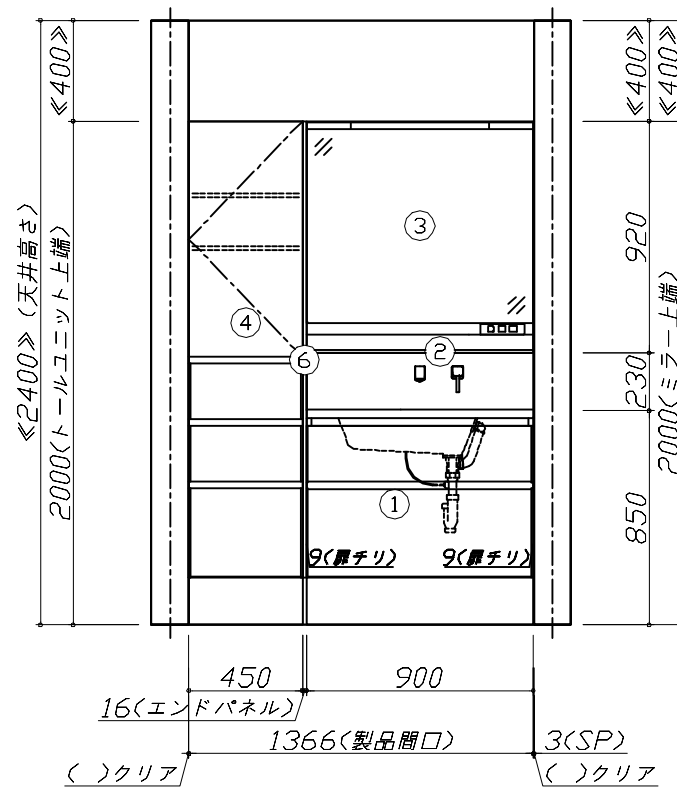
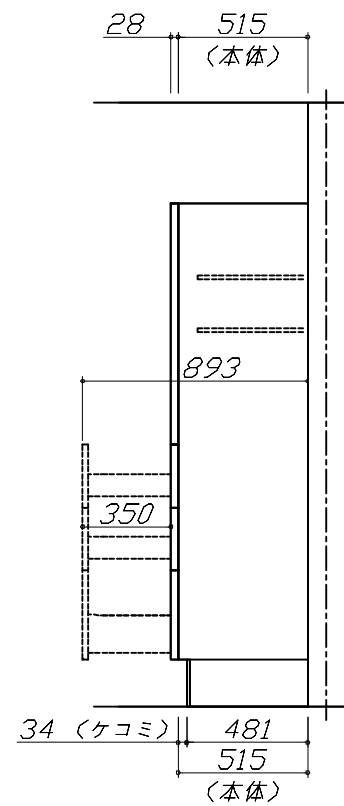
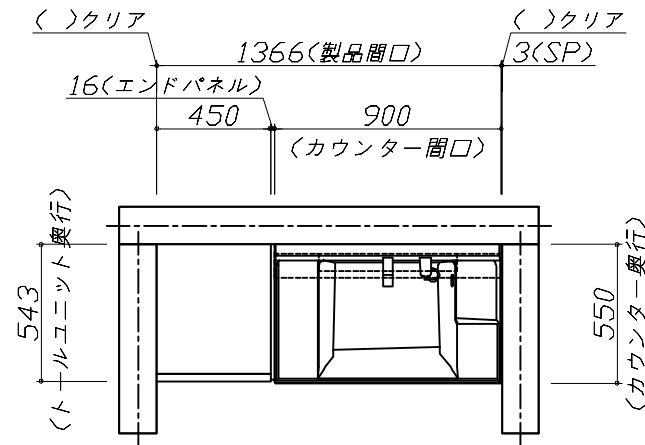
商品総合計	16	¥407,500
-------	----	----------

商品組付費			数量	金額
1	本体組付費		1	51,000
商品組付費合計				¥51,000

商品御見積金額	¥458,500
---------	----------

- ※ 御見積明細の価格には消費税は含まれておりません。別途消費税が必要となります。
- ※ 商品組付費には配送・搬入・商品組付等の費用を含んでいます。
- ※ 商品組付費は現場の状況により変動する事があります。
又、給水・給湯・ガス・ダクト・電気等の接続工事は含まれておりません。

- 必ずご確認ください。
 - ・天井高さと製品の総高さを十分にご確認ください。
 - ・《 》内寸法は参考寸法です。
- 表示記号について
 - ・SP：洗面パネル

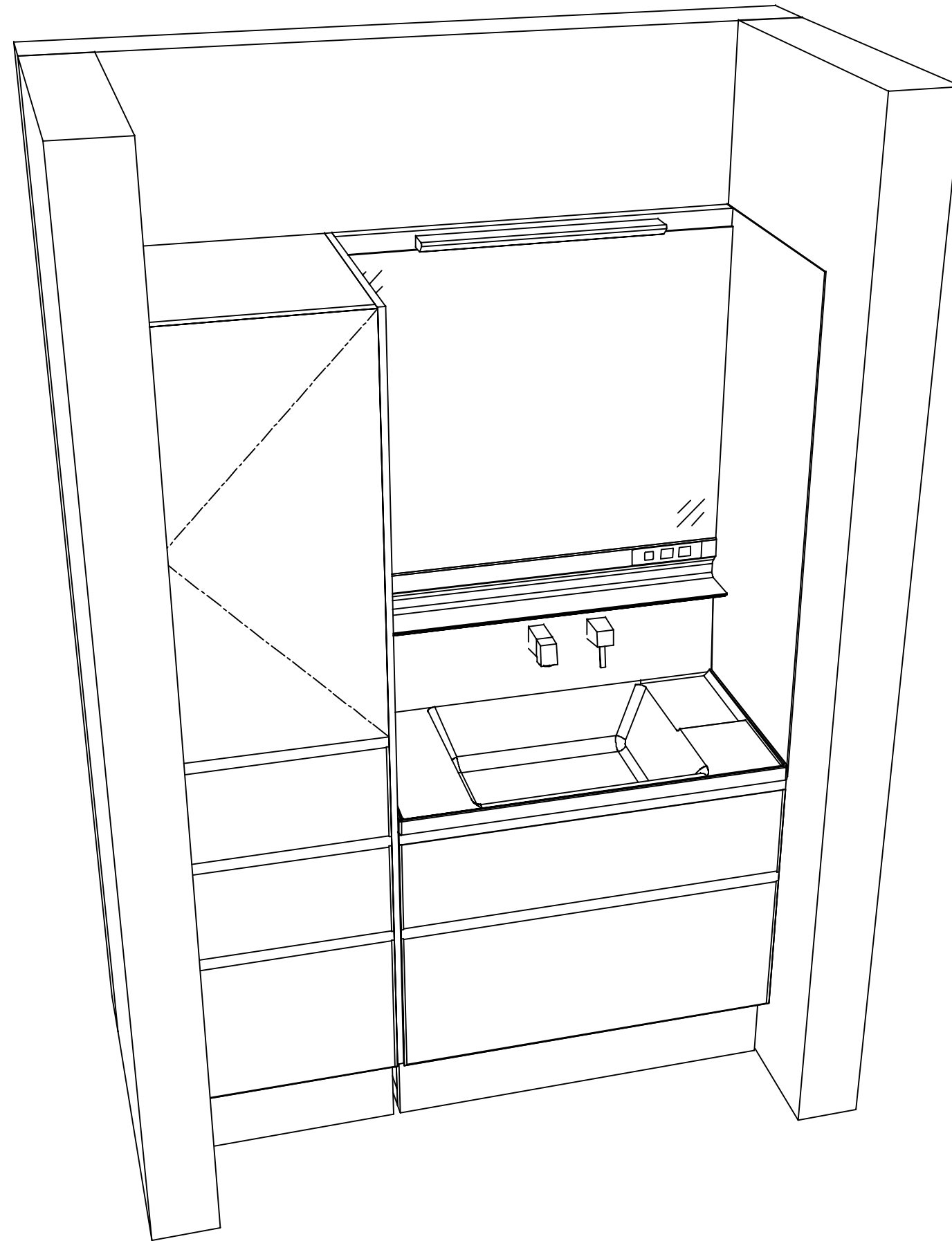


Takara standard
タカラスタンダード株式会社

現場名称： 郡山-会津SR SU11様邸
現場番号： C2783415
会津営業所

ホーロー洗面化粧台 FAMILIE ファミーユ
プラン番号： 7206E-2311-0091T
担当営業：

姿図 1 縮尺： 1 / 30
作成日： 2023年11月5日
担当アドバイザー：



Takara standard
タカラスタンダード株式会社

現場名称： 郡山-会津SR SU11様邸

現場番号： C2783415

会津営業所

ホーロー洗面化粧台 FAMILIE ファミュー

プラン番号： 7206E-2311-0091T

担当営業 :

姿図 2

縮尺： 1 / 30

作成日： 2023年11月5日

担当アドバイザー：

縮尺：A3サイズ等倍