

ホーロー洗面化粧台 御見積書

御名前 郡山-会津新SR SU10 様

業者 SE-3-E7Q10 様

商品名 ELEENA エリーナ

作成日 2021年3月29日
プラン番号 7206E-2103-0355T
現場番号 A9060660

タカスタンダード株式会社
会津営業所
福島県会津若松市飯盛三丁目15番22号
TEL 0242-29-0086 / FAX 0242-29-0057

商品
御見積金額 **¥697,800 (税込 ¥767,580)**
()内の価格は税込価格 < 税率10% > を表示しています。

会津ショールーム
TEL 0242-29-0174 / FAX 0242-29-0178

商品御見積金額には商品組付費が含まれております。
給水・給湯・ガス・ダクト・電気等の接続工事は含まれておりません。

担当営業	担当アドバイザー	プラン作成者
		吉田

御見積仕様

(洗面化粧台)

洗面本体サイズ 135cm

カウンター高さ 80cm

扉カラー マルキーナブラック

カウンター クォーツストーン・フラットカウンター

カラー ジュエルブラック

ミラー フェイスクリアミラー+フェイスクリアミラー

水栓 シングルレバー式シャワー水栓

カラー クロムメッキタイプ

水栓 -

カラー -

ガス種 未定

周波数 50Hz

御確認事項

商品の仕様・価格等につきましては 予告なく変更する事がありますので、
ご購入の際には、弊社 支店営業所等へお問い合わせ頂くか、カタログにて
よくご確認下さるようお願い致します。

組立工事費には給水・給湯・ガス・ダクト・電気等の接続工事は含まれておりません。
この御見積書の有効期間は30日間です。

備考

--	--

No.SU10(E) *

御名前 郡山-会津新SR SU10

様

現場番号	A9060660	プラン番号	7206E-2103-0355T	作成日	2021/3/29
------	----------	-------	------------------	-----	-----------

御見積明細 洗面化粧台

NO	商品名	仕様	品番	数量	単価	金額
1	ミラー	フェイスクリアミラー2面鏡、コートあり	SEM-060M2AHYTA-1	1	103,000	103,000
2	ミラー	フェイスクリアミラー3面鏡、コートあり	SEM-075M3AHYTA-1	1	114,500	114,500
3	ミドルミラー		SFW-135BN(A--)-1	1	13,000	13,000
4	手元照明	60・75・90・100・120間口用	SENLED-350MCH	2	7,500	15,000
5	カウンタートップ	片寄せボウルタイプ・クォーツストーンカウンター	C-EGAP135WLA(EQ-1	1	136,900	136,900
6	ボウルキャビネット	2段スライドタイプ	S-EEXX075HCX(E7Q BX-2	1	99,800	99,800
7	片寄せボウルユニット		S-EASD060XCXCE7Q B-1	1	54,400	54,400
8	片寄せボウルユニット用脚	高さ80cm用	DU-B 80	1	8,100	8,100
9	水栓	エコタイプシングルレバー式シャワー水栓、ゴムメッキ	KM8207TETKC	1	24,600	24,600
10	エンドカバー	ドレッサーユニット用	SEC-DPA (E7Q)	1	11,800	11,800
11	片寄せボウルチェア		DXチェア-75A	1	37,800	37,800
12	エンドカバー	ホワイト色	SEC-FPAW	1	4,300	4,300
13	施工キット	1面鏡・ミラーパネル・ミドルミラー・洗面パネル用	SCUセコキット	1	1,600	1,600
14	間仕切り名人	Sタイプ	MG7ジキリJ SL 1	1	1,800	1,800
	間仕切り名人	Sタイプ	MG7ジキリJ SA1	1	1,800	1,800
	間仕切り名人	Tタイプ	MG7ジキリP TL 1	1	3,900	3,900
15	かくせるラック	間口75cm用	STビラウ75B	1	7,500	7,500
洗面化粧台合計				18		¥639,800

商品総合計	18	¥639,800
-------	----	----------

商品組付費		数量	金額
1	本体組付費	1	58,000
商品組付費合計			¥58,000

商品御見積金額	¥697,800
---------	----------

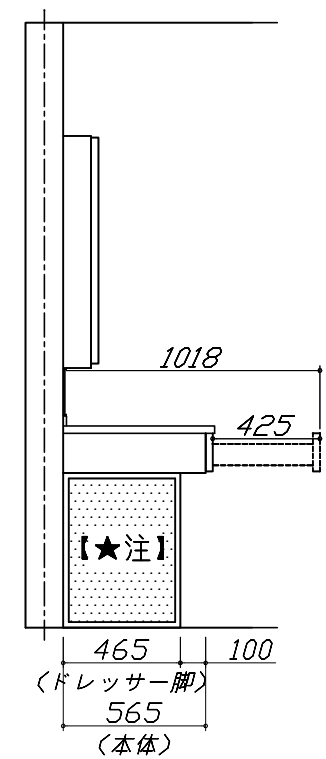
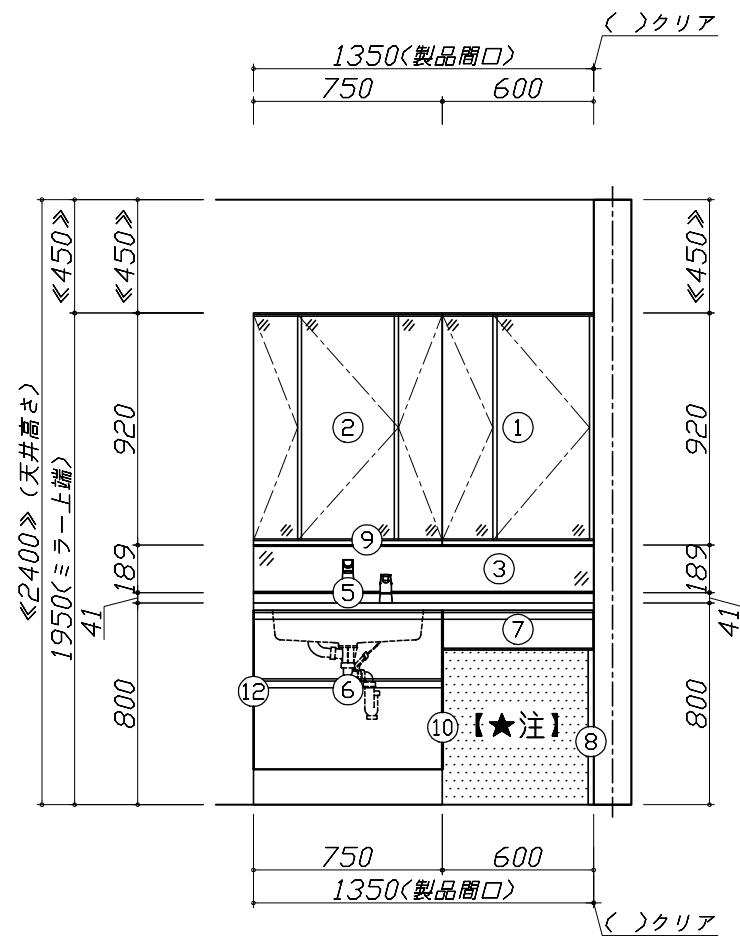
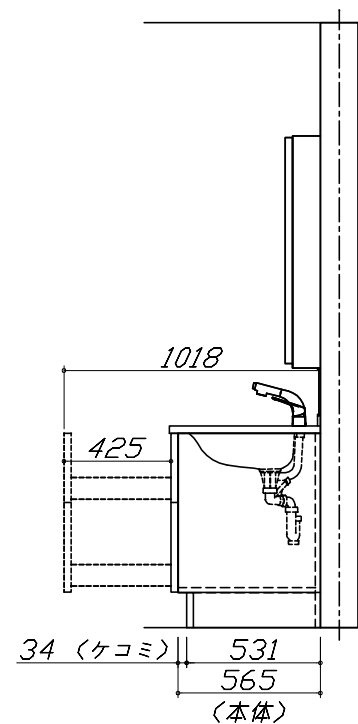
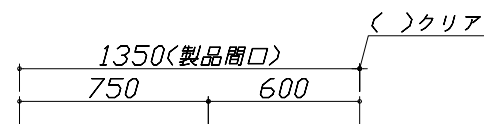
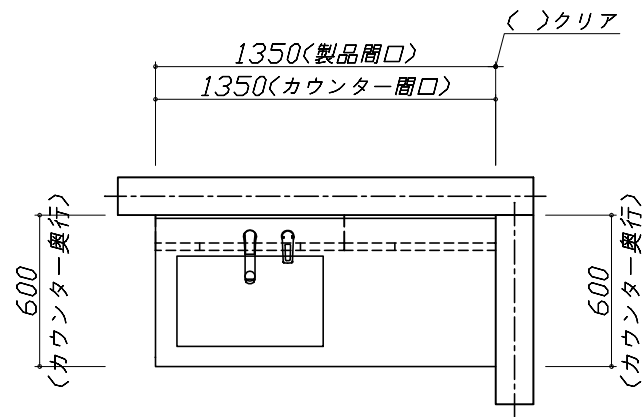
御見積明細の価格には消費税は含まれておりません。別途消費税が必要となります。
給水・給湯・ガス・ダクト・電気等の接続工事は含まれておりません。

- 必ずご確認ください。
 - ・天井高さとの製品の総高さを十分にご確認ください。
 - ・《 》内寸法は参考寸法です。

■表示記号について

- ・SP：洗面パネル

- ドレッサーの【★注】部はオープンのため、壁面が見えます。



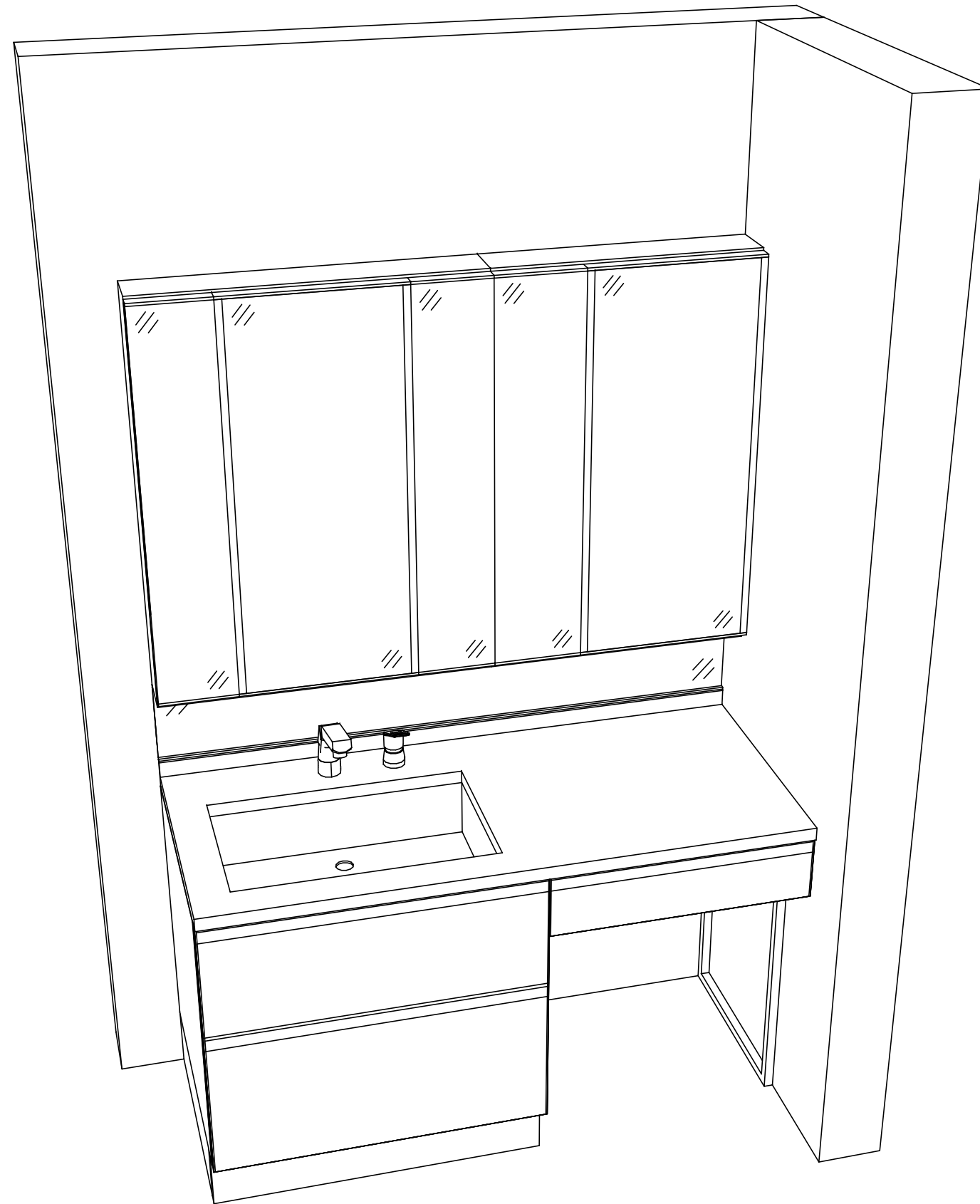
Takara standard
タカラスタンダード株式会社

現場名称： 郡山-会津新SR SU10様邸
現場番号： A9060660
会津営業所

ホーロー洗面化粧台 ELEENA エリーナ
プラン番号： 7206E-2103-0355T
担当営業：

姿図 1 縮尺： 1 / 30
作成日： 2021年3月29日
担当アドバイザー：

縮尺：A3サイズ等倍



Takara standard
 タカラスタンダード株式会社

現場名称： 郡山-会津新SR SU10様邸
 現場番号： A9060660
 会津営業所

ホーロー洗面化粧台 ELEENA エリーナ
 プラン番号： 7206E-2103-0355T
 担当営業 :

姿図 2 縮尺： 1 / 30
 作成日： 2021年3月29日
 担当アドバイザー：

縮尺：A3サイズ等倍