

# ホーロー洗面化粧台 御見積書

御名前 郡山-会津新SR SU4 様

業者 SU-1-UEU4 様

商品名 ONDINE オンディーヌ

作成日 2019年3月17日  
プラン番号 7206E-1812-0186T  
現場番号 A9060113

タカスタンダード株式会社  
会津営業所  
福島県会津若松市飯盛三丁目15番22号  
TEL 0242-29-0086 / FAX 0242-29-0057

会津ショールーム  
TEL 0242-29-0174 / FAX 0242-29-0178

商品  
御見積金額 **¥174,400 (税込 ¥188,352)**

( )内の価格は税込価格<税率8%>を表示しています。

**(参考) 別途 商品組付費 ¥36,000 (税込 ¥38,880)**

商品御見積金額には商品組付費は含まれておりません。  
商品組付費は現場の状況により変動する事があります。  
又、給水・給湯・ガス・ダクト・電気等の接続工事は含まれておりません。

担当営業	担当アドバイザー	プラン作成者
		齋藤(か)

備考

## 御見積仕様

(洗面化粧台)

洗面本体サイズ	75cm
ボウル面高さ	80cm
扉カラー	ウッディ-ミディアム
ボウル	ハイバックタイプ
カラー	ホワイト
ミラー	1面鏡・鏡裏収納付き
水栓	シングルレバー式シャワー水栓
カラー	ホワイトタイプ
ガス種	未定
周波数	50Hz

## 御確認事項

商品の仕様・価格等につきましては 予告なく変更する事がありますので、ご購入の際には、弊社 支店営業所等へお問い合わせ頂くか、カタログにてよくご確認下さるようお願い致します。

組立工事費には給水・給湯・ガス・ダクト・電気等の接続工事は含まれておりません。  
この御見積書の有効期間は30日間です。

No.SU4(SN) \*

御名前 郡山-会津新SR SU4

様

現場番号	A9060113	プラン番号	7206E-1812-0186T	作成日	2019/3/17
------	----------	-------	------------------	-----	-----------

## 御見積明細 洗面化粧台

NO	商品名	仕様	品番	数量	単価	金額
1	洗面下台	2段スライドタイプ	S-UEK3075SXA(UEU LA-2	1	81,900	81,900
2	そこまでホーローラック		S-DX 75BW	1	23,000	23,000
3	水栓	シングルレバー式シャワー水栓、ホワイト	KXS37W-TC	1	18,000	18,000
4	ミラー	1面鏡(鏡裏収納付き)(LED仕様)、コートあり	SIM-075M1AHYEA-2	1	23,200	23,200
5	ホーロー洗面パネル	カンタン取付タイプ・レールホワイト	PSP-Y S A (PW)-2	2	6,300	12,600
6	施工キット		SCUセコキット	2	1,600	3,200
7	どこでもラック(スクエアタイプ)	マルチラック、チャコールグレー	MGSK コモノレ (CG	3	1,700	5,100
	どこでもラック(スクエアタイプ)	アタッチメント(フック)	MGAK フックス (W	1	1,000	1,000
8	どこでもラック(スクエアタイプ)	歯ブラシ立て、チャコールグレー	MGSU ハブラシ立て (CG	1	2,500	2,500
	間仕切り名人	Tタイプ	MGRジキリPTC1	1	3,900	3,900
洗面化粧台合計				14		¥174,400

商品総合計	14	¥174,400
-------	----	----------

御見積明細の価格には消費税は含まれておりません。別途消費税が必要となります。

## (参考) 別途 商品組付費

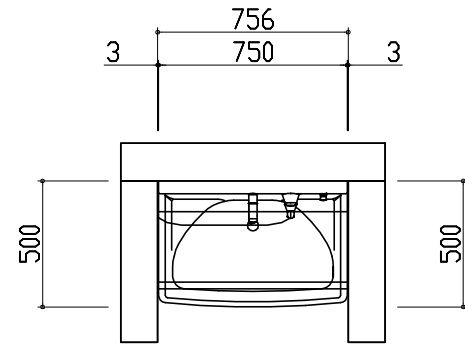
洗面化粧台商品組付費

¥36,000 (税込 ¥38,880)

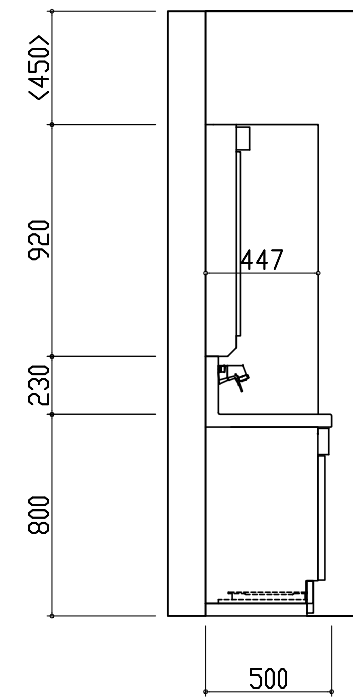
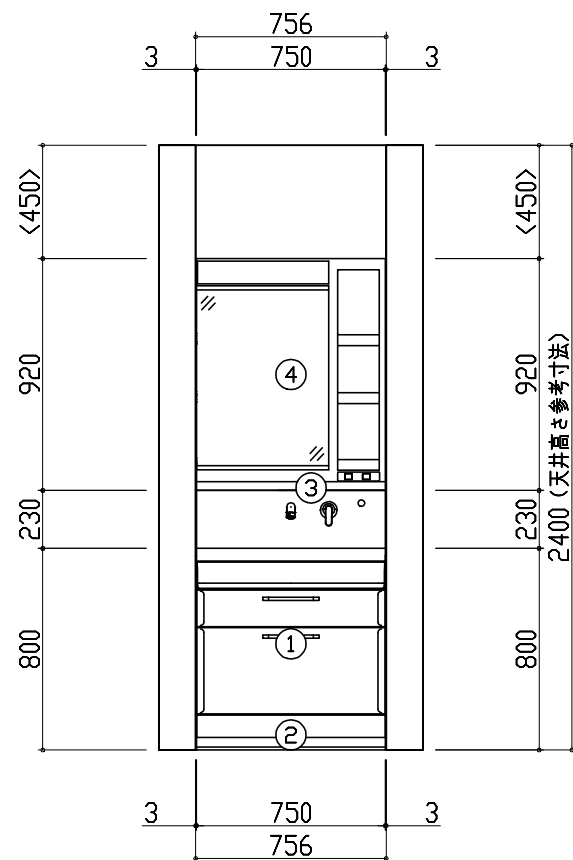
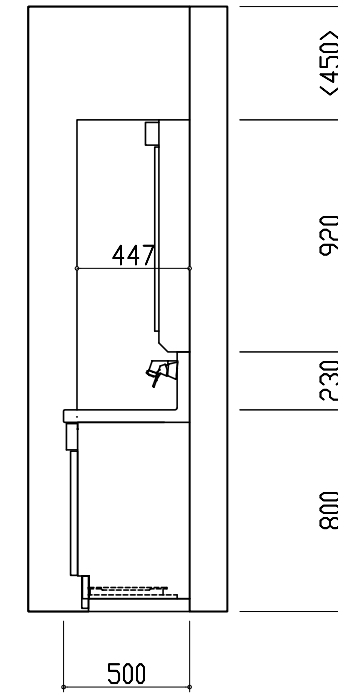
商品組付費は現場の状況により変動する事があります。又、給水・給湯・ガス・ダクト・電気等の接続工事は含まれておりません。

( )内の価格は税込価格 &lt; 税率8% &gt; を表示しています。

平面図

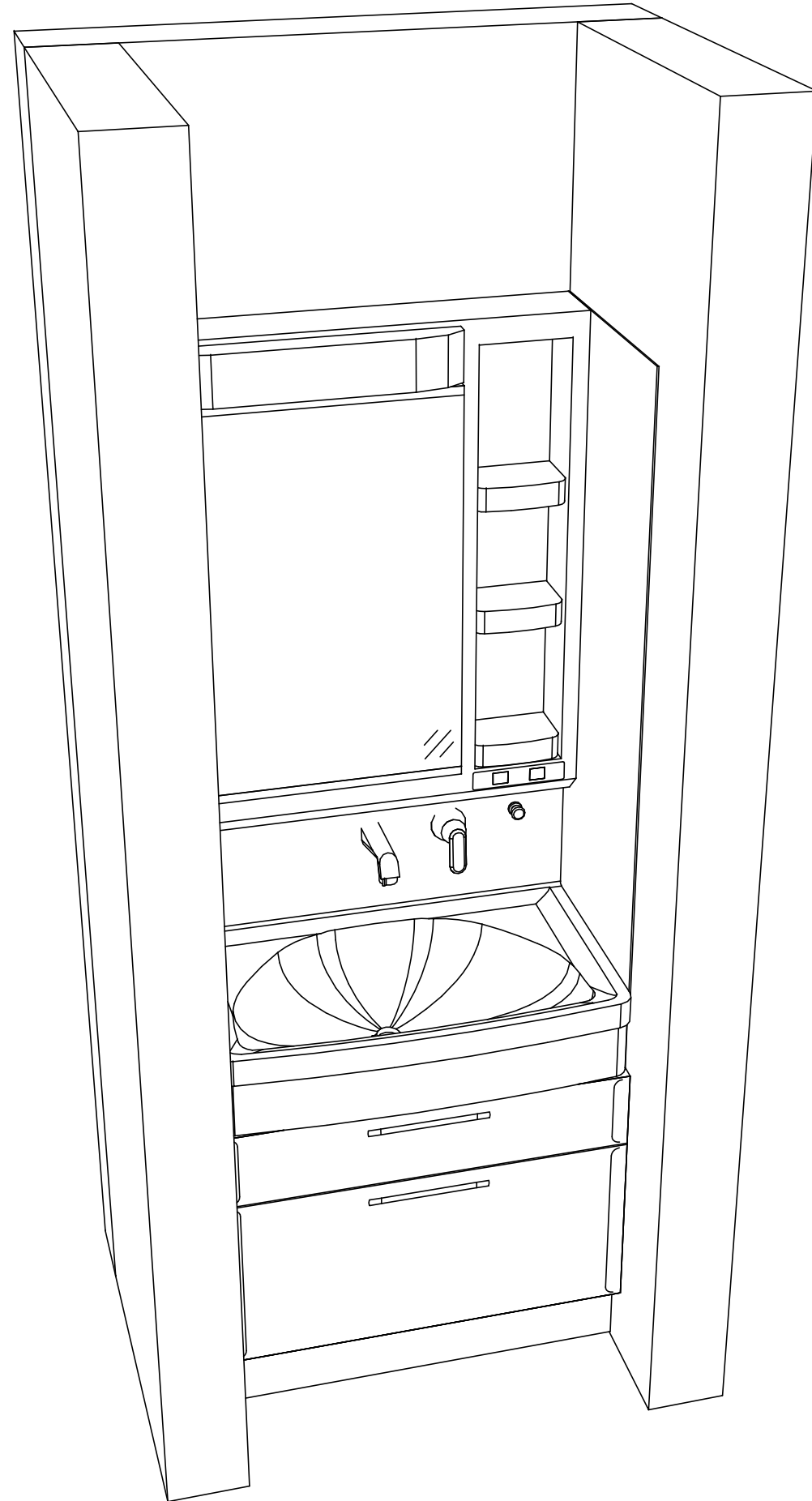


D側面図



A正面図

B側面図



- このレイアウトプランは参考図面ですので価格・仕様・設置・納期等の詳細については注文依頼先、設置業者の方に必ず確認していただきますようお願い致します。
- 壁側のキャビネットがスライドや引出タイプの場合、またそこまでホーローラックを取付ける場合、額縁・幅木等との干渉にご注意下さい。
- <>内寸法や天井高さは参考寸法ですので、十分なご確認をお願いします。
- 製品の外形寸法は概略表記しております。