

ホーロー洗面化粧台 御見積書

御名前 郡山-会津新SR SU5 様

業者 SE-2-ECV5 様

商品名 ELEENA エリーナ

作成日 2020年9月28日
プラン番号 7206E-2009-0301T
現場番号 A9060127

タカスタンダード株式会社
会津営業所
福島県会津若松市飯盛三丁目15番22号
TEL 0242-29-0086 / FAX 0242-29-0057

会津ショールーム
TEL 0242-29-0174 / FAX 0242-29-0178

商品
御見積金額 **¥391,400 (税込 ¥430,540)**
()内の価格は税込価格 < 税率10% > を表示しています。

商品御見積金額には商品組付費が含まれております。
給水・給湯・ガス・ダクト・電気等の接続工事は含まれておりません。

| 担当営業 | 担当アドバイザー | プラン作成者 |
|------|----------|--------|
| | | 吉田 |

御見積仕様

(洗面化粧台)

| | |
|---------|------------------|
| 洗面本体サイズ | 75cm |
| カウンター高さ | 80cm |
| 扉カラー | シルキーウッドベージュ |
| カウンター | 人造大理石・ハイバックカウンター |
| カラー | ファインベージュ |
| ミラー | 3面鏡 |
| 水栓 | シングルレバー式シャワー水栓 |
| カラー | クロムメッキタイプ |
| 水栓 | - |
| カラー | - |
| ガス種 | 未定 |
| 周波数 | 50Hz |

備考

・センサー式水栓

御確認事項

商品の仕様・価格等につきましては 予告なく変更する事がありますので、ご購入の際には、弊社 支店営業所等へお問い合わせ頂くか、カタログにてよくご確認下さるようお願い致します。

組立工事費には給水・給湯・ガス・ダクト・電気等の接続工事は含まれておりません。
この御見積書の有効期間は30日間です。

No.SU5(E) *

御名前 郡山-会津新SR SU5

様

| | | | | | |
|------|----------|-------|------------------|-----|-----------|
| 現場番号 | A9060127 | プラン番号 | 7206E-2009-0301T | 作成日 | 2020/9/28 |
|------|----------|-------|------------------|-----|-----------|

御見積明細 洗面化粧台

| NO | 商品名 | 仕様 | 品番 | 数量 | 単価 | 金額 |
|---------|------------|-------------------------|-----------------------|----|--------|----------|
| 1 | ミラー | スタイリッシュ3面鏡(LED仕様) | SCM-075M3AHZEA-1 | 1 | 59,800 | 59,800 |
| 2 | カウンタートップ | センターホウル・ハイバックカウンター | C-EKH7075-CA(EJ-1 | 1 | 69,000 | 69,000 |
| 3 | ボウルキャビネット | 2段スライドタイプ | S-EEEX075HCX(ECV BX-2 | 1 | 87,300 | 87,300 |
| 4 | 水栓 | エコタイプセンサー式シャワー水栓、クロムメッキ | FSL140KATKC | 1 | 60,000 | 60,000 |
| 5 | エンドカバー | 扉カラー対応 | SEC-FPA (ECV) | 2 | 6,800 | 13,600 |
| 6 | エンドカバー | ウォールキャビネット用 | SEC-WPA (ECV) | 2 | 5,800 | 11,600 |
| 7 | ウォールキャビネット | | S-EWTW075XCX(ECV B-2D | 1 | 33,300 | 33,300 |
| 8 | 間仕切り名人 | Sタイプ | MG73キリJ SL 1 | 1 | 1,800 | 1,800 |
| 9 | 間仕切り名人 | Sタイプ | MG73キリJ SS 1 | 1 | 1,600 | 1,600 |
| | 間仕切り名人 | Tタイプ | MG73キリPTL1 | 1 | 3,900 | 3,900 |
| 10 | かくせるラック | 間口75cm用 | STピラウ75B | 1 | 7,500 | 7,500 |
| 洗面化粧台合計 | | | | 13 | | ¥349,400 |

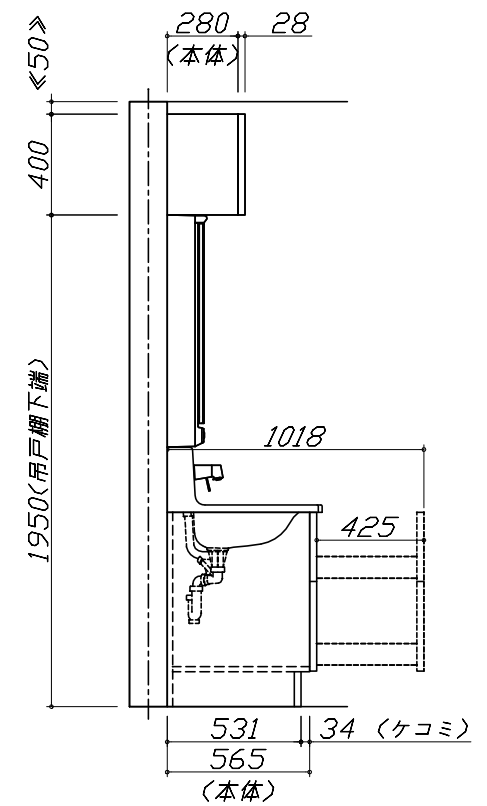
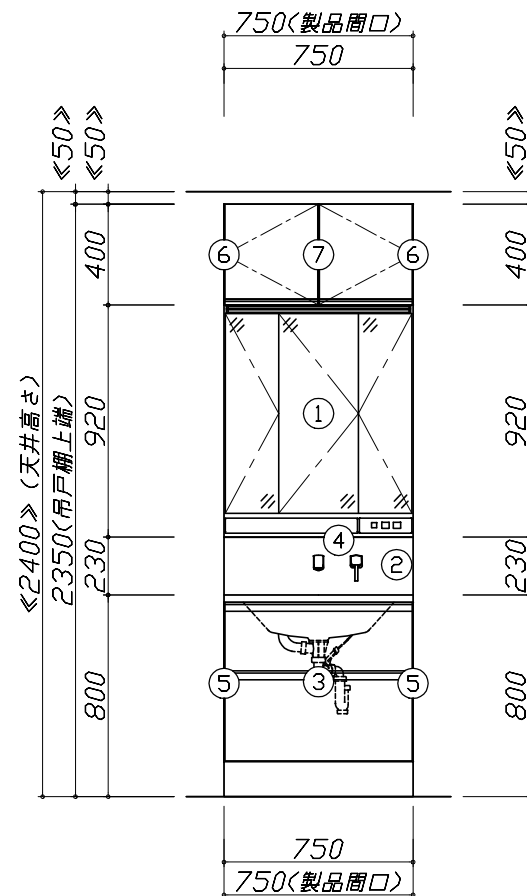
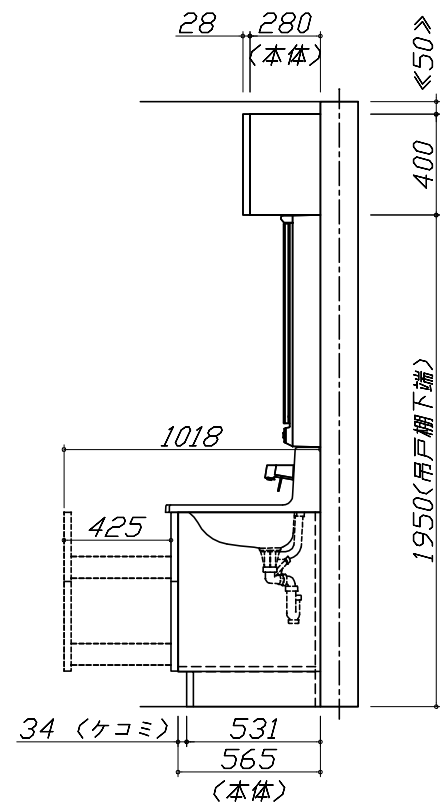
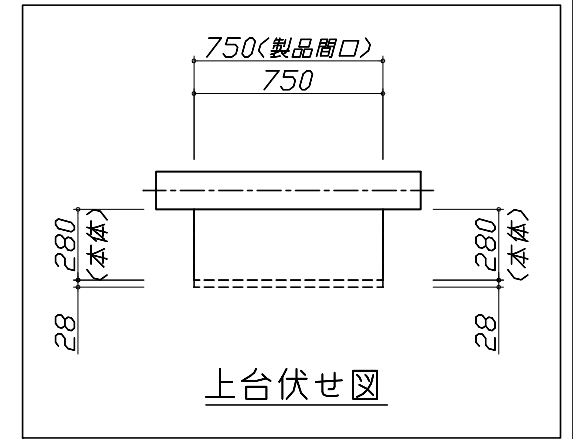
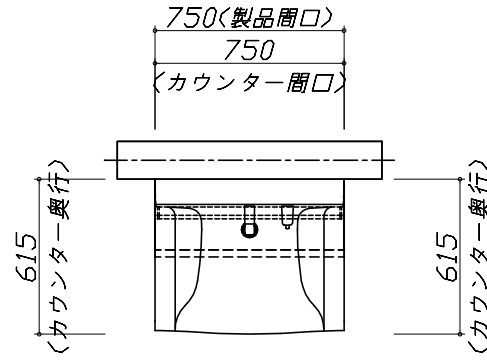
| | | |
|-------|----|----------|
| 商品総合計 | 13 | ¥349,400 |
|-------|----|----------|

| 商品組付費 | | | 数量 | 金額 |
|---------|-------|--|----|---------|
| 1 | 本体組付費 | | 1 | 42,000 |
| 商品組付費合計 | | | | ¥42,000 |

| | |
|---------|----------|
| 商品御見積金額 | ¥391,400 |
|---------|----------|

御見積明細の価格には消費税は含まれておりません。別途消費税が必要となります。
給水・給湯・ガス・ダクト・電気等の接続工事は含まれておりません。

- 必ずご確認ください。
 - ・天井高さとの製品の総高さを十分にご確認ください。
 - ・《 》内寸法は参考寸法です。
- 表示記号について
 - ・SP：洗面パネル



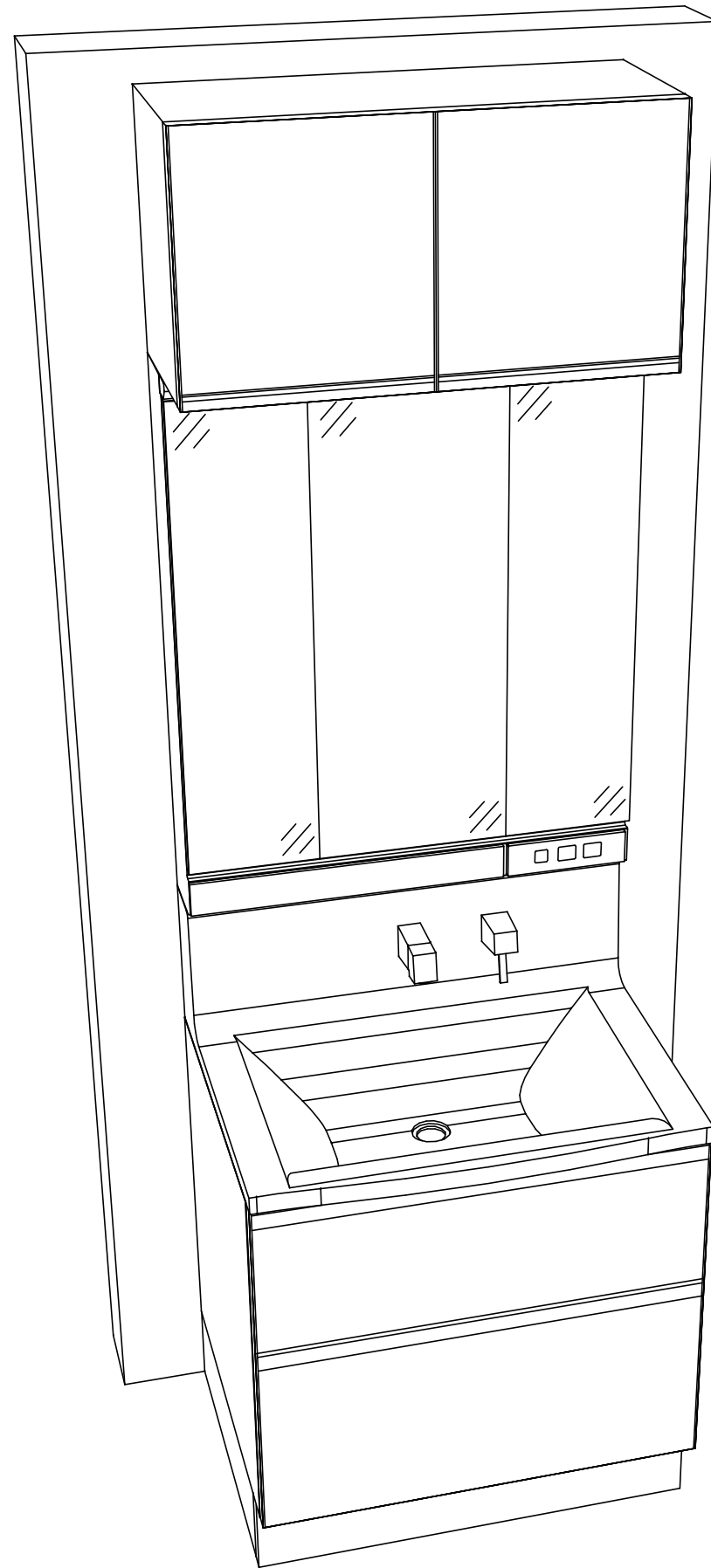
Takara standard
タカラスタンダード株式会社

現場名称： 郡山-会津新SR SU5様邸
現場番号： A9060127
会津営業所

ホーロー洗面化粧台 ELEENA エリーナ
プラン番号： 7206E-2009-0301T
担当営業：

姿図 1 縮尺： 1 / 30
作成日： 2020年9月28日
担当アドバイザー：

縮尺：A3サイズ等倍



Takara standard
 タカラスタンダード株式会社

現場名称： 郡山-会津新SR SU5様邸

現場番号： A9060127

会津営業所

ホーロー洗面化粧台 ELEENA エリーナ

プラン番号： 7206E-2009-0301T

担当営業 :

姿図 2

縮尺： 1 / 30

作成日： 2020年9月28日

担当アドバイザー：

縮尺：A3サイズ等倍