

# ぴったりサイズ木製洗面化粧台 御見積書

御名前 秋田-秋田SR SU5 様

業者 様

商品名 REJUST リジャスト

作成日 2023年3月10日  
プラン番号 5401A-2303-0112T  
現場番号 C3378837

タカラスタANDARD株式会社  
◆秋田支店 販売課  
秋田県秋田市御所野下堤2丁目1番5号  
TEL 018-892-7071 / FAX 018-892-7091

◆秋田ショールーム  
TEL 018-892-7081 / FAX 018-892-7090

商品  
御見積金額 **¥181,800** (税込 ¥199,980)

( )内の価格は税込価格<税率10%>を表示しています。

《参考》別途 商品組付費 **¥36,000** (税込 ¥39,600)

- ※ 商品御見積金額には商品組付費は含まれておりません。
- ※ 商品組付費は現場の状況により変動する事があります。  
又、給水・給湯・ガス・ダクト・電気等の接続工事は含まれておりません。

## ◆ 御見積仕様

《洗面化粧台》

洗面本体サイズ	90cm
ボウル面高さ	80cm
扉カラー	ディープグレー
引手	レール引手(シルバー)
カウンター	アクリル人大ハイバックカウンター
カラー	クリスタルホワイト
ミラー	大型ミラー1面鏡
水栓	シングルレバー式シャワー水栓
カラー	クロムメッキタイプ
ガス種	未定
周波数	50Hz

## ◆ 御確認事項

担当営業	担当アドバイザー	プラン作成者
		阿部

## ◆ 備考

No.\*

御名前 秋田-秋田SR SU5 様

現場番号	C3378837	プラン番号	5401A-2303-0112T	作成日	2023/3/10
------	----------	-------	------------------	-----	-----------

## 御見積明細 洗面化粧台

NO	商品名	仕様	品番	数量	単価	金額
1	洗面下台	2段スライドタイプ、ソフトクローズL	S-WERt090HDX(APネーAル-3	1	95,900	95,900
2	水栓	エコタイプシングルレバー式シャワー水栓、クロムメッキ	FSL140KTKC	1	22,500	22,500
3	ミラー	大型ミラー1面鏡(LED仕様)	SEM- 90 YE	1	62,500	62,500
4	ストラップ		ストラップA(Y)	1	900	900
洗面化粧台合計				4		¥181,800
商品総合計				4		¥181,800

※ 御見積明細の価格には消費税は含まれておりません。別途消費税が必要となります。

## 《参考》別途 商品組付費

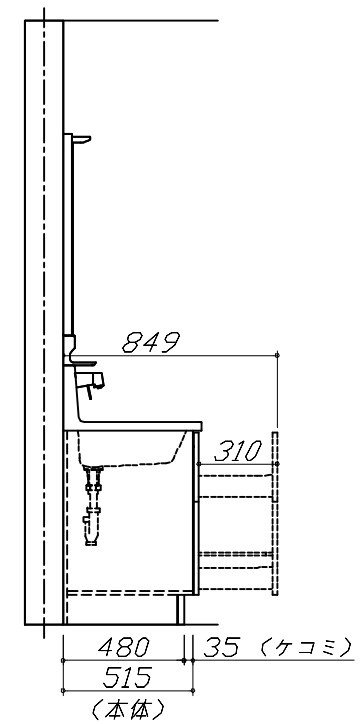
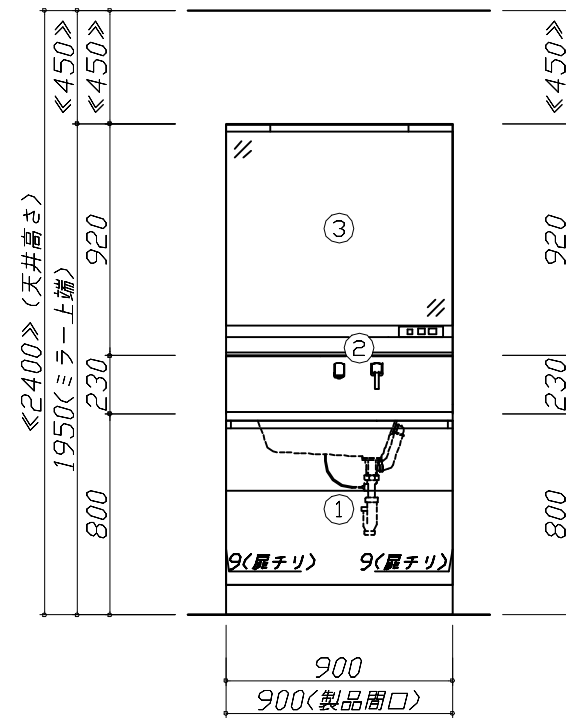
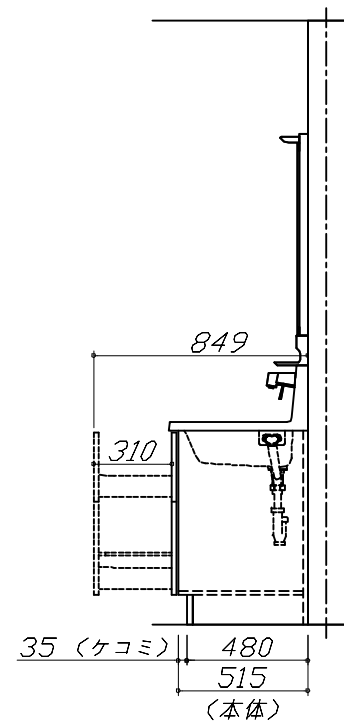
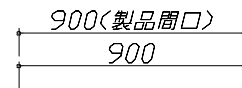
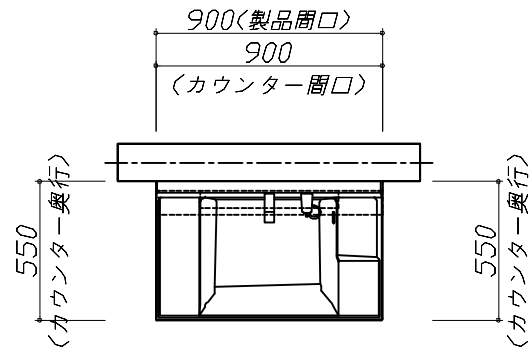
洗面化粧台商品組付費

¥36,000 (税込 ¥39,600)

※ 商品組付費は現場の状況により変動する事があります。又、給水・給湯・ガス・ダクト・電気等の接続工事は含まれておりません。

( )内の価格は税込価格&lt;税率10%&gt;を表示しています。

- 必ずご確認ください。
  - ・天井高さと製品の総高さを十分にご確認ください。
  - ・《 》内寸法は参考寸法です。
- 表示記号について
  - ・SP：洗面パネル



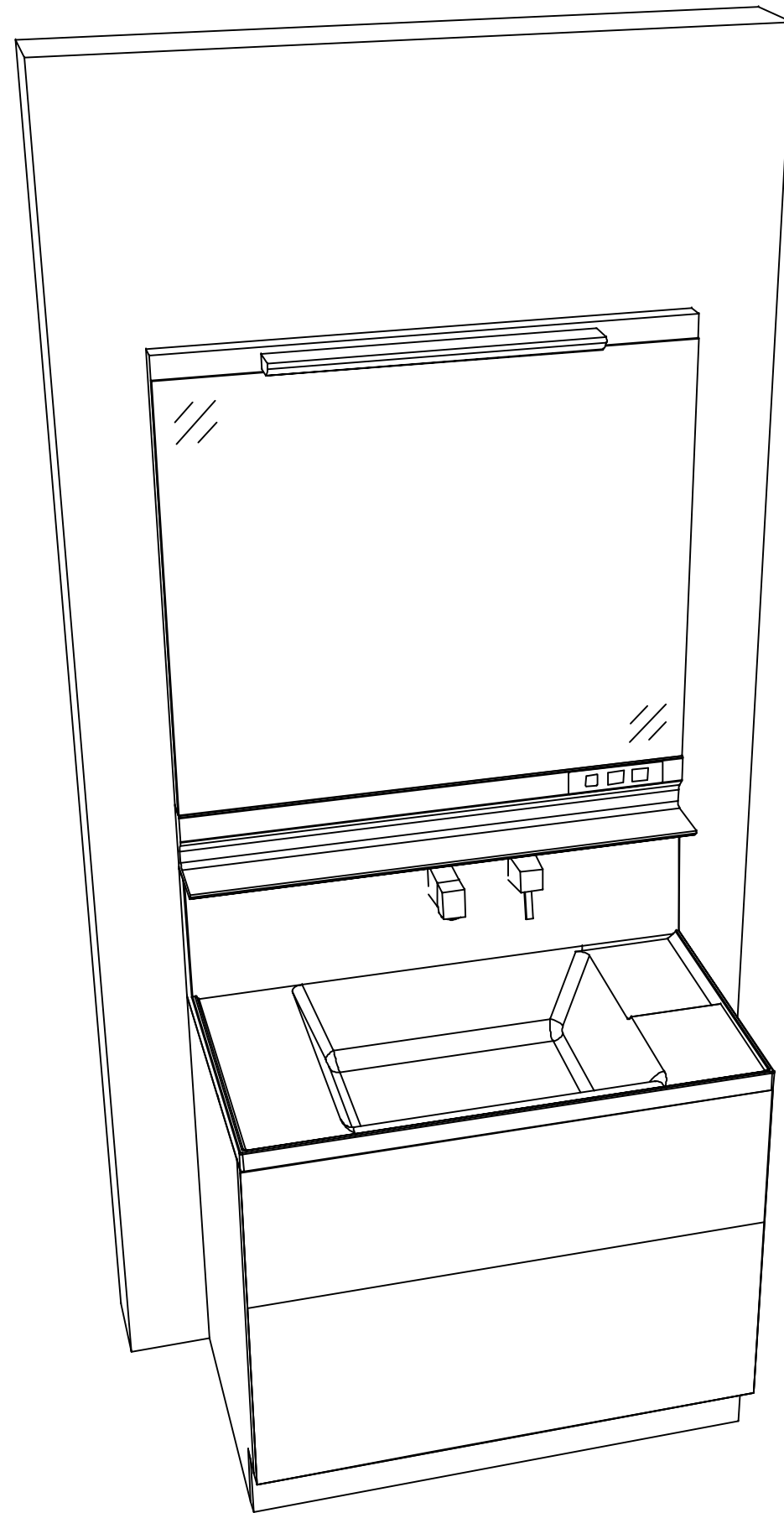
Takara standard  
タカラスタンダード株式会社

現場名称： 秋田-秋田SR SU5様邸  
現場番号： C3378837  
秋田支店 販売課

ぴったりサイズ`木製洗面化粧台 REJUST リジャスト  
プラン番号： 5401A-2303-0112T  
担当営業：

姿図 1 縮尺： 1 / 30  
作成日： 2023年3月10日  
担当アドバイザー：

縮尺：A3サイズ等倍



**Takara standard**  
タカラスタンダード株式会社

現場名称： 秋田-秋田SR SU5様邸

現場番号： C3378837

秋田支店 販売課

ぴったりサイズ木製洗面化粧台 REJUST リジャスト

プラン番号： 5401A-2303-0112T

担当営業 :

姿図 2

縮尺： 1 / 30

作成日： 2023年3月10日

担当アドバイザー：

縮尺：A3サイズ等倍