

ホーロー洗面化粧台 御見積書

御名前 秋田-秋田SR SU21 様

業者 様

商品名 ELEENA エリーナ

作成日 2018年9月19日
プラン番号 5401A-1809-0617T
現場番号 A8681942

タカスタンダード株式会社
秋田支店
秋田県秋田市御所野下堤2丁目1番5号
TEL 018-892-7071 / FAX 018-892-7091

秋田ショールーム
TEL 018-892-7081 / FAX 018-892-7090

商品
御見積金額 **¥368,500 (税込 ¥397,980)**

()内の価格は税込価格 < 税率8% > を表示しています。

(参考) 別途 商品組付費 ¥42,000 (税込 ¥45,360)

商品御見積金額には商品組付費は含まれておりません。
商品組付費は現場の状況により変動する事があります。
又、給水・給湯・ガス・ダクト・電気等の接続工事は含まれておりません。

担当営業	担当アドバイザー	プラン作成者
	900	阿部

備考

御見積仕様

(洗面化粧台)

洗面本体サイズ	90cm
カウンター高さ	80cm
扉カラー	パールホワイト
カウンター	人造大理石・フラットカウンター
カラー	ファインホワイト
ミラー	フェイスクリアミラー
水栓	シングルレバー式シャワー水栓
カラー	クロムメッキタイプ
水栓	-
カラー	-
ガス種	未定
周波数	50Hz

御確認事項

--	--

No.*

御名前 秋田-秋田SR SU21

様

現場番号	A8681942	プラン番号	5401A-1809-0617T	作成日	2018/9/19
------	----------	-------	------------------	-----	-----------

御見積明細 洗面化粧台

NO	商品名	仕様	品番	数量	単価	金額
1	ミラー	フェイスクアミラー3面鏡、コートあり	SEM-090M3AHYTA-1	1	119,000	119,000
2	ミドルミラー		SFW-090BN(A--)-1	1	10,000	10,000
3	手元照明	60・75・90・100・120間口用	SENLED-350MCH	1	7,500	7,500
4	カウンタートップ	センターボウルフラットカウンター	C-ENEP090-CA(EH-1	1	52,900	52,900
5	ボウルキャビネット	2段スライドタイプ(フロートタイプ)	S-EGXX090HCX(EPW BX-1	1	98,100	98,100
6	水栓	エコタイプシングルレバー式シャワー水栓、クロムメッキ	KM5271ETKC	1	24,600	24,600
7	エンドカバー	扉カラー対応	SEC-FPA (EPW)	1	6,800	6,800
8	エンドカバー	ウォールキャビネット用	SEC-WPA (EPW)	1	5,800	5,800
9	ウォールキャビネット		S-EWTW090XCX(EPW B-1	1	34,400	34,400
10	見切り対応フィルター	ウォールキャビネット用	ミキリSW10N	1	500	500
11	見切り対応フィルター	洗面下台(フラットカウンター)用	ミキリSE10SQ(H)N	1	2,800	2,800
12	施工キット	1面鏡・ミラーパネル・ミドルミラー・洗面パネル用	SCUセコキット	1	1,600	1,600
13	どこでもラック(スクエアタイプ)	タオルハンガーS、ホワイト	MGSK タオルハンガー-S (W	1	1,100	1,100
14	間仕切り名人	Hタイプ	MGマジキリJ HL 1	1	3,400	3,400
洗面化粧台合計				14		¥368,500
商品総合計				14		¥368,500

御見積明細の価格には消費税は含まれておりません。別途消費税が必要となります。

(参考) 別途 商品組付費

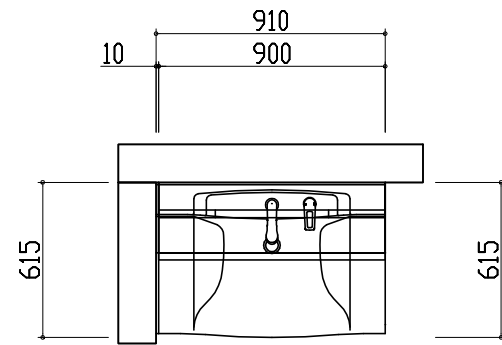
洗面化粧台商品組付費

¥42,000 (税込 ¥45,360)

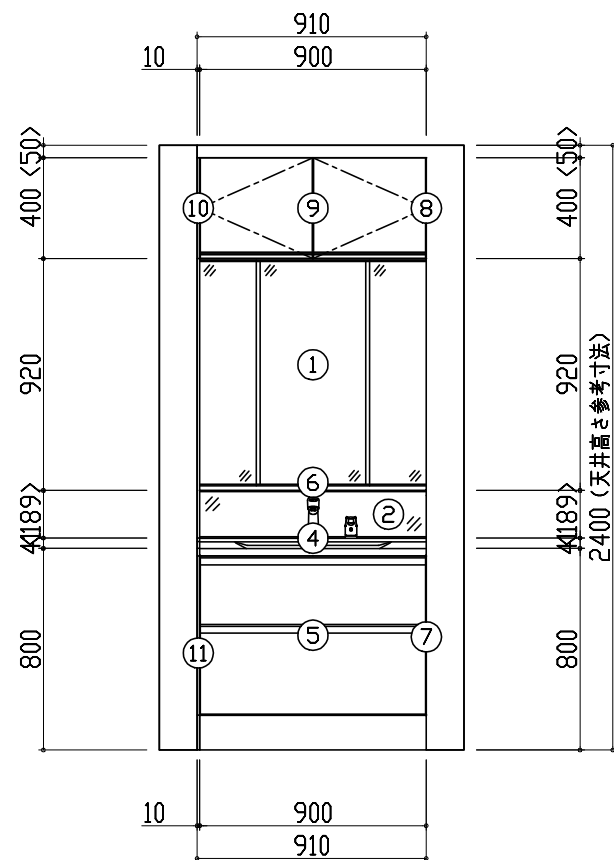
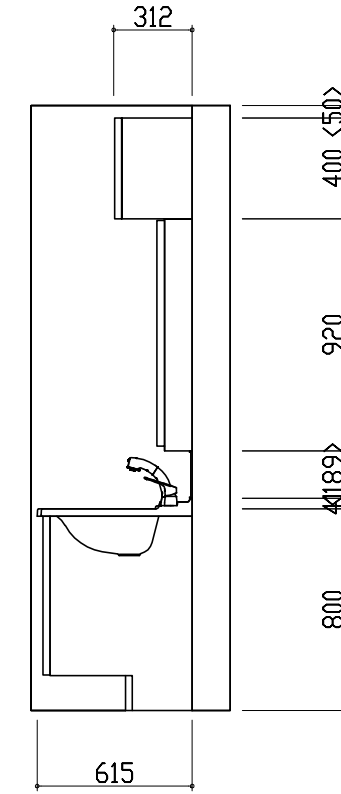
商品組付費は現場の状況により変動する事があります。又、給水・給湯・ガス・ダクト・電気等の接続工事は含まれておりません。

()内の価格は税込価格 < 税率8% > を表示しています。

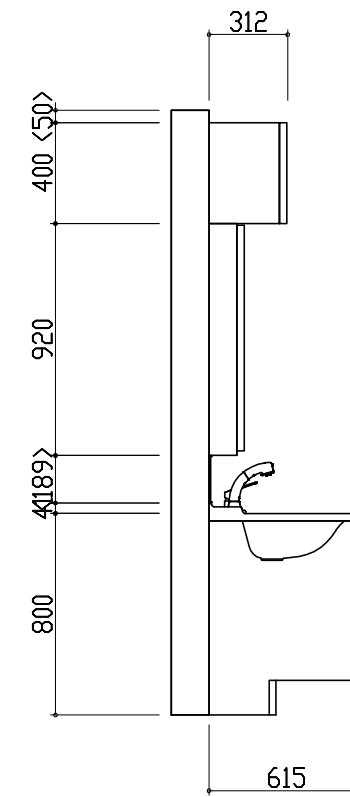
平面図



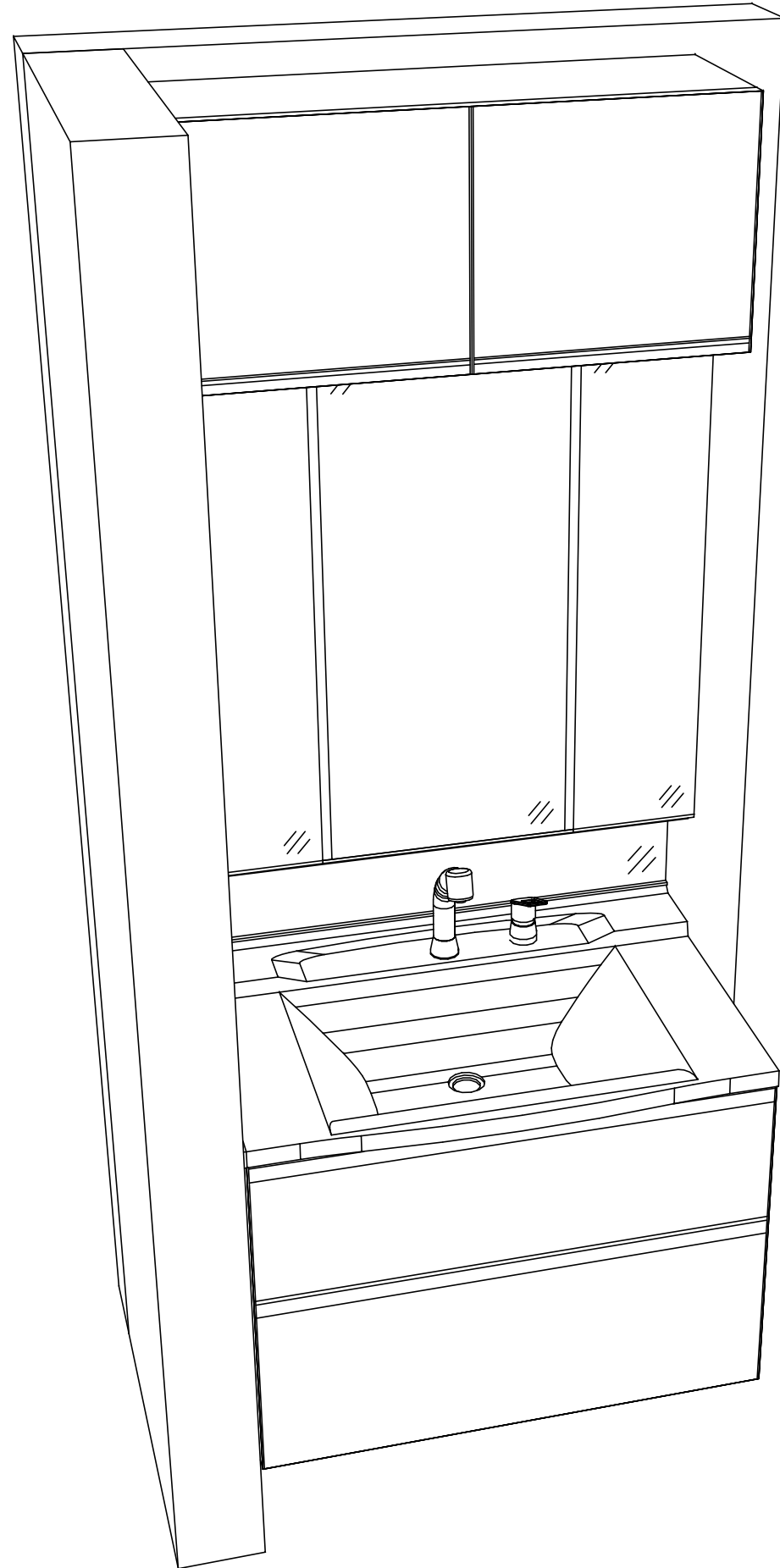
D側面図



B側面図



A正面図



- このレイアウトプランは参考図面ですので価格・仕様・設置・納期等の詳細については注文依頼先、設置業者の方に必ず確認していただきますようお願い致します。
- 壁側のキャビネットがスライドや引出タイプの場合、またそこまでホーローラックを取付ける場合、額縁・幅木等との干渉にご注意下さい。
- <>内寸法や天井高さは参考寸法ですので、十分なご確認をお願いします。
- 製品の外形寸法は概略表記しております。