

ホーロー洗面化粧台 御見積書

御名前 秋田-秋田SR SU16 様

業者 様

商品名 ONDINE オンディーヌ

作成日 2020年10月9日
 プラン番号 5401A-2009-0478T
 現場番号 A6096031

タカスタンダード株式会社
 秋田支店
 秋田県秋田市御所野下堤2丁目1番5号
 TEL 018-892-7071 / FAX 018-892-7091

秋田ショールーム
 TEL 018-892-7081 / FAX 018-892-7090

商品
 御見積金額 **¥124,700 (税込 ¥137,170)**

()内の価格は税込価格<税率10%>を表示しています。

(参考) 別途 商品組付費 ¥34,000 (税込 ¥37,400)

商品御見積金額には商品組付費は含まれておりません。
 商品組付費は現場の状況により変動する事があります。
 又、給水・給湯・ガス・ダクト・電気等の接続工事は含まれておりません。

担当営業	担当アドバイザー	プラン作成者
	新展示	照井

備考

御見積仕様

(洗面化粧台)

洗面本体サイズ 75cm
 ポウル面高さ 80cm
 扉カラー ライトグレー
 ポウル 高品位ホーローデッキ水栓タイプ
 カラー ホワイト
 ミラー 3面鏡
 水栓 シングルレバー式シャワー水栓
 カラー ホワイトタイプ
 ガス種 未定
 周波数 50Hz

御確認事項

No.*

御名前 秋田-秋田SR SU16

様

現場番号	A6096031	プラン番号	5401A-2009-0478T	作成日	2020/10/9
------	----------	-------	------------------	-----	-----------

御見積明細 洗面化粧台

NO	商品名	仕様	品番	数量	単価	金額
1	洗面下台	扉(引出し付)タイプ	S-UADP075HXA(USF LA-1	1	43,600	43,600
2	水栓	エコタイプシングルレバー式シャワー水栓、ホワイト	K37610EJ-2TKCN	1	15,400	15,400
3	ミラー	3面鏡(LED仕様)、コートなし	SIM-075M3AHNEA-2	1	24,600	24,600
4	ミラーパネル	ホーロー製	PSM-75 (C	1	3,200	3,200
5	トールユニット中台	サイド収納タイプ	S-UCXU015XCX(USF)-2	1	19,800	19,800
6	トールユニット下台		S-UDSU015XCX(USF L-3	1	14,600	14,600
7	台輪	トールユニット用	S-DC15WN-80	1	2,500	2,500
8	見切り対応フィルター	トールユニット用	ミキリST10 N-1	1	1,000	1,000
洗面化粧台合計				8		¥124,700
商品総合計				8		¥124,700

御見積明細の価格には消費税は含まれておりません。別途消費税が必要となります。

(参考) 別途 商品組付費

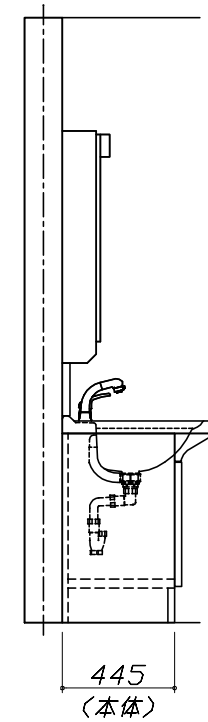
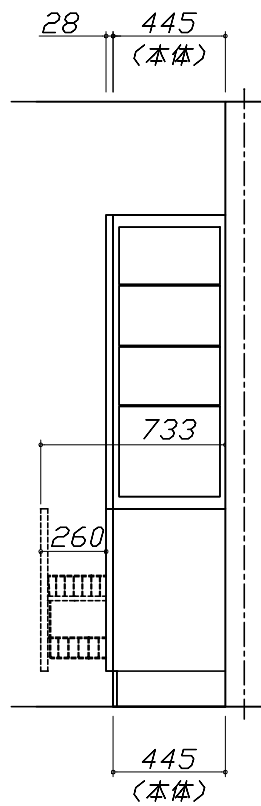
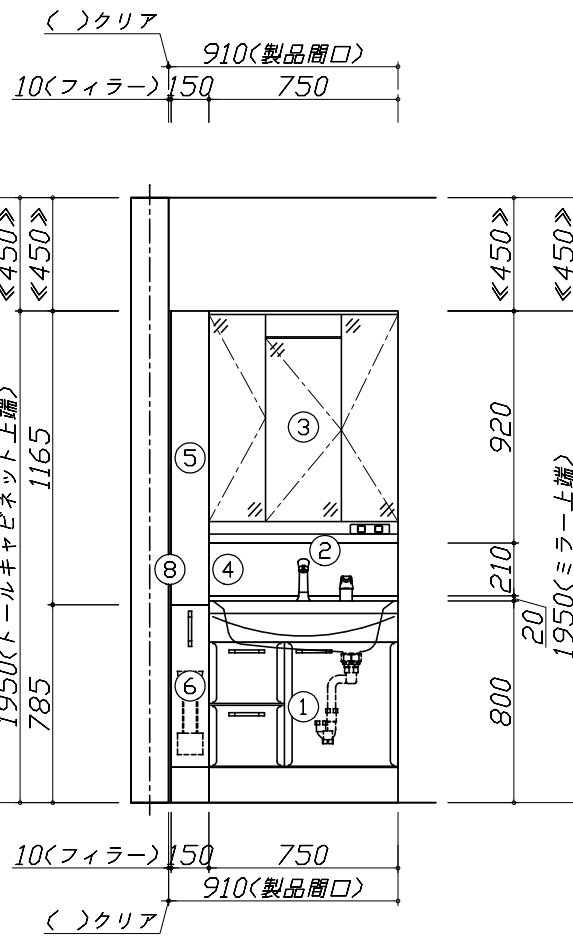
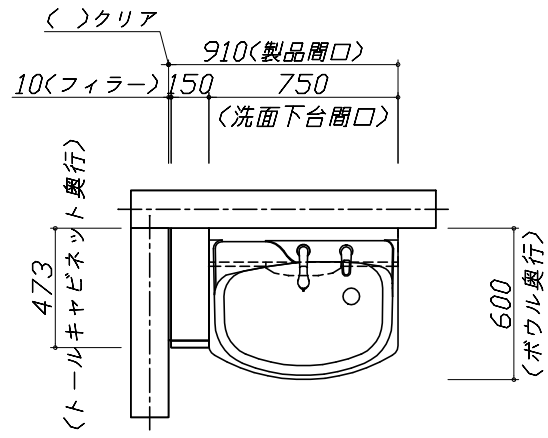
洗面化粧台商品組付費

¥34,000 (税込 ¥37,400)

商品組付費は現場の状況により変動する事があります。又、給水・給湯・ガス・ダクト・電気等の接続工事は含まれておりません。

()内の価格は税込価格 < 税率10% > を表示しています。

- 必ずご確認ください。
 - ・天井高さと製品の総高さを十分にご確認ください。
 - ・《 》内寸法は参考寸法です。
- 表示記号について
 - ・SP：洗面パネル



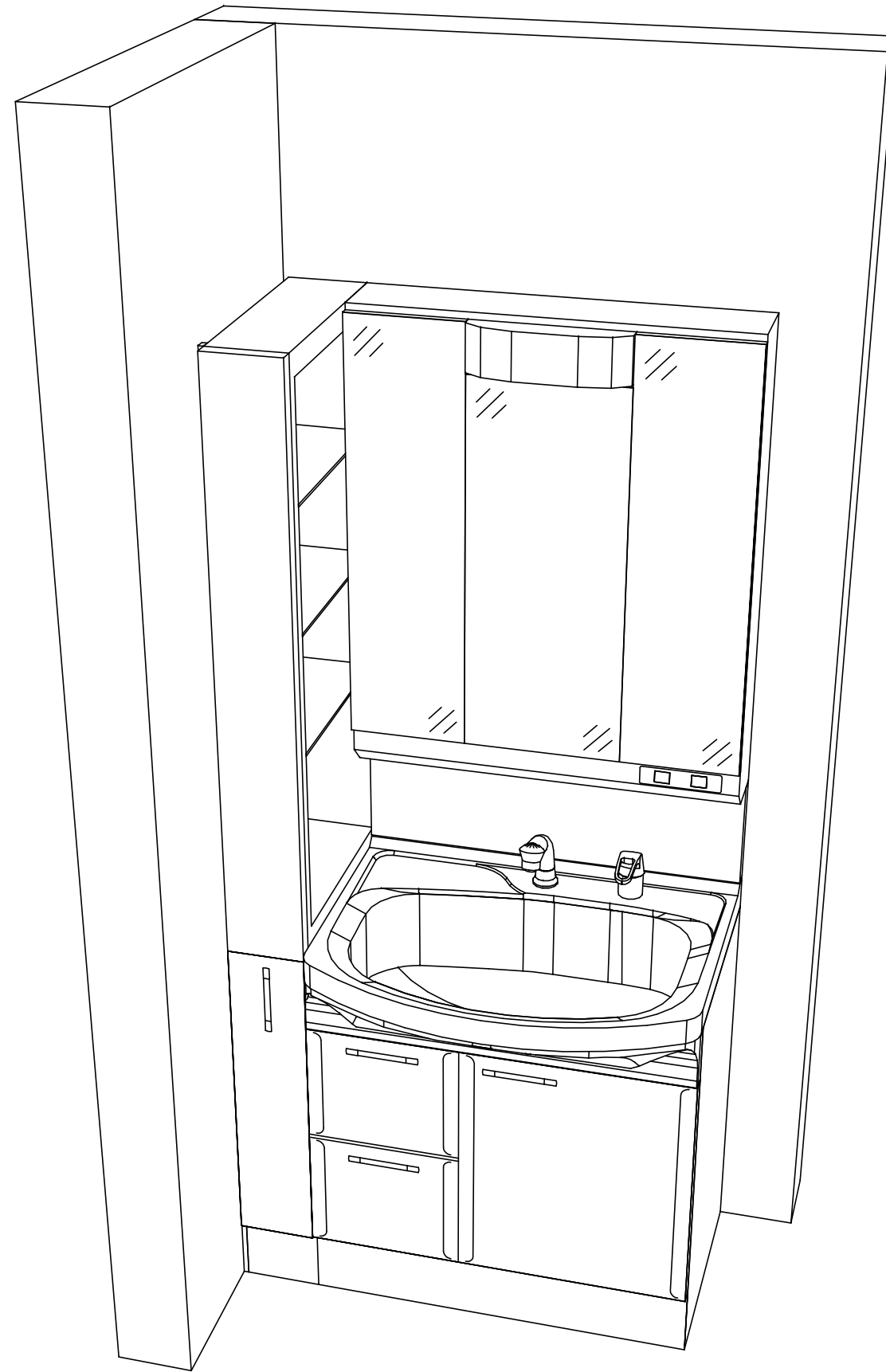
Takara standard
タカラスタンダード株式会社

現場名称： 秋田-秋田SR SU16様邸
現場番号： A6096031
秋田支店

ホーロー洗面化粧台 □NDINE オンディーヌ
プラン番号： 5401A-2009-0478T
担当営業：

姿図 1 縮尺： 1 / 30
作成日： 2020年10月9日
担当アドバイザー： 新展示

縮尺：A3サイズ等倍



Takara standard
 タカラスタンダード株式会社

現場名称： 秋田-秋田SR SU16様邸
 現場番号： A6096031
 秋田支店

ホーロー洗面化粧台 □NDINE オンディーヌ
 プラン番号： 5401A-2009-0478T
 担当営業 :

姿図 2 縮 尺： 1 / 30
 作成日： 2020年10月9日
 担当アドバイザー： 新展示

縮尺：A3サイズ等倍