

# ホーロー洗面化粧台 御見積書

御名前 秋田-秋田SR SU14 様

業者 様

商品名 ONDINE オンディーヌ

作成日 2020年11月20日  
 プラン番号 5401A-2009-0479T  
 現場番号 A6096002

タカラスタндарт株式会社  
 秋田支店  
 秋田県秋田市御所野下堤2丁目1番5号  
 TEL 018-892-7071 / FAX 018-892-7091

秋田ショールーム  
 TEL 018-892-7081 / FAX 018-892-7090

商品  
 御見積金額 **¥85,400 (税込 ¥93,940)**

( )内の価格は税込価格<税率10%>を表示しています。

**(参考) 別途 商品組付費 ¥31,000 (税込 ¥34,100)**

商品御見積金額には商品組付費は含まれておりません。  
 商品組付費は現場の状況により変動する事があります。  
 又、給水・給湯・ガス・ダクト・電気等の接続工事は含まれておりません。

担当営業	担当アドバイザー	プラン作成者
	新展示	照井

## 御見積仕様

(洗面化粧台)

洗面本体サイズ 75cm  
 ポウル面高さ 80cm  
 扉カラー ベージュ  
 ポウル 高品位ホーローデッキ水栓タイプ  
 カラー ホワイト  
 ミラー なし  
 水栓 シングルレバー式湯水混合栓  
 カラー クロムメッキタイプ  
 ガス種 未定  
 周波数 50Hz

## 御確認事項

## 備考

--	--

御名前 秋田-秋田SR SU14

様

現場番号	A6096002	プラン番号	5401A-2009-0479T	作成日	2020/11/20
------	----------	-------	------------------	-----	------------

## 御見積明細 洗面化粧台

NO	商品名	仕様	品番	数量	単価	金額
1	洗面下台	扉タイプ	S-UBDN075HXA(UST LA-1	1	30,200	30,200
2	水栓	シングルレバー式湯水混合栓、ゴムメッキ	TKM7014GC	1	13,100	13,100
3	窓下棚		MDT-75 (O)	1	10,700	10,700
4	ミラーパネル	ホーロー製	PSM-75 (C	1	3,200	3,200
5	サイドミラー付収納棚		SMT-40D	1	12,800	12,800
6	ホーロー洗面パネル	サイドミラー付収納棚用	PSP-XA (C	1	9,100	9,100
7	ホーロー洗面パネル	高さ調整用パネル	PSP-DSFA	1		
8	エッジセット		SPエッジセットJ(MW)-2	1	1,500	1,500
9	施工キット		SPHセコウキット	1	4,300	4,300
10	歯ブラシ立て		SハブラシスタンドD	1	500	500
洗面化粧台合計				10		¥85,400

商品総合計	10	¥85,400
-------	----	---------

御見積明細の価格には消費税は含まれておりません。別途消費税が必要となります。

**(参考) 別途 商品組付費**

洗面化粧台商品組付費

¥31,000 (税込 ¥34,100)

商品組付費は現場の状況により変動する事があります。又、給水・給湯・ガス・ダクト・電気等の接続工事は含まれておりません。

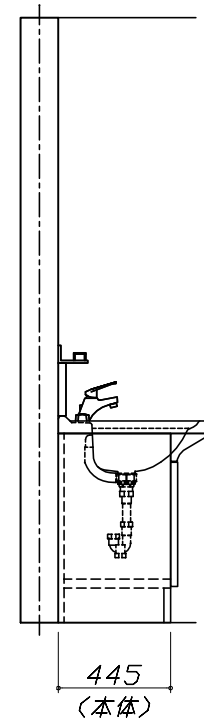
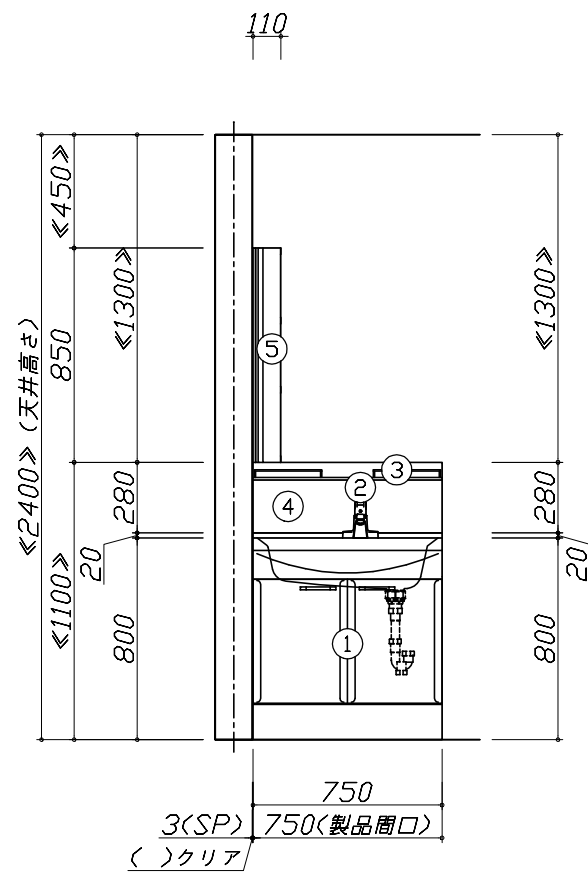
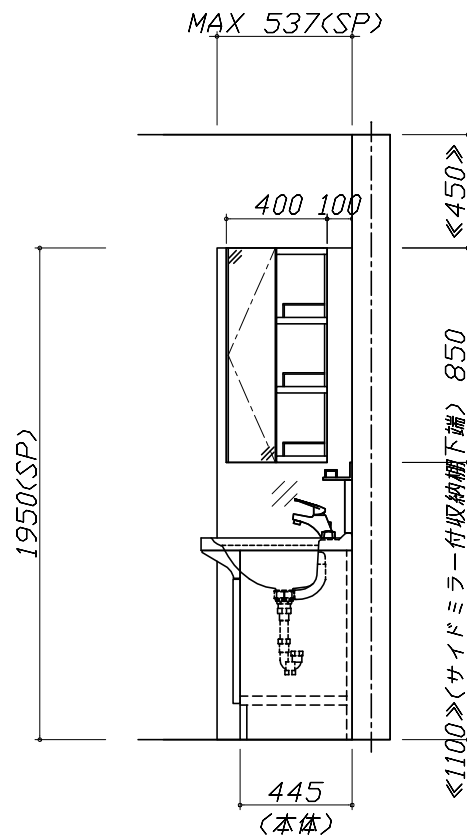
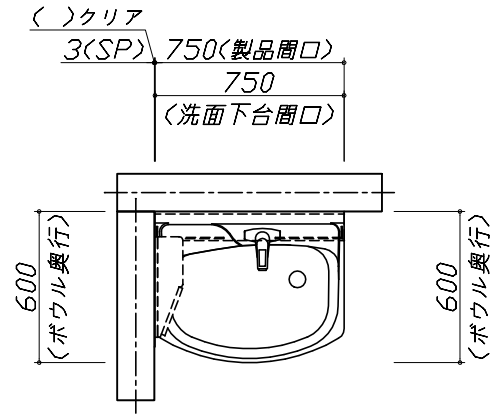
( )内の価格は税込価格 &lt; 税率10% &gt; を表示しています。

■必ずご確認ください。

- ・天井高さとの製品の総高さを十分にご確認ください。
- ・《 》内寸法は参考寸法です。
- ・サイドミラー付収納棚は、洗面パネルと同時組み付けでない場合は表記の位置よりずらして取り付けることが可能です。

■表示記号について

- ・SP：洗面パネル



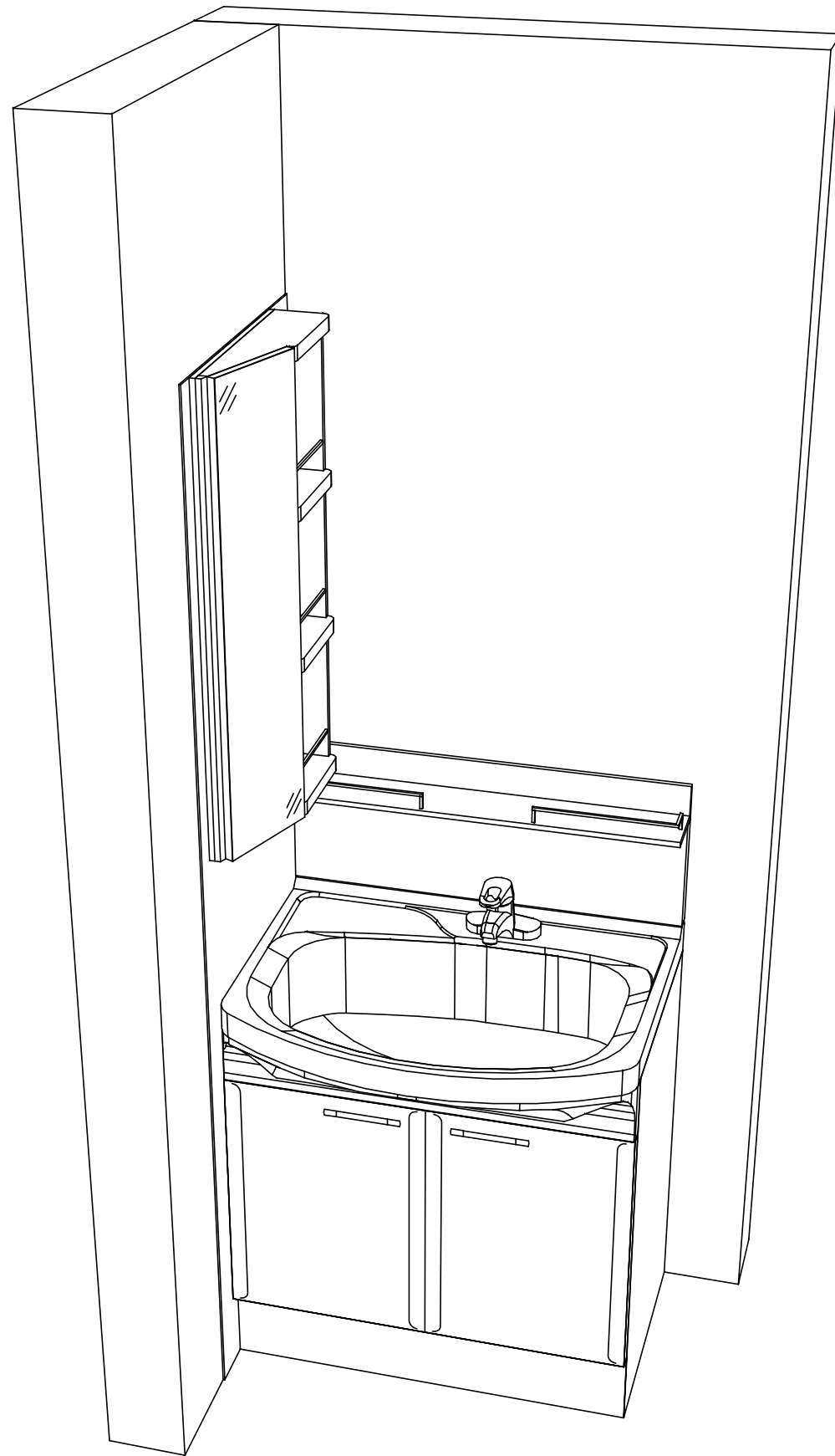
Takara standard  
タカラスタンダード株式会社

現場名称： 秋田-秋田SR SU14様邸  
現場番号： A6096002  
秋田支店

ホーロー洗面化粧台 □NDINE オンディーヌ  
プラン番号： 5401A-2009-0479T  
担当営業：

姿図 1 縮尺： 1 / 30  
作成日： 2020年11月20日  
担当アドバイザー： 新展示

縮尺：A3サイズ等倍



Takara standard  
タカラスタンダード株式会社

現場名称： 秋田-秋田SR SU14様邸  
現場番号： A6096002  
秋田支店

ホーロー洗面化粧台      □NDINE   オンディーヌ  
プラン番号： 5401A-2009-0479T  
担当営業      :

姿図 2      縮尺： 1 / 30  
作成日： 2020年11月20日  
担当アドバイザー： 新展示

縮尺：A3サイズ等倍