

# 木製洗面化粧台 御見積書

御名前 秋田-秋田SR SU13 様

業者 様

商品名 WIT ウィット

作成日 2020年10月9日  
 プラン番号 5401A-2010-0033T  
 現場番号 A6095990

タカスタンダード株式会社  
 秋田支店  
 秋田県秋田市御所野下堤2丁目1番5号  
 TEL 018-892-7071 / FAX 018-892-7091

秋田ショールーム  
 TEL 018-892-7081 / FAX 018-892-7090

商品  
 御見積金額 **¥58,100 (税込 ¥63,910)**

( )内の価格は税込価格<税率10%>を表示しています。

**(参考) 別途 商品組付費 ¥26,000 (税込 ¥28,600)**

商品御見積金額には商品組付費は含まれておりません。  
 商品組付費は現場の状況により変動する事があります。  
 又、給水・給湯・ガス・ダクト・電気等の接続工事は含まれておりません。

担当営業	担当アドバイザー	プラン作成者
	新展示	照井

備考

## 御見積仕様

(洗面化粧台)

洗面本体サイズ 75cm

ボウル面高さ 80cm

扉カラー ナチュラルアイボリー

引手 バー引手(シルバー)

ボウル 高品位ホーローデッキ水栓タイプ

カラー ホワイト

ミラー 1面鏡

水栓 シングルレバー式シャワー水栓

カラー ホワイトタイプ

ガス種 未定

周波数 50Hz

## 御確認事項

--	--

御名前 秋田-秋田SR SU13

様

現場番号	A6095990	プラン番号	5401A-2010-0033T	作成日	2020/10/9
------	----------	-------	------------------	-----	-----------

## 御見積明細 洗面化粧台

NO	商品名	仕様	品番	数量	単価	金額
1	洗面下台	扉タイプ	S-VBDP075HXX(BHE-CA-2	1	29,000	29,000
2	水栓	エコタイプシングルレバー式シャワー水栓、ホワイト	K37610EJ-2TKCN	1	15,400	15,400
3	ミラー	1面鏡、コートなし	SHM-075M1NFNEA-1	1	11,800	11,800
4	排水トラップセット		STラップA(N)	1	900	900
5	SHMミラー専用フック	2個入	SHMミラーフック	1	500	500
6	SHMミラー専用ラック		SHMミラーラック	1	500	500
洗面化粧台合計				6		¥58,100
商品総合計				6		¥58,100

御見積明細の価格には消費税は含まれておりません。別途消費税が必要となります。

**(参考) 別途 商品組付費**

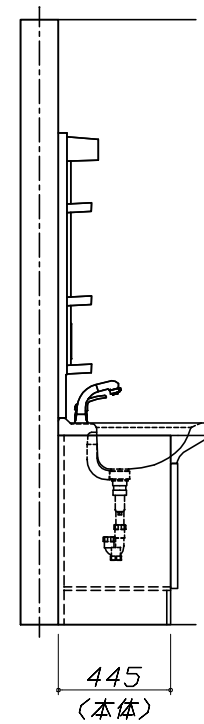
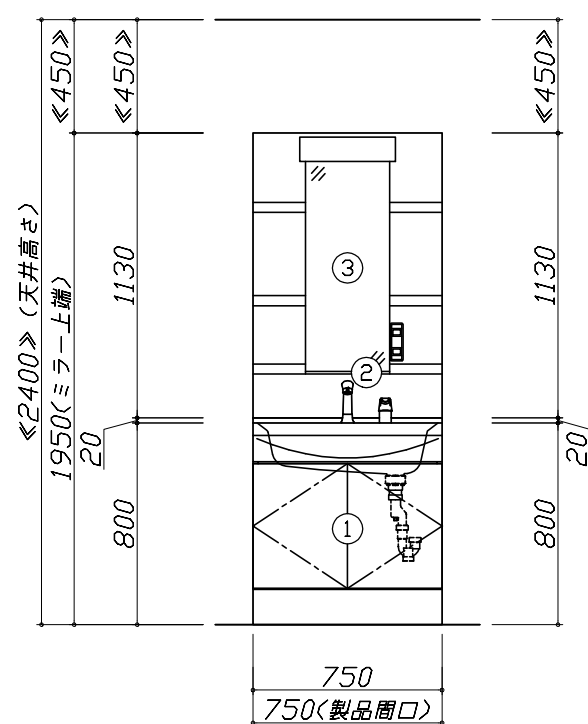
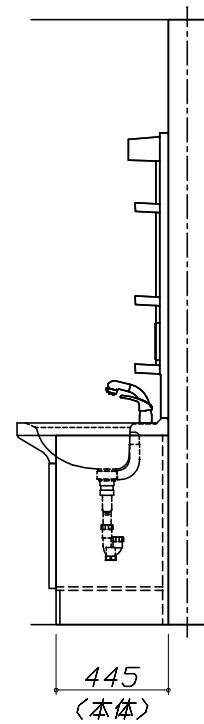
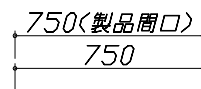
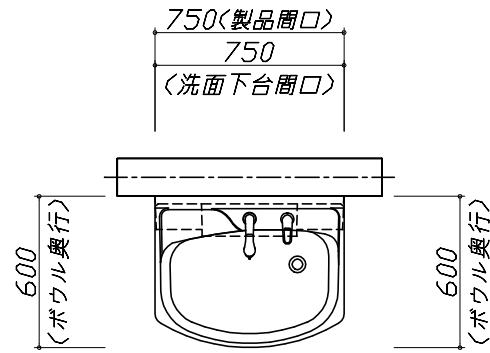
洗面化粧台商品組付費

¥26,000 ( 税込 ¥28,600 )

商品組付費は現場の状況により変動する事があります。又、給水・給湯・ガス・ダクト・電気等の接続工事は含まれておりません。

( )内の価格は税込価格 &lt; 税率10% &gt; を表示しています。

- 必ずご確認ください。
  - ・天井高さと製品の総高さを十分にご確認ください。
  - ・《 》内寸法は参考寸法です。
- 表示記号について
  - ・SP：洗面パネル

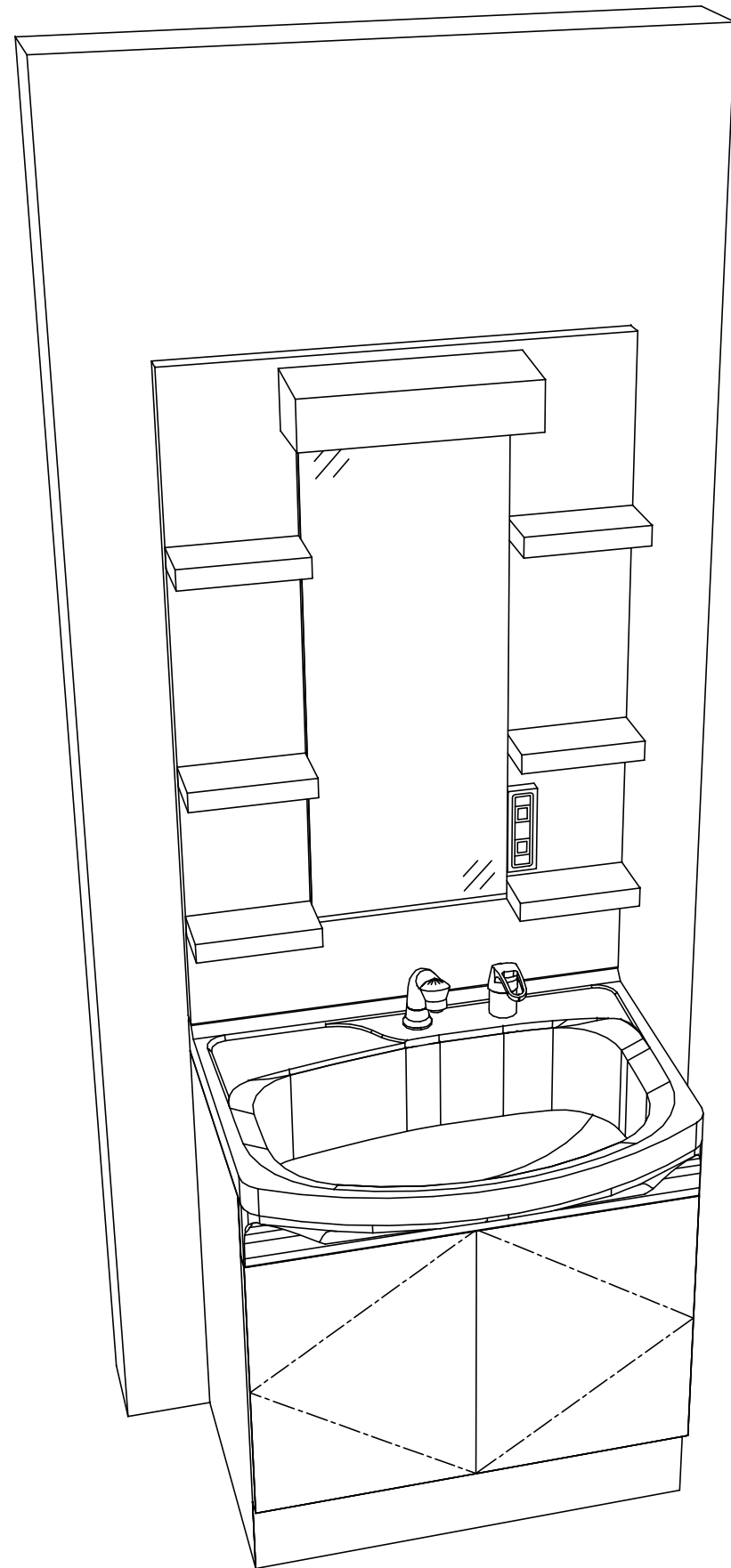


Takara standard  
タカラスタンダード株式会社

現場名称： 秋田-秋田SR SU13様邸  
現場番号： A6095990  
秋田支店

木製洗面化粧台 WIT ウィット  
プラン番号： 5401A-2010-0033T  
担当営業：

姿図 1 縮尺： 1 / 30  
作成日： 2020年10月9日  
担当アドバイザー： 新展示



Takara standard  
 タカラスタンダード株式会社

現場名称： 秋田-秋田SR SU13様邸  
 現場番号： A6095990  
 秋田支店

木製洗面化粧台 WIT ウィット  
 プラン番号： 5401A-2010-0033T  
 担当営業 :

姿図 2 縮尺： 1 / 30  
 作成日： 2020年10月9日  
 担当アドバイザー： 新展示

縮尺：A3サイズ等倍