

# ホーロー洗面化粧台 御見積書

御名前 秋田-秋田SR SU20 様

業者 様

商品名 FAMILIE ファミーユ

作成日 2022年4月1日  
プラン番号 5401A-2204-0007T  
現場番号 C3309528

タカスタンダード株式会社  
秋田支店 販売課  
秋田県秋田市御所野下堤2丁目1番5号  
TEL 018-892-7071 / FAX 018-892-7091

秋田ショールーム  
TEL 018-892-7081 / FAX 018-892-7090

商品  
御見積金額 **¥153,200 (税込 ¥168,520)**

( )内の価格は税込価格<税率10%>を表示しています。

**(参考) 別途 商品組付費 ¥33,000 (税込 ¥36,300)**

商品御見積金額には商品組付費は含まれておりません。  
商品組付費は現場の状況により変動する事があります。  
又、給水・給湯・ガス・ダクト・電気等の接続工事は含まれておりません。

担当営業	担当アドバイザー	プラン作成者
SU20	新価格	石澤

備考

## 御見積仕様

(洗面化粧台)

洗面本体サイズ 75cm  
カウンター高さ 80cm  
扉カラー ライトグレー  
カウンター 人造大理石・ハイバックカウンター  
カラー クリスタルホワイト  
ミラー 3面鏡  
水栓 シングルレバー式シャワー水栓  
カラー クロムメッキタイプ  
ガス種 未定  
周波数 50Hz

## 御確認事項

No.\*

御名前 秋田-秋田SR SU20

様

現場番号	C3309528	プラン番号	5401A-2204-0007T	作成日	2022/4/1
------	----------	-------	------------------	-----	----------

## 御見積明細 洗面化粧台

NO	商品名	仕様	品番	数量	単価	金額
1	洗面下台	扉(引出し付)タイプ	S-YAR#075HXA(YSF)R-3	1	85,500	85,500
2	水栓	エコタイプシングルレバー式シャワー水栓、ゴムメッキ	FSL140KTKC	1	21,000	21,000
3	ミラー	3面鏡(LED仕様)、コートなし	SIM-075M3AHNEA-2	1	26,000	26,000
4	ウォールキャビネット		S-YWTW075XCX(YSF)-3D	1	19,000	19,000
5	どこでもラック	フリーラック	MGSK フリーラック (W	1	1,700	1,700
洗面化粧台合計				5		¥153,200

商品総合計	5	¥153,200
-------	---	----------

御見積明細の価格には消費税は含まれておりません。別途消費税が必要となります。

**(参考) 別途 商品組付費**

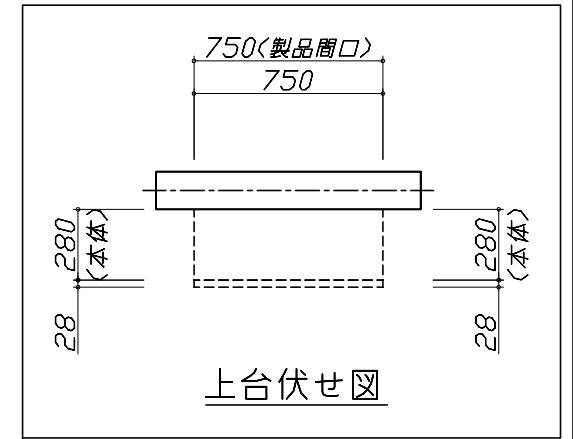
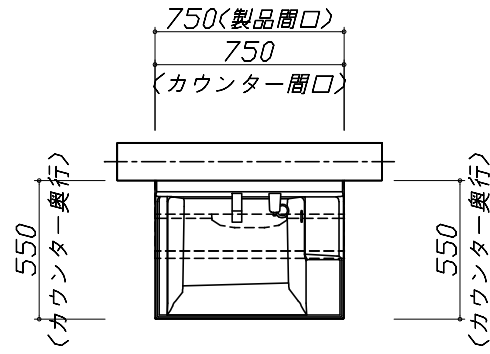
洗面化粧台商品組付費

¥33,000 ( 税込 ¥36,300 )

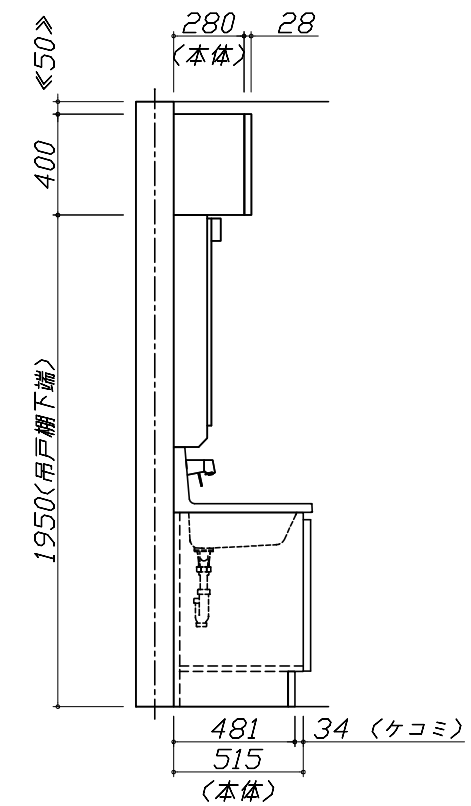
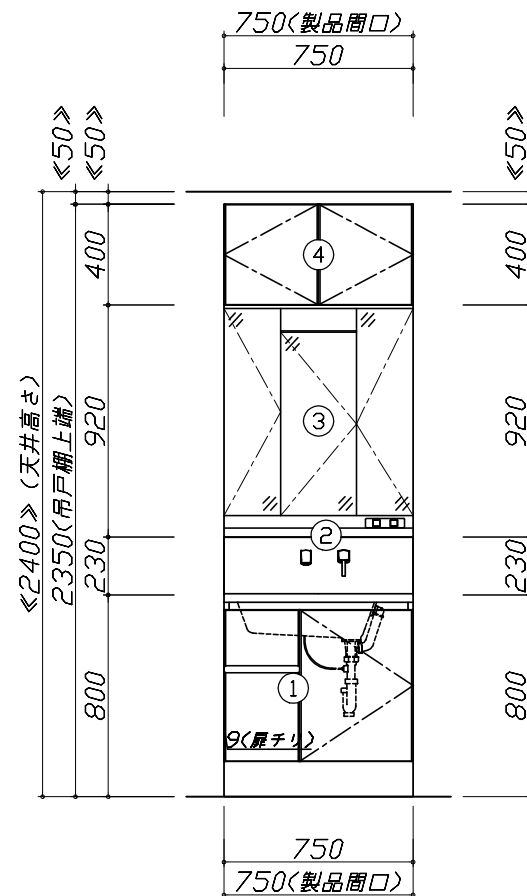
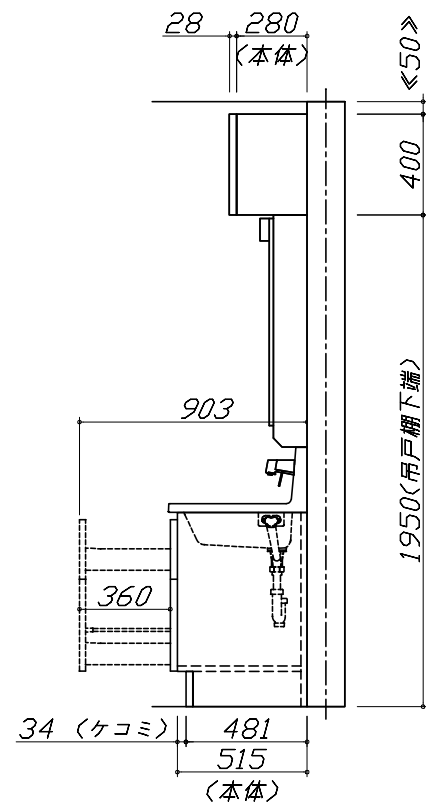
商品組付費は現場の状況により変動する事があります。又、給水・給湯・ガス・ダクト・電気等の接続工事は含まれておりません。

( )内の価格は税込価格 &lt; 税率10% &gt; を表示しています。

- 必ずご確認ください。
  - ・天井高さや製品の総高さを十分にご確認ください。
  - ・《 》内寸法は参考寸法です。
- 表示記号について
  - ・SP：洗面パネル



上台伏せ図



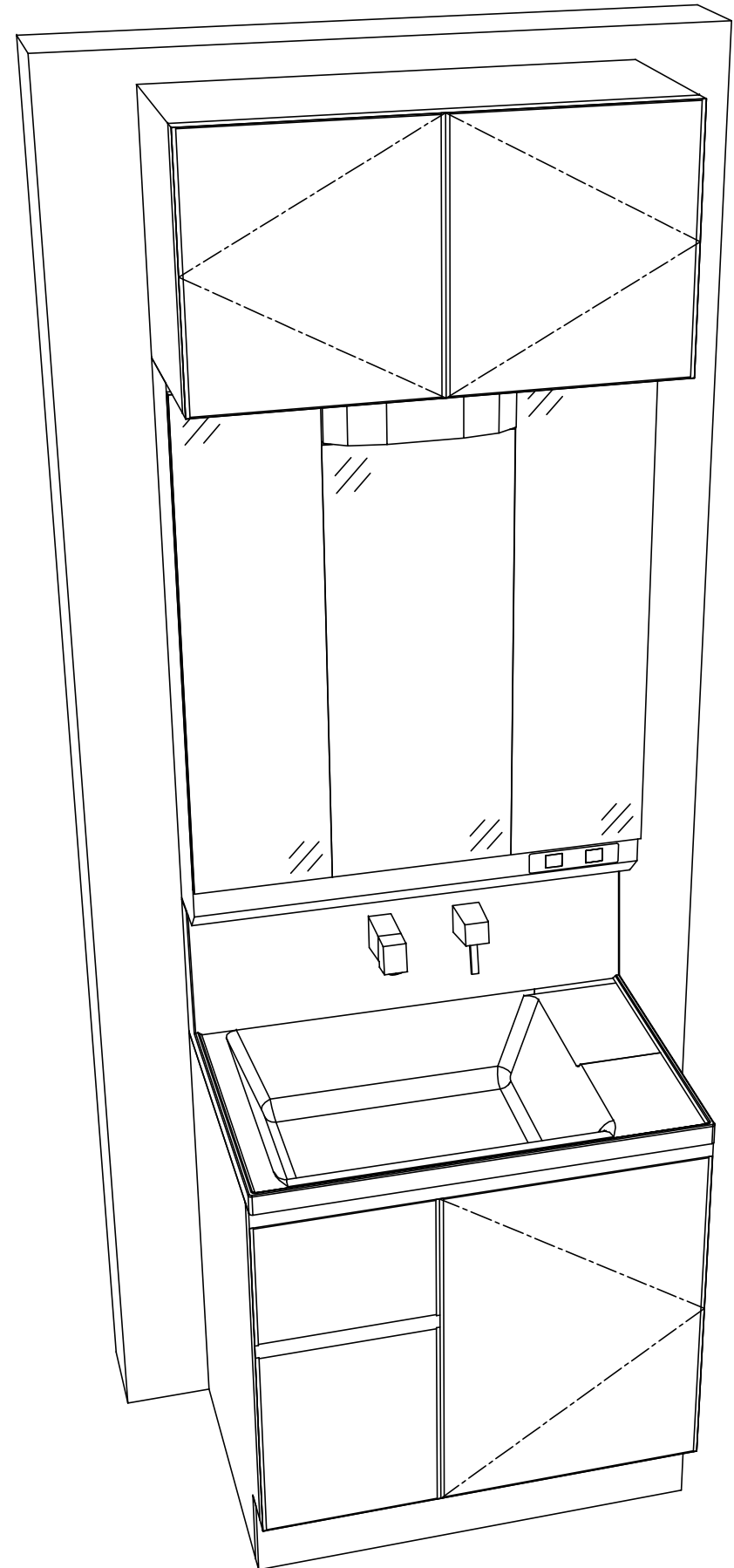
Takara standard  
タカラスタンダード株式会社

現場名称： 秋田-秋田SR SU20様邸  
現場番号： C3309528  
秋田支店 販売課

ホーロー洗面化粧台 FAMILIE ファミュー  
プラン番号： 5401A-2204-0007T  
担当営業： SU20

姿図 1 縮尺： 1 / 30  
作成日： 2022年4月1日  
担当アドバイザー： 新価格

縮尺：A3サイズ等倍



Takara standard  
 タカラスタンダード株式会社

現場名称： 秋田-秋田SR SU20様邸  
 現場番号： C3309528  
 秋田支店 販売課

ホーロー洗面化粧台 FAMILIE ファミュー  
 プラン番号： 5401A-2204-0007T  
 担当営業 : SU20

姿図 2 縮尺： 1 / 30  
 作成日： 2022年4月1日  
 担当アドバイザー： 新価格

縮尺：A3サイズ等倍