

木製洗面化粧台 御見積書

御名前 秋田-秋田SR 様

業者 様

商品名 WIT ウィット

作成日 2022年4月10日
プラン番号 5401A-2204-0212T
現場番号 C3339819

タカスタンダード株式会社
秋田支店 販売課
秋田県秋田市御所野下堤2丁目1番5号
TEL 018-892-7071 / FAX 018-892-7091

秋田ショールーム
TEL 018-892-7081 / FAX 018-892-7090

商品
御見積金額 **¥60,000 (税込 ¥66,000)**

()内の価格は税込価格<税率10%>を表示しています。

(参考) 別途 商品組付費 ¥26,000 (税込 ¥28,600)

商品御見積金額には商品組付費は含まれておりません。
商品組付費は現場の状況により変動する事があります。
又、給水・給湯・ガス・ダクト・電気等の接続工事は含まれておりません。

担当営業	担当アドバイザー	プラン作成者
	新価格	照井

備考

御見積仕様

(洗面化粧台)

洗面本体サイズ 75cm

ボウル面高さ 80cm

扉カラー ナチュラルアイボリー

引手 ハンドル引手(シルバー)

ボウル 高品位ホーローデッキ水栓タイプ

カラー ホワイト

ミラー 1面鏡

水栓 シングルレバー式シャワー水栓

カラー ホワイトタイプ

ガス種 未定

周波数 50Hz

御確認事項

No.*

御名前 秋田-秋田SR

様

現場番号	C3339819	プラン番号	5401A-2204-0212T	作成日	2022/4/10
------	----------	-------	------------------	-----	-----------

御見積明細 洗面化粧台

NO	商品名	仕様	品番	数量	単価	金額
1	洗面下台	扉タイプ	S-VBDP075HXX(BHE-CA-2	1	31,600	31,600
2	水栓	エコタイプシングルレバー式シャワー水栓、ホワイト	K37610EJ-2TKCN	1	14,200	14,200
3	ミラー	1面鏡、コートなし	SHM-075M1NFNEA-1	1	12,300	12,300
4	排水トラップセット		STラップA(N)	1	900	900
5	SHMミラー専用フック	2個入	SHMミラーフック	1	500	500
6	SHMミラー専用ラック		SHMミラーラック	1	500	500
洗面化粧台合計				6		¥60,000
商品総合計				6		¥60,000

御見積明細の価格には消費税は含まれておりません。別途消費税が必要となります。

(参考) 別途 商品組付費

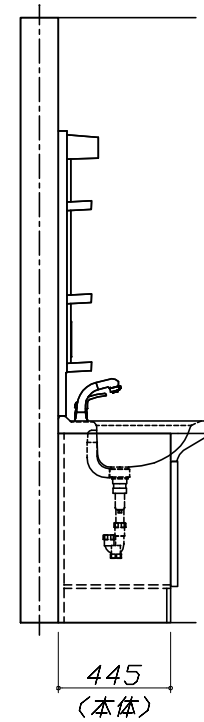
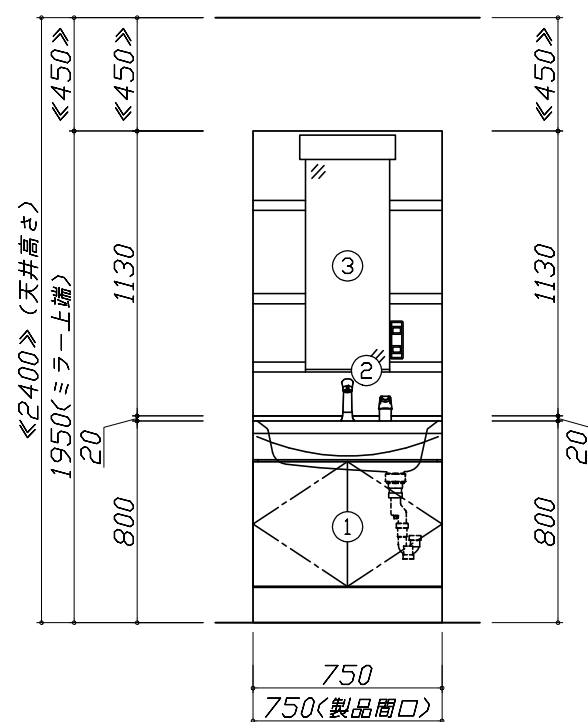
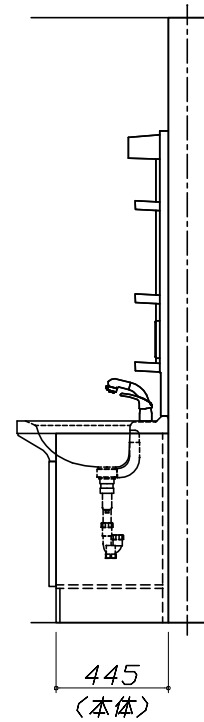
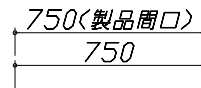
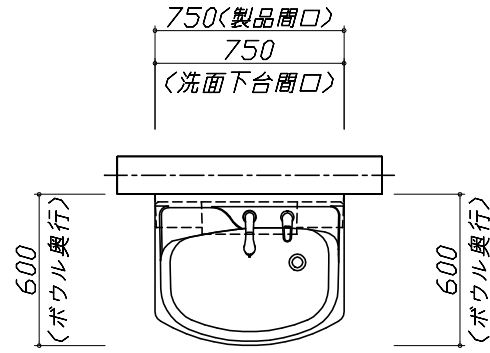
洗面化粧台商品組付費

¥26,000 (税込 ¥28,600)

商品組付費は現場の状況により変動する事があります。又、給水・給湯・ガス・ダクト・電気等の接続工事は含まれておりません。

()内の価格は税込価格 < 税率10% > を表示しています。

- 必ずご確認ください。
 - ・天井高さとの製品の総高さを十分にご確認ください。
 - ・《 》内寸法は参考寸法です。
- 表示記号について
 - ・SP：洗面パネル

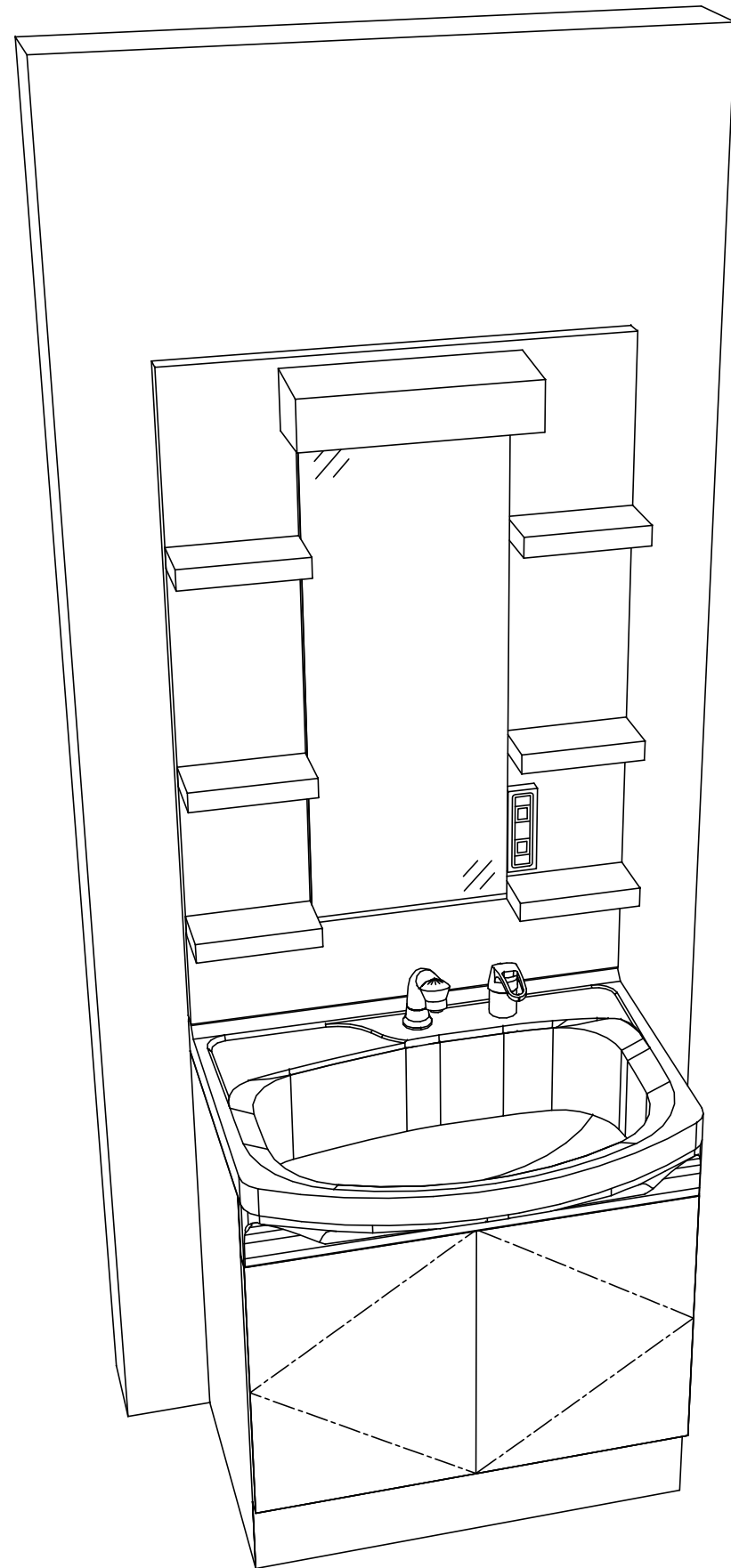


Takara standard
タカラスタンダード株式会社

現場名称： 秋田-秋田SR様邸
現場番号： C3339819
秋田支店 販売課

木製洗面化粧台 WIT ウィット
プラン番号： 5401A-2204-0212T
担当営業：

姿図 1 縮尺： 1 / 30
作成日： 2022年4月10日
担当アドバイザー： 新価格



Takara standard
 タカラスタンダード株式会社

現場名称： 秋田-秋田SR様邸
 現場番号： C3339819
 秋田支店 販売課

木製洗面化粧台 WIT ウィット
 プラン番号： 5401A-2204-0212T
 担当営業 :

姿図 2 縮尺： 1 / 30
 作成日： 2022年4月10日
 担当アドバイザー： 新価格

縮尺：A3サイズ等倍