

# ホーロー洗面化粧台 御見積書

御名前 熊本-天草SR SU3 様

業者 様

商品名 FAMILIE ファミーユ

作成日 2017年3月3日  
プラン番号 9404C-1703-0025T  
現場番号 A7460277

タカスタンダード株式会社  
天草営業所  
熊本県天草市志柿町4200-5  
TEL 0969-24-1660 / FAX 0969-24-1333

天草ショールーム  
TEL 0969-24-1660 / FAX 0969-24-1333

商品  
御見積金額 **¥137,500 (税込 ¥148,500)**

( )内の価格は税込価格 < 税率8% > を表示しています。

**(参考) 別途 商品組付費 ¥39,000 (税込 ¥42,120)**

商品御見積金額には商品組付費は含まれておりません。  
商品組付費は現場の状況により変動する事があります。  
又、給水・給湯・ガス・ダクト・電気等の接続工事は含まれておりません。

担当営業	担当アドバイザー	プラン作成者

備考

## 御見積仕様

(洗面化粧台)

洗面本体サイズ	60cm
カウンター高さ	80cm
扉カラー	ライトブルー
カウンター	人造大理石・ハイバックカウンター
カラー	クリスタルホワイト
ミラー	2面鏡
水栓	シングルレバー式シャワー水栓
カラー	クロムメッキタイプ
ガス種	未定
周波数	60Hz

## 御確認事項

この御見積書の有効期間は30日間です。

商品仕様・価格等につきましては予告なく変更する事があります。ご購入の際には弊社支社営業所等へお問い合わせください。またはカタログにてご確認願います。

組立工事費には給水・給湯・ガス・ダクト・電気等の接続工事は含まれておりません。

No.SU3 \*

御名前 熊本-天草SR SU3

様

現場番号	A7460277	プラン番号	9404C-1703-0025T	作成日	2017/3/3
------	----------	-------	------------------	-----	----------

## 御見積明細 洗面化粧台

NO	商品名	仕様	品番	数量	単価	金額
1	洗面下台	スライド(2段)タイプ	BSYEK 602 (YSA )	1	79,400	79,400
2	水栓	エコタイプシングルレバー式シャワー水栓、如玉メッキ	KXS370GE-TN	1	21,000	21,000
3	ミラー	2面鏡(LED仕様)、コートあり	SIM-060M2AHYEA-1	1	26,600	26,600
4	間仕切り名人	Hタイプ	MGマジキリJ HC 1(N)	1	3,400	3,400
5	かくせるラック	間口60cm用	STビラカラ60B	1	7,100	7,100
洗面化粧台合計				5		¥137,500

商品総合計	5	¥137,500
-------	---	----------

御見積明細の価格には消費税は含まれておりません。別途消費税が必要となります。

**(参考) 別途 商品組付費**

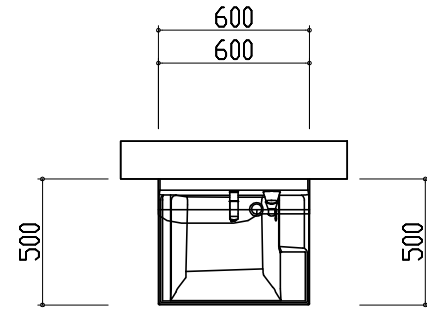
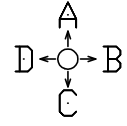
洗面化粧台商品組付費

¥39,000 ( 税込 ¥42,120 )

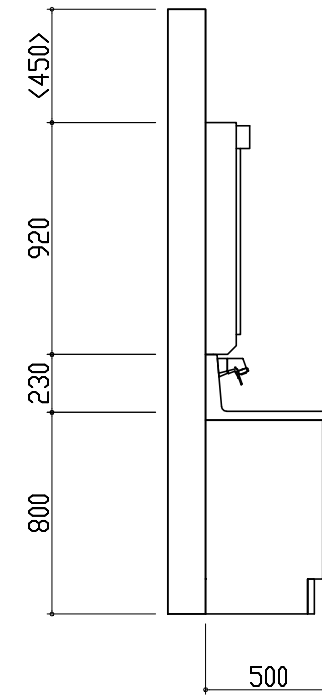
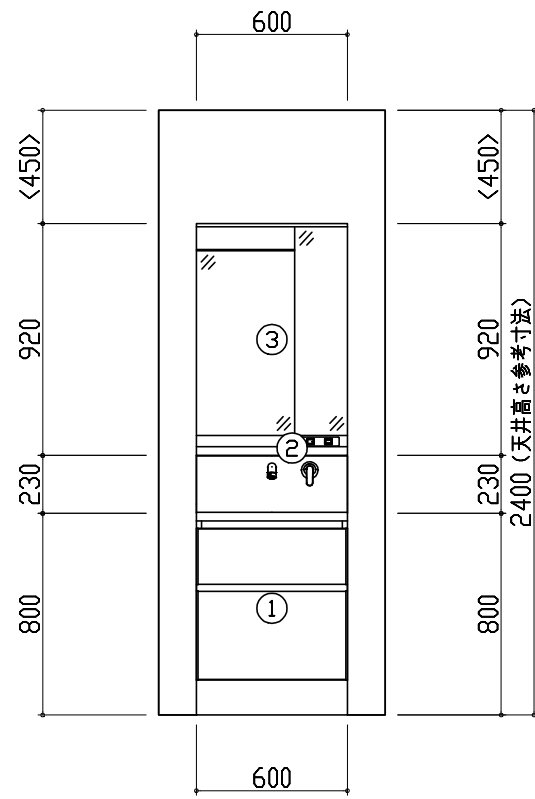
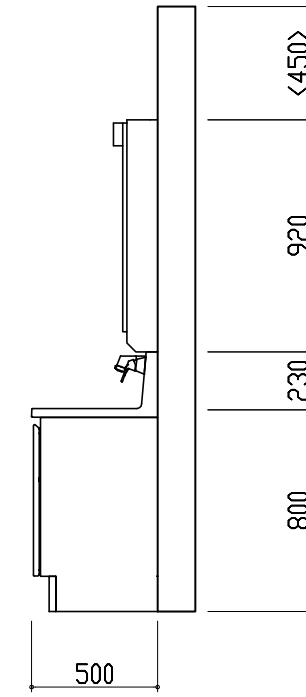
商品組付費は現場の状況により変動する事があります。又、給水・給湯・ガス・ダクト・電気等の接続工事は含まれておりません。

( )内の価格は税込価格 &lt; 税率8% &gt; を表示しています。

平面図

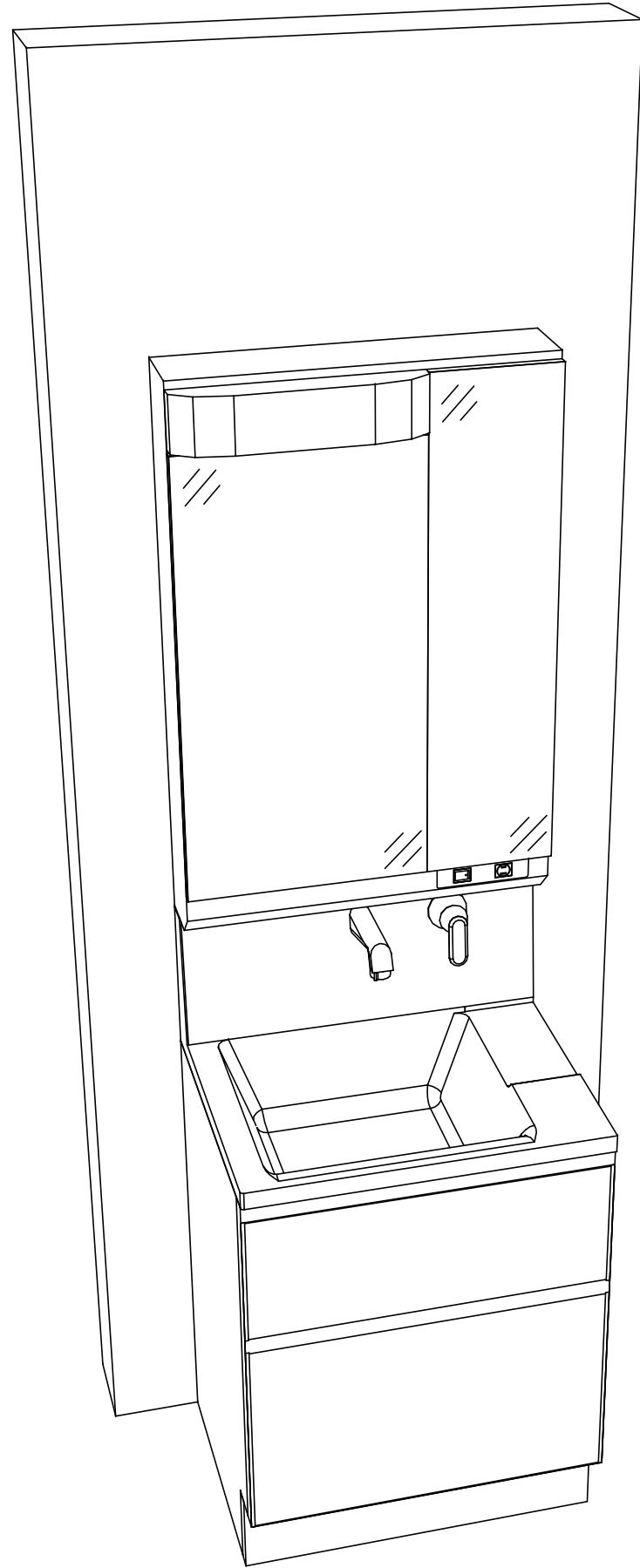


D側面図

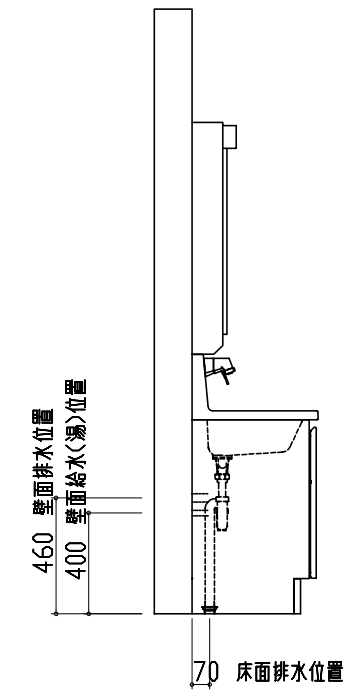
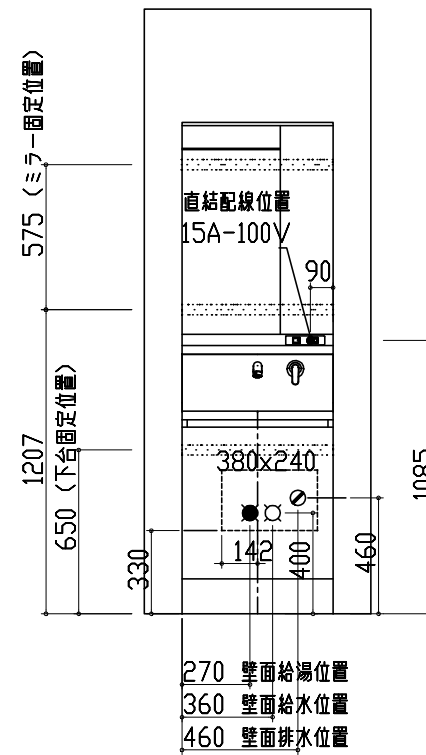
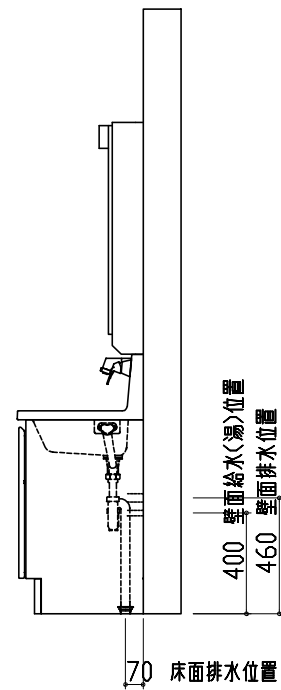


A正面図

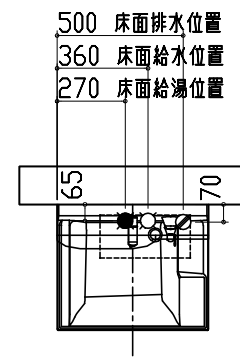
B側面図



- このレイアウトプランは参考図面ですので価格・仕様・設置・納期等の詳細については注文依頼先、設置業者の方に必ず確認していただきますようお願い致します。
- 壁側のキャビネットがスライドや引出タイプの場合、またそこまでホーローラックを取付ける場合、額縁・幅木等との干渉にご注意下さい。
- 製品の外形寸法は概略表記しております。



- 吊戸棚類やミラー等の固定下地は固定位置を中心に幅100mm以上、厚み12mm以上の十分な強度を持つ合板をお願いします。
- この図面は設置用図面ですので、扉などの表現は実物と異なります。
- 壁側のキャビネットがスライドや引出タイプの場合、またそこまでホーローラックを取付ける場合、額縁・幅木等との干渉にご注意下さい。
- < >内寸法や天井高さ、窓位置は参考寸法ですので、十分にご確認をお願いします。
- 製品の外形寸法は概略表記しております。
- 壁排水に使用するPトラップは別売部品となります。



- 吊戸棚類やミラー等の固定下地は固定位置を中心に幅100mm以上、厚み12mm以上の十分な強度を持つ合板をお願いします。
- この図面は設置用図面ですので、扉などの表現は実物と異なります。
- 壁側のキャビネットがスライドや引出タイプの場合、またそこまでホーローラックを取付ける場合、額縁・幅木等との干渉にご注意下さい。
- <>内寸法や天井高さ、窓位置は参考寸法ですので、十分にご確認をお願いします。
- 製品の外形寸法は概略表記しております。
- 壁排水に使用するPトラップは別売部品となります。