

ホーロー洗面化粧台 御見積書

御名前 熊本-天草SR SU8 様

業者 様

商品名 FAMILIE ファミーユ

作成日 2018年9月3日
プラン番号 9404C-1809-0027T
現場番号 A7362090

タカスタンダード株式会社
天草営業所
熊本県天草市志柿町4200-5
TEL 0969-24-1660 / FAX 0969-24-1333

天草ショールーム
TEL 0969-24-1660 / FAX 0969-24-1333

商品
御見積金額 **¥229,800 (税込 ¥248,184)**

()内の価格は税込価格<税率8%>を表示しています。

(参考) 別途 商品組付費 ¥39,000 (税込 ¥42,120)

商品御見積金額には商品組付費は含まれておりません。
商品組付費は現場の状況により変動する事があります。
又、給水・給湯・ガス・ダクト・電気等の接続工事は含まれておりません。

担当営業	担当アドバイザー	プラン作成者

備考

御見積仕様

(洗面化粧台)

洗面本体サイズ	75cm
カウンター高さ	85cm
扉カラー	ミックスウッドホワイト
カウンター	人造大理石・ハイバックカウンター
カラー	クリスタルホワイト
ミラー	3面鏡
水栓	シングルレバー式シャワー水栓
カラー	クロムメッキタイプ
ガス種	未定
周波数	60Hz

御確認事項

吊戸・レンジフード下地はコンパネ(t12以上)もしくはそれ以上の強度の下地が必要です。

この御見積書の有効期間は30日間です。

商品仕様・価格等につきましては予告なく変更する事があります。ご購入の際には弊社支社営業所等へお問い合わせください。またはカタログにてご確認願います。

組立工事費には給水・給湯・ガス・ダクト・電気等の接続工事は含まれておりません。

No.*

御名前 熊本-天草SR SU8

様

現場番号	A7362090	プラン番号	9404C-1809-0027T	作成日	2018/9/3
------	----------	-------	------------------	-----	----------

御見積明細 洗面化粧台

NO	商品名	仕様	品番	数量	単価	金額
1	洗面下台	スライド(2段)タイプ・ソフトクローズ	S-YER7075HCA(YBW)L-2	1	107,900	107,900
2	水栓	シングルレバー式シャワー水栓、クロムメッキ	KXS37G-T	1	20,000	20,000
3	ミラー	スタイリッシュ3面鏡(LED仕様)	SCM- 75M3HYE	1	59,800	59,800
4	ウォールキャビネット	耐震ラッチ付	S-YWTW075XCP(YBW)-2	1	23,500	23,500
5	台輪スペーサー	洗面下台用	S-DB 75Y-85	1		
6	どこでもラック(スクエアタイプ)	タオルハンガーL、ホワイト	MGSK タオルハンガーL (W	1	2,500	2,500
7	間仕切り名人	Hタイプ	MGマジキリJ HS 1	2	3,400	6,800
8	間仕切り名人	Sタイプ	MGマジキリJ SL 1	1	1,800	1,800
9	かくせるラック	間口75cm用	STビラウ75B	1	7,500	7,500
洗面化粧台合計				10		¥229,800

商品総合計	10	¥229,800
-------	----	----------

御見積明細の価格には消費税は含まれておりません。別途消費税が必要となります。

(参考) 別途 商品組付費

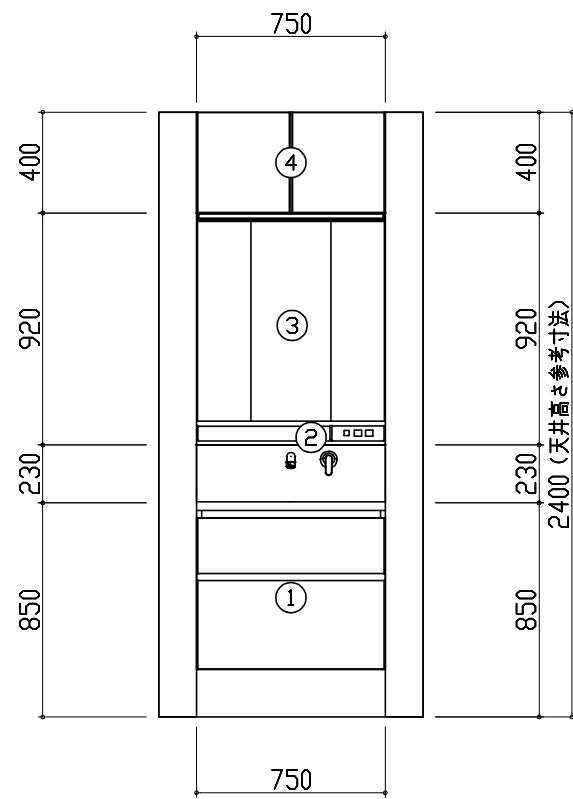
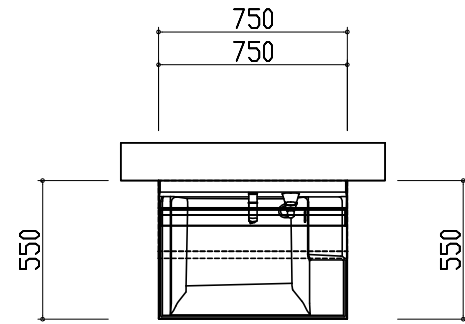
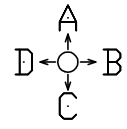
洗面化粧台商品組付費

¥39,000 (税込 ¥42,120)

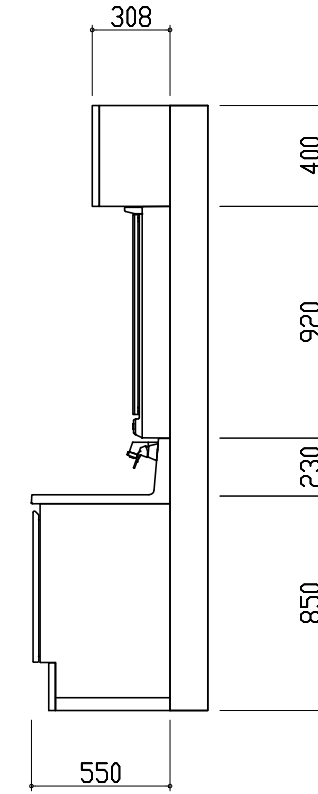
商品組付費は現場の状況により変動する事があります。又、給水・給湯・ガス・ダクト・電気等の接続工事は含まれておりません。

()内の価格は税込価格 < 税率8% > を表示しています。

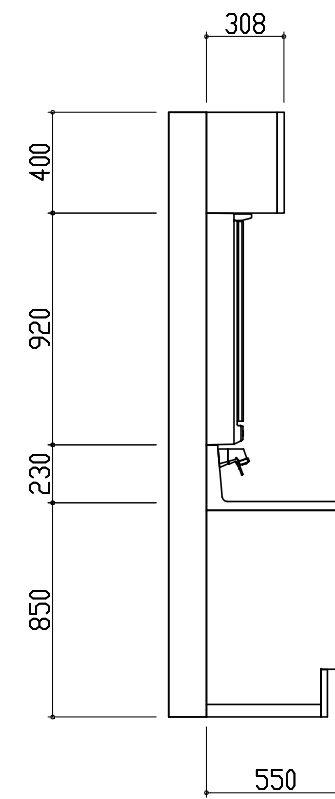
平面図



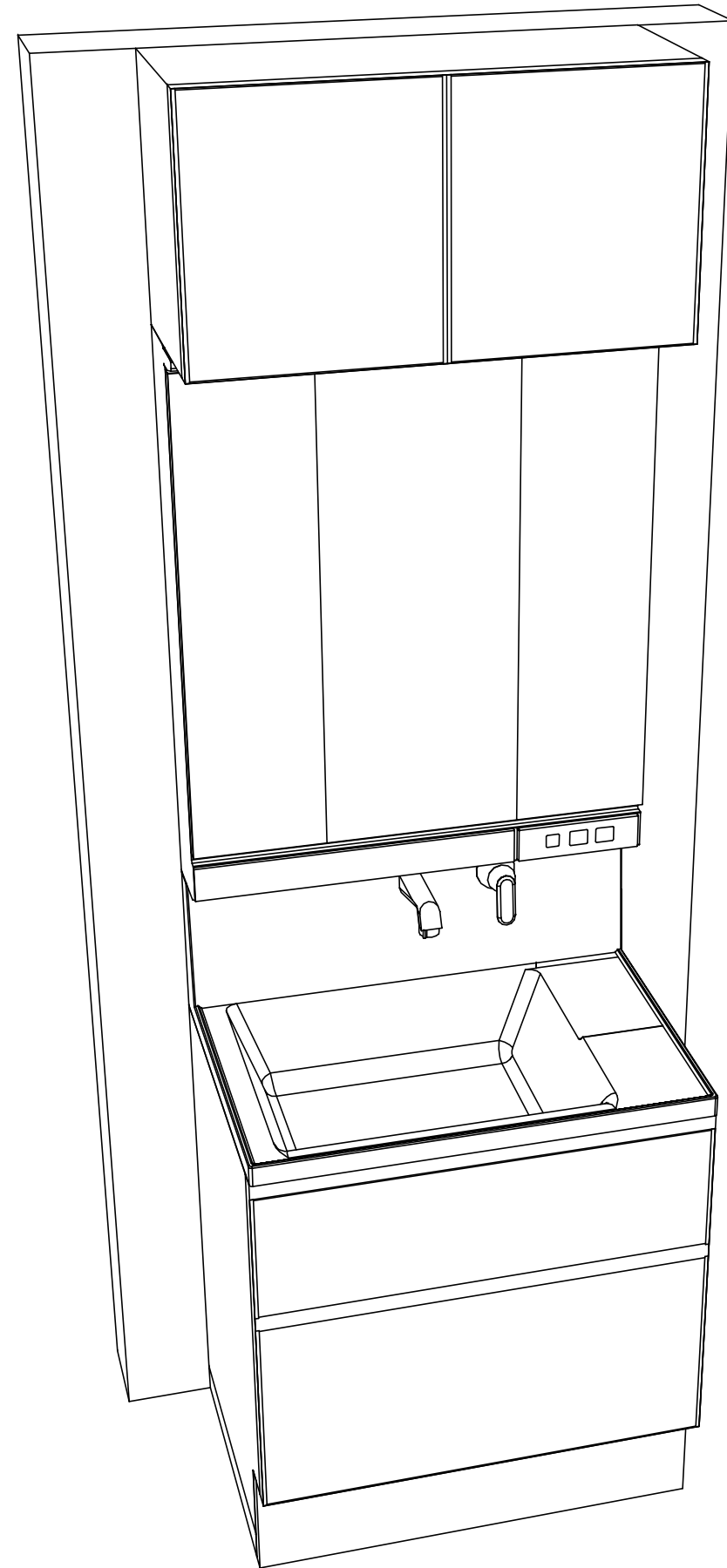
D側面図



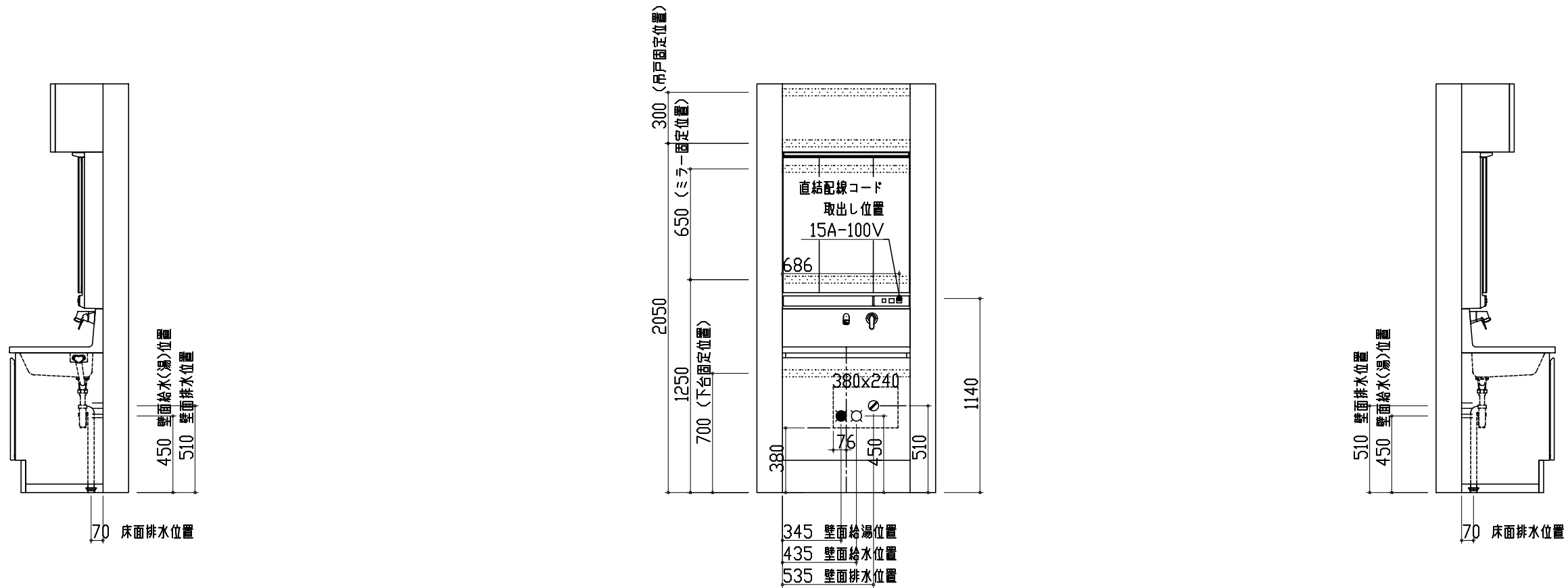
B側面図



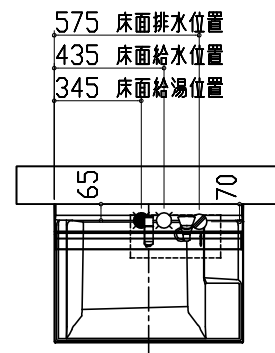
A正面図



- このレイアウトプランは参考図面ですので価格・仕様・設置・納期等の詳細については注文依頼先、設置業者の方に必ず確認していただきますようお願い致します。
- 壁側のキャビネットがスライドや引出タイプの場合、またそこまでホーローラックを取付ける場合、額縁・幅木等との干渉にご注意下さい。
- < >内寸法や天井高さは参考寸法ですので、十分にご確認をお願いします。
- 製品の外形寸法は概略表記しております。



- 吊戸棚類やミラー等の固定下地は固定位置を中心に幅100mm以上、厚み12mm以上の十分な強度を持つ合板をお願いします。
- この図面は設置用図面ですので、扉などの表現は実物と異なります。
- 壁側のキャビネットがスライドや引出タイプの場合、またそこまでホーローラックを取付ける場合、額縁・幅木等との干渉にご注意下さい。
- <>内寸法や天井高さは参考寸法ですので、十分にご確認をお願いします。
- 製品の外形寸法は概略表記しております。
- 壁排水に使用するPトラップは別売部品となります。
- このミラーキャビネットは電源コードが付属しています。直結配線工事を行う場合はコードを取り外した後、屋内配線を接続してください。



- 吊戸棚類やミラー等の固定下地は固定位置を中心に幅100mm以上、厚み12mm以上の十分な強度を持つ合板をお願いします。
- この図面は設置用図面ですので、扉などの表現は実物と異なります。
- 壁側のキャビネットがスライドや引出タイプの場合、またそこまでホーローラックを取付ける場合、額縁・幅木等との干渉にご注意下さい。
- <>内寸法や天井高さは参考寸法ですので、十分にご確認をお願いします。
- 製品の外形寸法は概略表記しております。
- 壁排水に使用するPトラップは別売部品となります。
- このミラーキャビネットは電源コードが付属しています。直結配線工事を行う場合はコードを取り外した後、屋内配線を接続してください。