

ホーロー洗面化粧台 御見積書

御名前 熊本天草SR SU7 様

業者 様

商品名 ONDINE オンディーヌ

作成日 2025年9月26日
 プラン番号 9404C-2509-0114T
 現場番号 C3378191

タカラスタンダード株式会社
 ◆天草営業所
 熊本県天草市志柿町4200-5
 TEL 0969-24-1660 / FAX 0969-24-1333

◆天草ショールーム
 TEL 0969-24-1660 / FAX 0969-24-1333

商品
 御見積金額 **¥224,500 (税込 ¥246,950)**

()内の価格は税込価格<税率10%>を表示しています。

《参考》別途 商品組付費 **¥33,000 (税込 ¥36,300)**
 《参考》別途 現場配送費 **¥4,000 (税込 ¥4,400)**

- ※ 商品御見積金額には商品組付費は含まれておりません。
- ※ 商品組付費には搬入・商品組付等の費用を含んでいます。
- ※ 商品組付費は現場の状況により変動する事があります。
 又、給水・給湯・ガス・ダクト・電気等の接続工事は含まれておりません。

担当営業	担当アドバイザー	プラン作成者
天草SR	天草SR	天草SR

◆ 御見積仕様

《洗面化粧台》

洗面本体サイズ 75cm
 ボウル面高さ 80cm
 扉カラー ライトグレー
 ボウル ハイバックタイプ
 カラー ホワイト
 ミラー 3面鏡
 水栓 シングルレバー式シャワー水栓
 カラー ホワイトタイプ
 ガス種 未定
 周波数 60Hz

◆ 御確認事項

◆ 備考

No.*

御名前 熊本天草SR SU7 様

現場番号	C3378191	プラン番号	9404C-2509-0114T	作成日	2025/9/26
------	----------	-------	------------------	-----	-----------

御見積明細 洗面化粧台

NO	商品名	仕様	品番	数量	単価	金額
1	洗面下台	2段スライドタイプ	S-UEK2075HXA(USF LA-1	1	94,000	94,000
2	水栓	シングルバー式シャワー水栓、ホワイト	KXS37W-T	1	21,000	21,000
3	ミラー	3面鏡(ホワイトLED)	SAM-075M3AHYEA-1	1	46,500	46,500
4	洗面ルームヒーター		EDR-751	1	57,900	57,900
5	間仕切り名人	Hタイプ	MGマジキリJ HC 1(N)	1	3,400	3,400
6	サポートボード		Sサポートボード(W	1	1,700	1,700
洗面化粧台合計				6		¥224,500

商品総合計	6	¥224,500
-------	---	----------

※ 御見積明細の価格には消費税は含まれておりません。別途消費税が必要となります。

《参考》別途 商品組付費

洗面化粧台商品組付費 ¥33,000 (税込 ¥36,300)

《参考》別途 現場配送費

¥4,000 (税込 ¥4,400)

※ 商品組付費は現場の状況により変動する事があります。又、給水・給湯・ガス・ダクト・電気等の接続工事は含まれておりません。

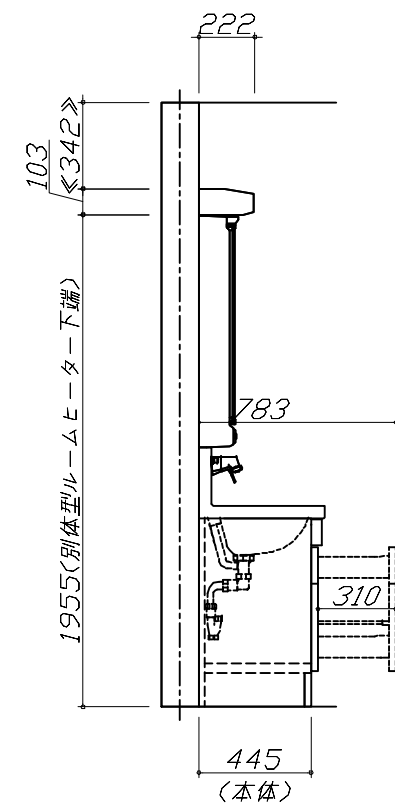
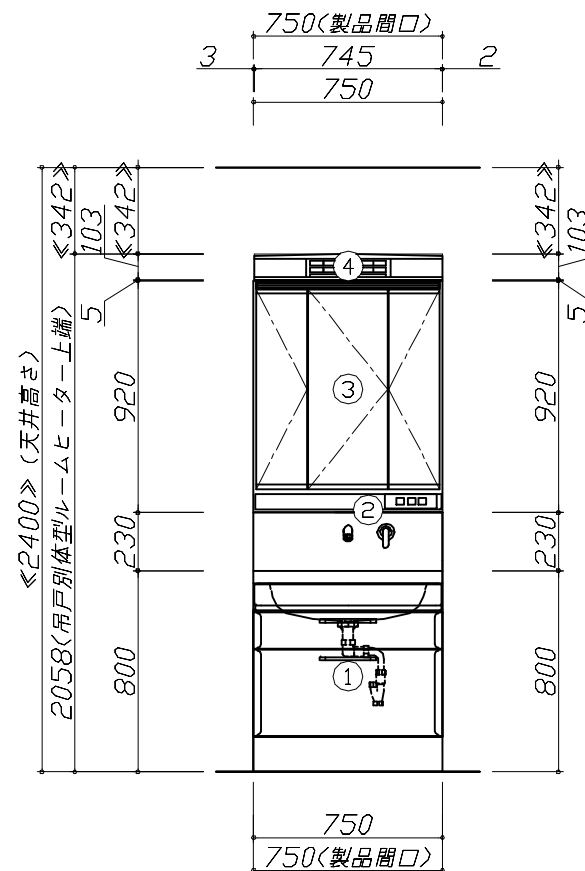
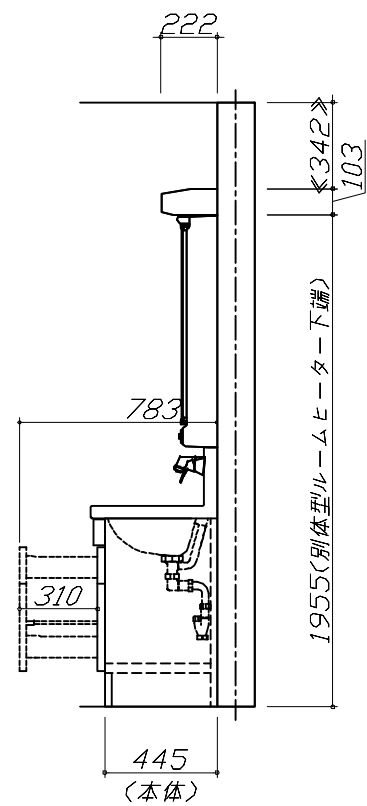
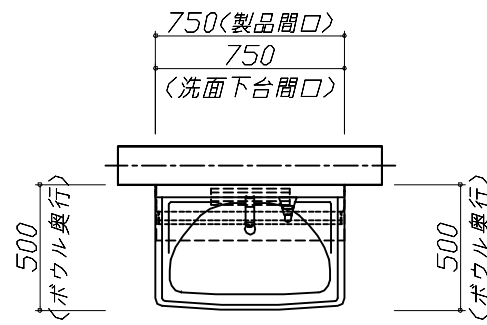
()内の価格は税込価格<税率10%>を表示しています。

■必ずご確認ください。

- ・天井高さとの製品の総高さを十分にご確認ください。
- ・《 》内寸法は参考寸法です。
- ・吊戸別体型ルームヒーターを設置する場合、吸気スペース及び可燃物との離隔距離確保のためミラー天面より200mm以上の空間があることを確認してください。

■表示記号について

- ・SP：洗面パネル



Takara standard
タカラスタンダード株式会社

現場名称： 熊本天草SR SU7様邸

現場番号： C3378191

天草営業所

ホーロー洗面化粧台 □NDINE オンディーヌ

プラン番号： 9404C-2509-0114T

担当営業： 天草SR

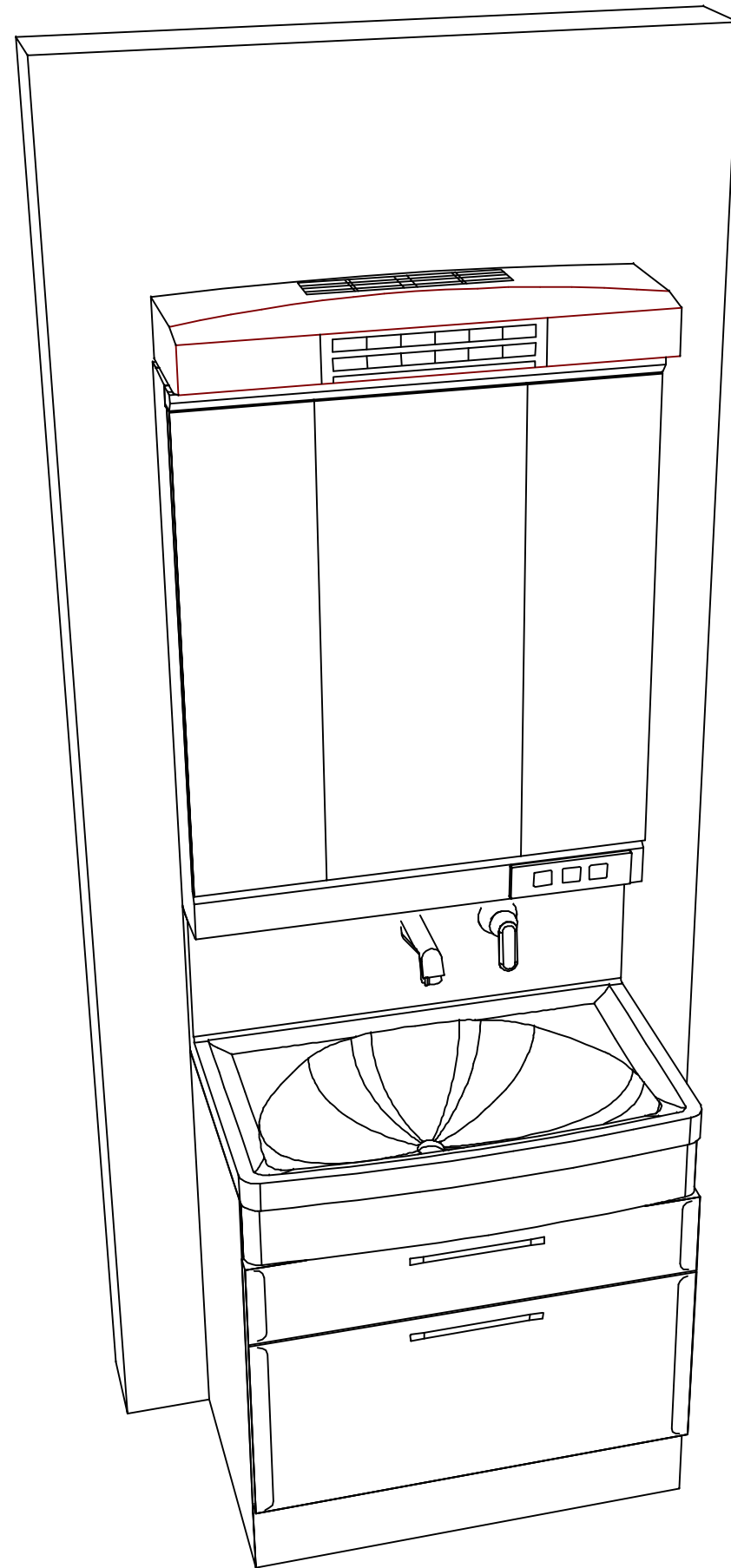
姿図 1

縮尺： 1 / 30

作成日： 2025年9月26日

担当アドバイザー： 天草SR

縮尺： A3サイズ等倍



Takara standard
タカラスタンダード株式会社

現場名称： 熊本天草SR SU7様邸

現場番号： C3378191

天草営業所

ホーロー洗面化粧台 □NDINE オンディーヌ

プラン番号： 9404C-2509-0114T

担当営業 :天草SR

姿図 2

縮尺： 1 / 30

作成日： 2025年9月26日

担当アドバイザー： 天草SR

縮尺：A3サイズ等倍