

木製洗面化粧台 御見積書

御名前 熊本天草SR SU4 様

業者 様

商品名 WIT ウィット

作成日 2023年11月20日
プラン番号 9404C-2311-0128T
現場番号 C3345708

タカラスタANDARD株式会社
◆天草営業所
熊本県天草市志柿町4200-5
TEL 0969-24-1660 / FAX 0969-24-1333

◆天草ショールーム
TEL 0969-24-1660 / FAX 0969-24-1333

商品
御見積金額 **¥81,400** (税込 ¥89,540)

()内の価格は税込価格<税率10%>を表示しています。

《参考》別途 商品組付費 **¥33,000** (税込 ¥36,300)

- ※ 商品御見積金額には商品組付費は含まれておりません。
- ※ 商品組付費には配送・搬入・商品組付等の費用を含んでいます。
- ※ 商品組付費は現場の状況により変動する事があります。
又、給水・給湯・ガス・ダクト・電気等の接続工事は含まれておりません。

◆ 御見積仕様

《洗面化粧台》

洗面本体サイズ	75cm
ボウル面高さ	80cm
扉カラー	ヒッコリーミディアム
引手	ハンドル引手(ブラック)
ボウル	人造大理石・フラットカウンター
カラー	ホワイト
ミラー	なし
水栓	ホース引出式泡沫水栓
カラー	クロムメッキタイプ
ガス種	未定
周波数	60Hz

◆ 御確認事項

担当営業	担当アドバイザー	プラン作成者
天草SR	天草SR	天草SR

◆ 備考

御名前 熊本天草SR SU4

様

現場番号	C3345708	プラン番号	9404C-2311-0128T	作成日	2023/11/20
------	----------	-------	------------------	-----	------------

御見積明細 洗面化粧台

NO	商品名	仕様	品番	数量	単価	金額
1	洗面下台	扉タイプ	S-VBGQ075HXX(BPヒ-DT-1	1	47,600	47,600
2	水栓	エコタイプホース引出式泡沫水栓、クロムメッキ	K47532EJ-RJ-TN	1	25,500	25,500
3	どこでもラック(スクエアタイプ)	小物置きM、チャコールグレー	MGSK コモノオキ (CG	2	1,700	3,400
4	どこでもラック(スクエアタイプ)	小物置きS+フック、チャコールグレー	MGSK コモノフックス (CG	1	2,500	2,500
5	どこでもラック(スクエアタイプ)	タオルハンガーS、チャコールグレー	MGSK タオルハンガー-S (CG	1	1,100	1,100
	どこでもラック(スクエアタイプ)	アタッチメント(小物トレイ)	MGAK コモノトレ-15S (W	1	400	400
6	排水トラップセット		STラップA(Y)	1	900	900
洗面化粧台合計				8		¥81,400
商品総合計				8		¥81,400

※ 御見積明細の価格には消費税は含まれておりません。別途消費税が必要となります。

《参考》別途 商品組付費

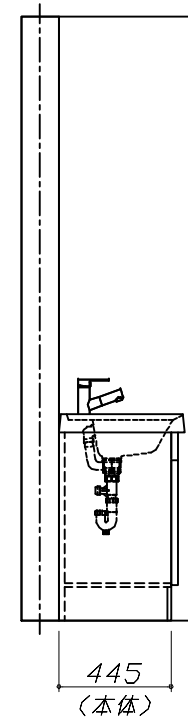
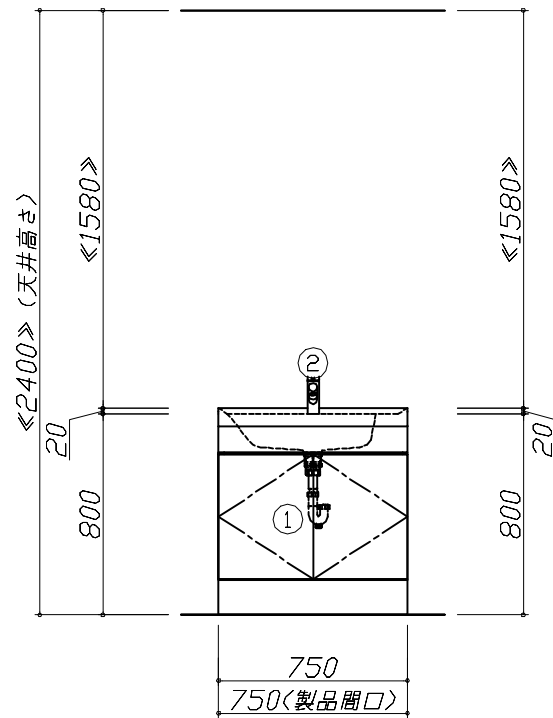
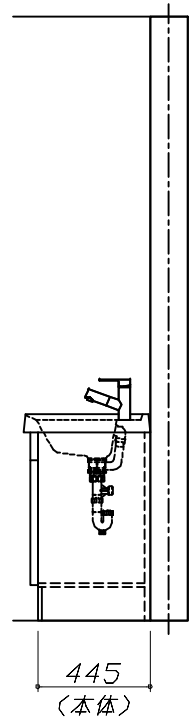
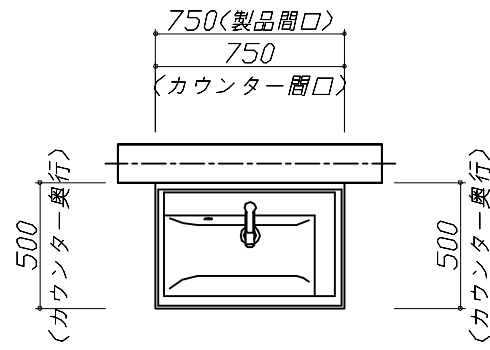
洗面化粧台商品組付費

¥33,000 (税込 ¥36,300)

※ 商品組付費は現場の状況により変動する事があります。又、給水・給湯・ガス・ダクト・電気等の接続工事は含まれておりません。

()内の価格は税込価格<税率10%>を表示しています。

- 必ずご確認ください。
 - ・天井高さと製品の総高さを十分にご確認ください。
 - ・《 》内寸法は参考寸法です。
- 表示記号について
 - ・SP：洗面パネル



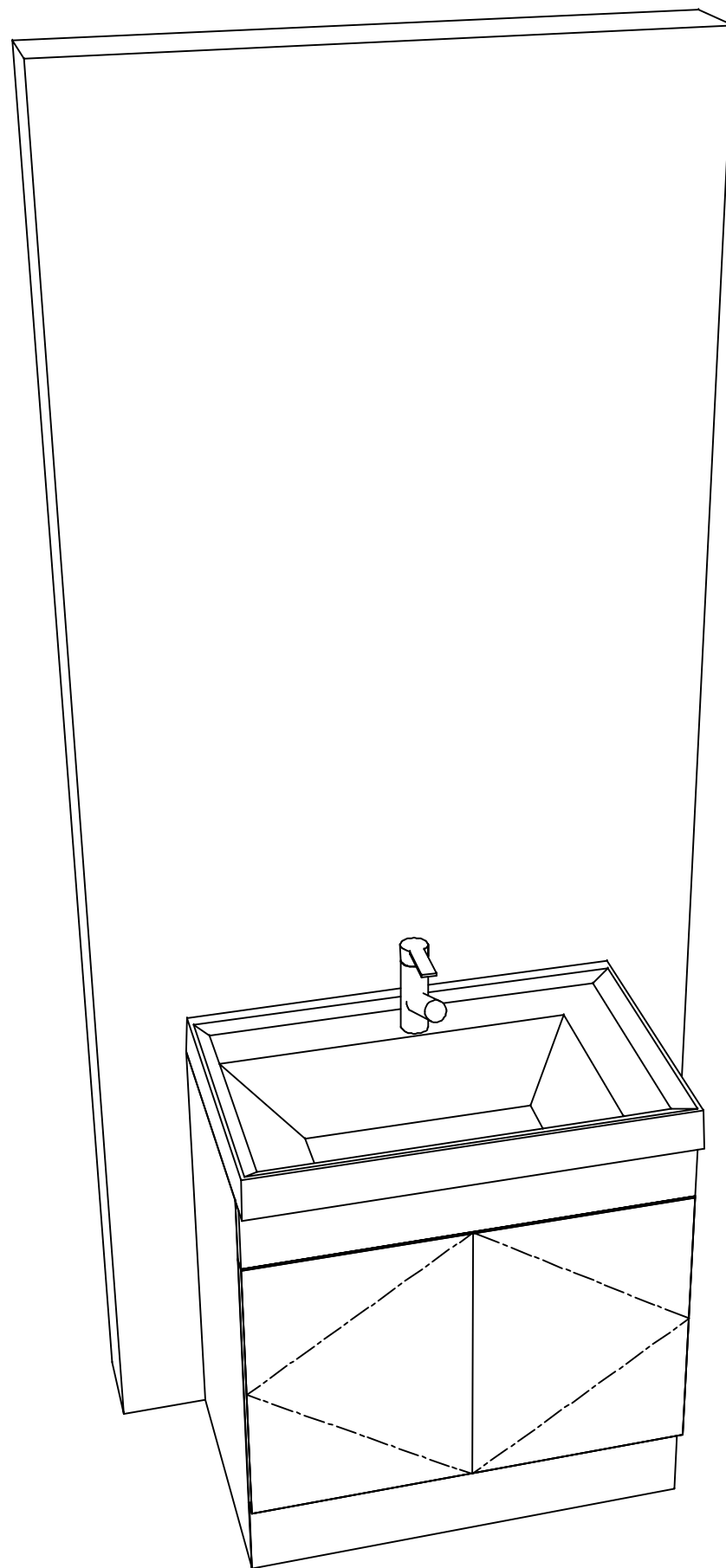
Takara standard
タカラスタンダード株式会社

現場名称： 熊本天草SR SU4様邸
現場番号： C3345708
天草営業所

木製洗面化粧台 WIT ウィット
プラン番号： 9404C-2311-0128T
担当営業： 天草SR

姿図 1 縮尺： 1 / 30
作成日： 2023年11月20日
担当アドバイザー： 天草SR

縮尺：A3サイズ等倍



Takara standard
タカラスタンダード株式会社

現場名称： 熊本天草SR SU4様邸

現場番号： C3345708

天草営業所

木製洗面化粧台 WIT ウィット

プラン番号： 9404C-2311-0128T

担当営業： 天草SR

姿図 2

縮尺： 1 / 30

作成日： 2023年11月20日

担当アドバイザー： 天草SR

縮尺：A3サイズ等倍