

# ホーロー洗面化粧台 御見積書

御名前 熊本天草SR SU8 様

業者 様

商品名 FAMILE ファミーユ

作成日 2023年11月20日  
プラン番号 9404C-2311-0132T  
現場番号 C3346994

タカラスタANDARD株式会社  
◆天草営業所  
熊本県天草市志柿町4200-5  
TEL 0969-24-1660 / FAX 0969-24-1333

◆天草ショールーム  
TEL 0969-24-1660 / FAX 0969-24-1333

商品  
御見積金額 **¥236,900** (税込 ¥260,590)

( )内の価格は税込価格<税率10%>を表示しています。

《参考》別途 商品組付費 **¥41,000** (税込 ¥45,100)

- ※ 商品御見積金額には商品組付費は含まれておりません。
- ※ 商品組付費には配送・搬入・商品組付等の費用を含んでいます。
- ※ 商品組付費は現場の状況により変動する事があります。  
又、給水・給湯・ガス・ダクト・電気等の接続工事は含まれておりません。

## ◆ 御見積仕様

《洗面化粧台》

洗面本体サイズ	75cm
カウンター高さ	85cm
扉カラー	ウォルナットグレージュ
カウンター	人造大理石・ハイバックカウンター
カラー	クリスタルホワイト
ミラー	3面鏡
水栓	シングルレバー式シャワー水栓
カラー	クロムメッキタイプ
ガス種	未定
周波数	60Hz

## ◆ 御確認事項

担当営業	担当アドバイザー	プラン作成者
天草SR	天草SR	天草SR

## ◆ 備考

--	--

御名前 熊本天草SR SU8 様

現場番号	C3346994	プラン番号	9404C-2311-0132T	作成日	2023/11/20
------	----------	-------	------------------	-----	------------

## 御見積明細 洗面化粧台

NO	商品名	仕様	品番	数量	単価	金額
1	洗面下台	スライド(2段)タイプ・ソフトクローズ	S-YER7075HCA(YWV)ル-3	1	124,300	124,300
2	水栓	エコタイプシングルレバー式シャワー水栓、クロムメッキ	FSL140KTK	1	24,000	24,000
3	ミラー	スタイリッシュ3面鏡(LED仕様)	SCM-075M3AHYEA-2	1	70,000	70,000
4	台輪スパーサー	洗面下台用	S-DB 75Y-85	1		
5	どこでもラック(スクエアタイプ)	タオルハンガーL、ホワイト	MGSK タオルハンガーL (W	1	2,500	2,500
6	間仕切り名人	Hタイプ	MGマジキリJ HS 1	2	3,400	6,800
7	間仕切り名人	Sタイプ	MGマジキリJ SL 1	1	1,800	1,800
8	かくせるラック	間口75cm用	Stビラウラ75B	1	7,500	7,500
洗面化粧台合計				9		¥236,900
商品総合計				9		¥236,900

※ 御見積明細の価格には消費税は含まれておりません。別途消費税が必要となります。

## 《参考》別途 商品組付費

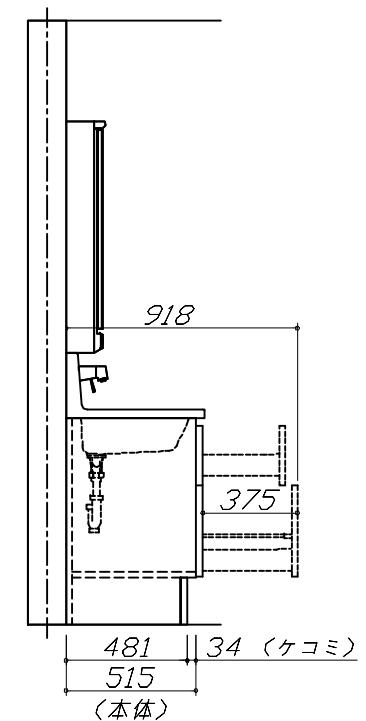
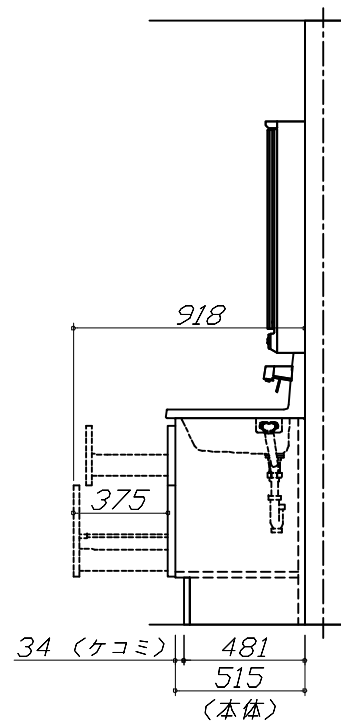
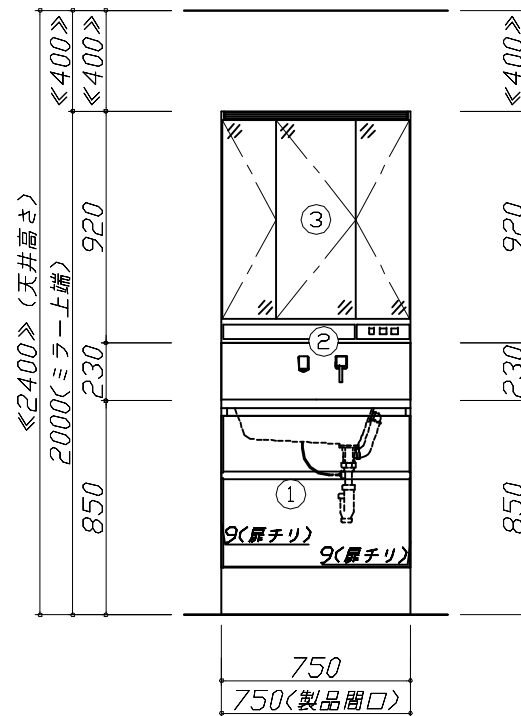
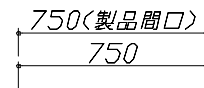
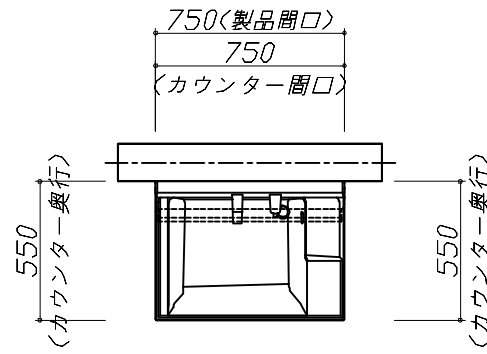
洗面化粧台商品組付費

¥41,000 (税込 ¥45,100)

※ 商品組付費は現場の状況により変動する事があります。又、給水・給湯・ガス・ダクト・電気等の接続工事は含まれておりません。

( )内の価格は税込価格&lt;税率10%&gt;を表示しています。

- 必ずご確認ください。
  - ・天井高さと製品の総高さを十分にご確認ください。
  - ・《 》内寸法は参考寸法です。
- 表示記号について
  - ・SP：洗面パネル



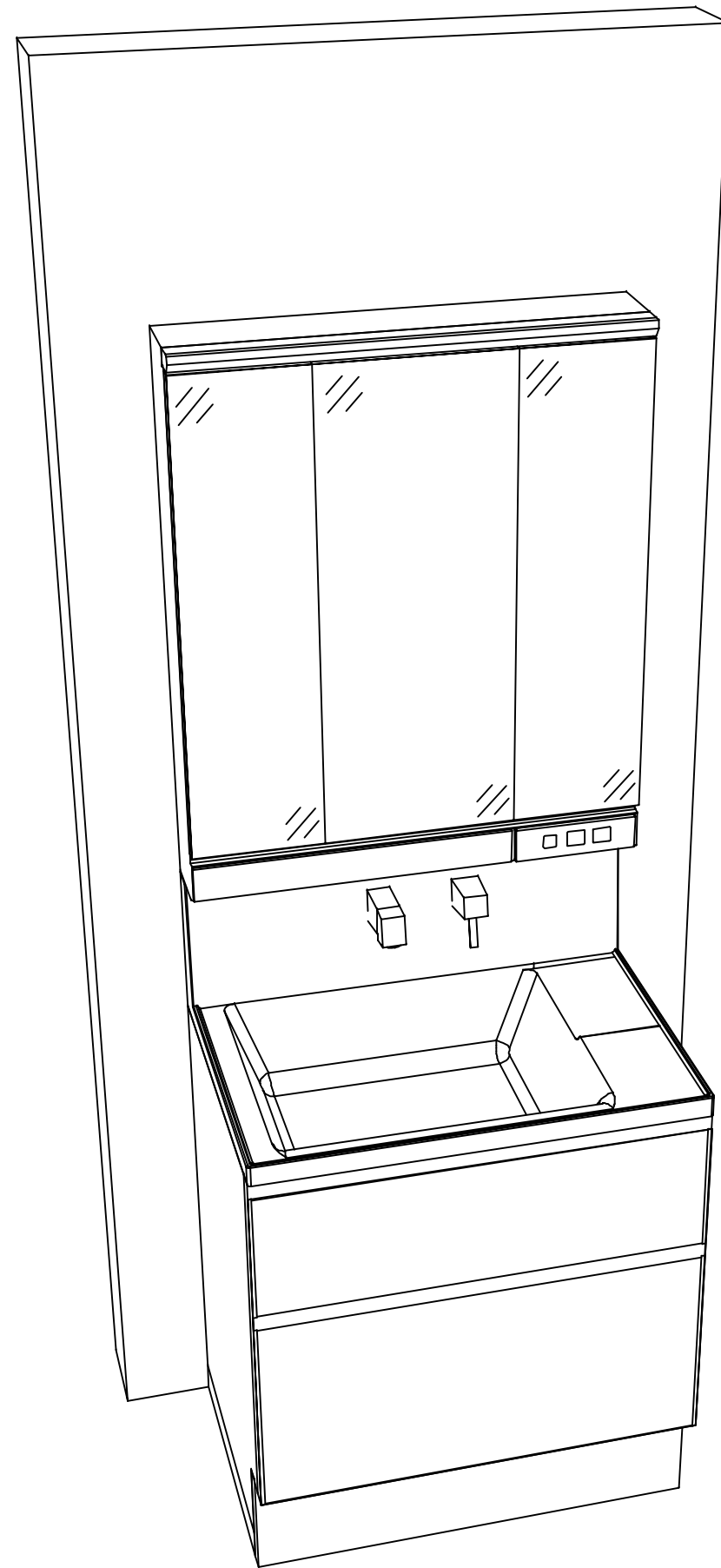
**Takara standard**  
タカラスタンダード株式会社

現場名称： 熊本天草SR SU8様邸  
現場番号： C3346994  
天草営業所

ホーロー洗面化粧台 FAMILIE ファミーユ  
プラン番号： 9404C-2311-0132T  
担当営業： 天草SR

姿図 1 縮尺： 1 / 30  
作成日： 2023年11月20日  
担当アドバイザー： 天草SR

縮尺：A3サイズ等倍



**Takara standard**  
タカラスタンダード株式会社

現場名称： 熊本天草SR SU8様邸

現場番号： C3346994

天草営業所

ホーロー洗面化粧台 FAMILIE ファミュー

プラン番号： 9404C-2311-0132T

担当営業 : 天草SR

姿図 2

縮尺： 1 / 30

作成日： 2023年11月20日

担当アドバイザー： 天草SR

縮尺：A3サイズ等倍