

ホーロー洗面化粧台 御見積書

御名前 北海道-旭川SR SU11 様

業者 様

商品名 ELEENA エリーナ

作成日 2019年1月12日
 プラン番号 1203E-1901-0070T
 現場番号 A7467818

タカスタンダード株式会社
 旭川営業所
 北海道旭川市末広東1条6丁目
 TEL 0166-54-9930 / FAX 0166-54-9932

旭川ショールーム
 TEL 0166-54-9935 / FAX 0166-54-9941

商品
 御見積金額 **¥598,800 (税込 ¥646,704)**

()内の価格は税込価格 < 税率8% > を表示しています。

(参考) 別途 商品組付費 ¥58,000 (税込 ¥62,640)

商品御見積金額には商品組付費は含まれておりません。
 商品組付費は現場の状況により変動する事があります。
 又、給水・給湯・ガス・ダクト・電気等の接続工事は含まれておりません。

| 担当営業 | 担当アドバイザー | プラン作成者 |
|------|----------|--------|
| | | 干場 |

御見積仕様

| | |
|---------|--------------------|
| (洗面化粧台) | |
| 洗面本体サイズ | 150cm |
| カウンター高さ | 80cm |
| 扉カラー | ヘアラインブラック |
| カウンター | クォーツストーン・フラットカウンター |
| カラー | ジュエルブラック |
| ミラー | 1面鏡+フェイスクリアミラー |
| 水栓 | ホース引出式泡沫水栓 |
| カラー | クロムメッキタイプ |
| 水栓 | - |
| カラー | - |
| ガス種 | 未定 |
| 周波数 | 未定 |

御確認事項

備考

| | |
|--|--|
| | |
|--|--|

御名前 北海道-旭川SR SU11

様

| | | | | | |
|------|----------|-------|------------------|-----|-----------|
| 現場番号 | A7467818 | プラン番号 | 1203E-1901-0070T | 作成日 | 2019/1/12 |
|------|----------|-------|------------------|-----|-----------|

御見積明細 洗面化粧台

| NO | 商品名 | 仕様 | 品番 | 数量 | 単価 | 金額 |
|---------|------------------|--------------------------|-----------------------|----|---------|----------|
| 1 | ミラー | フェイスリアミラー3面鏡、コートあり | SEM-075M3AHYTA-1 | 1 | 114,500 | 114,500 |
| 2 | ミラー | 1面鏡、コートなし | SFM-075M1NHNNA-1 | 1 | 15,500 | 15,500 |
| 3 | ミラーパネル | パールホワイト | SCW-150 A (PW)-2 | 1 | 3,700 | 3,700 |
| 4 | 手元照明 | 60・75・90・100・120間口用 | SENLED-350MCH | 1 | 7,500 | 7,500 |
| 5 | カウンタートップ | 片寄せボウルタイプ・クォーツストーンカウンター | C-EGAS150URA(EQ-1 | 1 | 143,900 | 143,900 |
| 6 | ボウルキャビネット | 2段スライドタイプ(フロートタイプ) | S-EGXX090HCX(EHQ BX-2 | 1 | 98,100 | 98,100 |
| 7 | 片寄せボウルユニット | | S-EASD060XCXCEHQ B-1 | 1 | 50,600 | 50,600 |
| 8 | 片寄せボウルユニット用脚 | 高さ80cm用 | DU-B 80 | 1 | 8,100 | 8,100 |
| 9 | 水栓 | エコタイプホース引出式泡沫水栓、カラムキキ | KM8021ETKC | 1 | 24,600 | 24,600 |
| 10 | エンドカバー | 片寄せボウルユニット用 | SEC-DPA (EHQ) | 1 | 6,800 | 6,800 |
| 11 | エンドカバー | 扉カラー対応 | SEC-FPA (EHQ) | 1 | 6,800 | 6,800 |
| 12 | エンドカバー | ウォールキャビネット用 | SEC-WPA (EHQ) | 1 | 5,800 | 5,800 |
| 13 | 片寄せボウルチェア | | DXチェア-75A | 1 | 37,800 | 37,800 |
| 14 | ウォールキャビネット | | S-EWTW075XCX(EHQ B-1 | 2 | 33,300 | 66,600 |
| 15 | 施工キット | 1面鏡・ミラーパネル・ミドルミラー・洗面パネル用 | SCUセコウキット | 2 | 1,600 | 3,200 |
| 16 | どこでもラック | フリーラック | MGSK フリーラック (W | 1 | 1,700 | 1,700 |
| 17 | どこでもラック(スクエアタイプ) | 小物置きS +フック、ホワイト | MGSK コモノックS (W | 1 | 2,500 | 2,500 |
| 18 | どこでもラック(スクエアタイプ) | タオルハンガーS、ホワイト | MGSK タオルハンガー-S (W | 1 | 1,100 | 1,100 |
| 洗面化粧台合計 | | | | 20 | | ¥598,800 |

| | | |
|-------|----|----------|
| 商品総合計 | 20 | ¥598,800 |
|-------|----|----------|

御見積明細の価格には消費税は含まれておりません。別途消費税が必要となります。

(参考) 別途 商品組付費

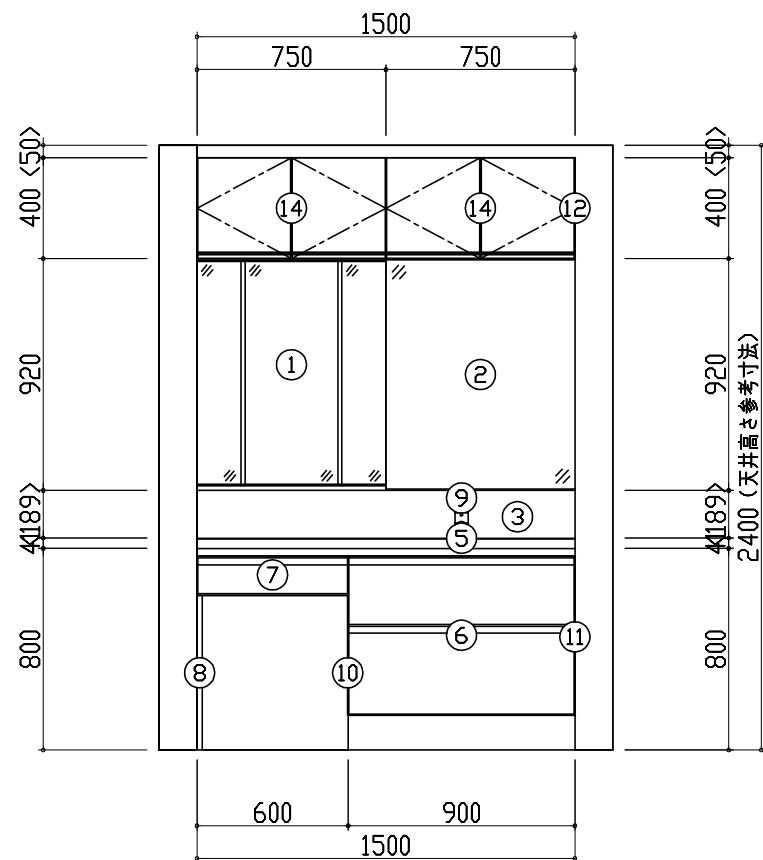
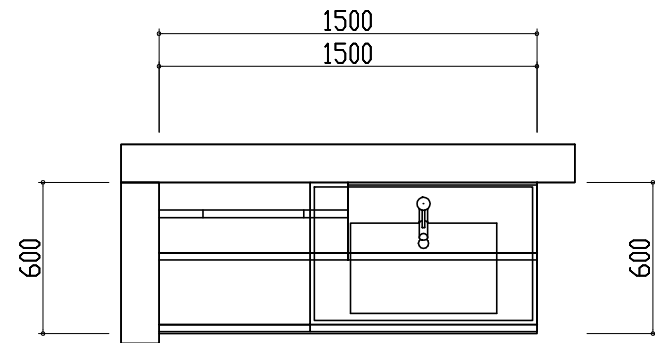
洗面化粧台商品組付費

¥58,000 (税込 ¥62,640)

商品組付費は現場の状況により変動する事があります。又、給水・給湯・ガス・ダクト・電気等の接続工事は含まれておりません。

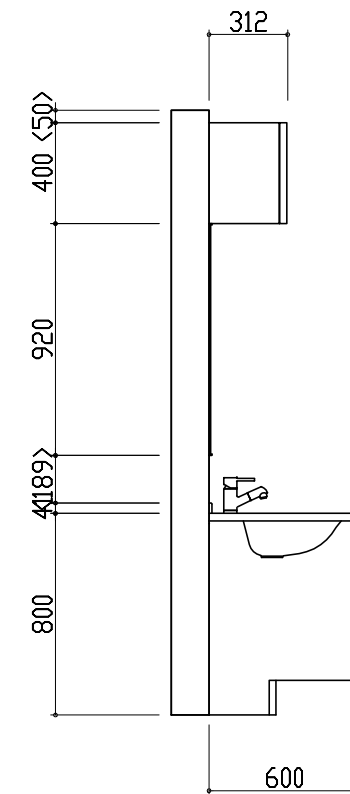
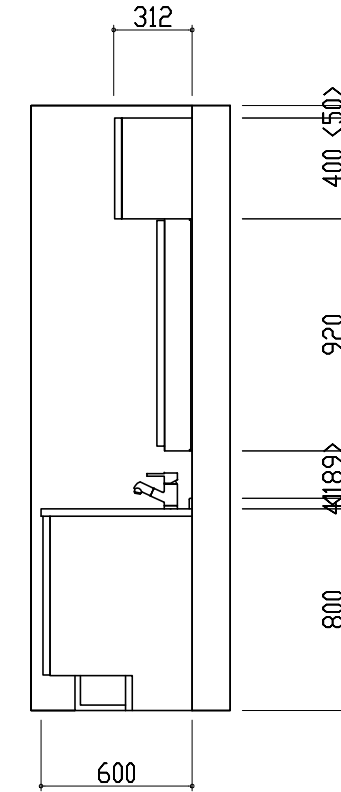
()内の価格は税込価格 < 税率8% > を表示しています。

平面図



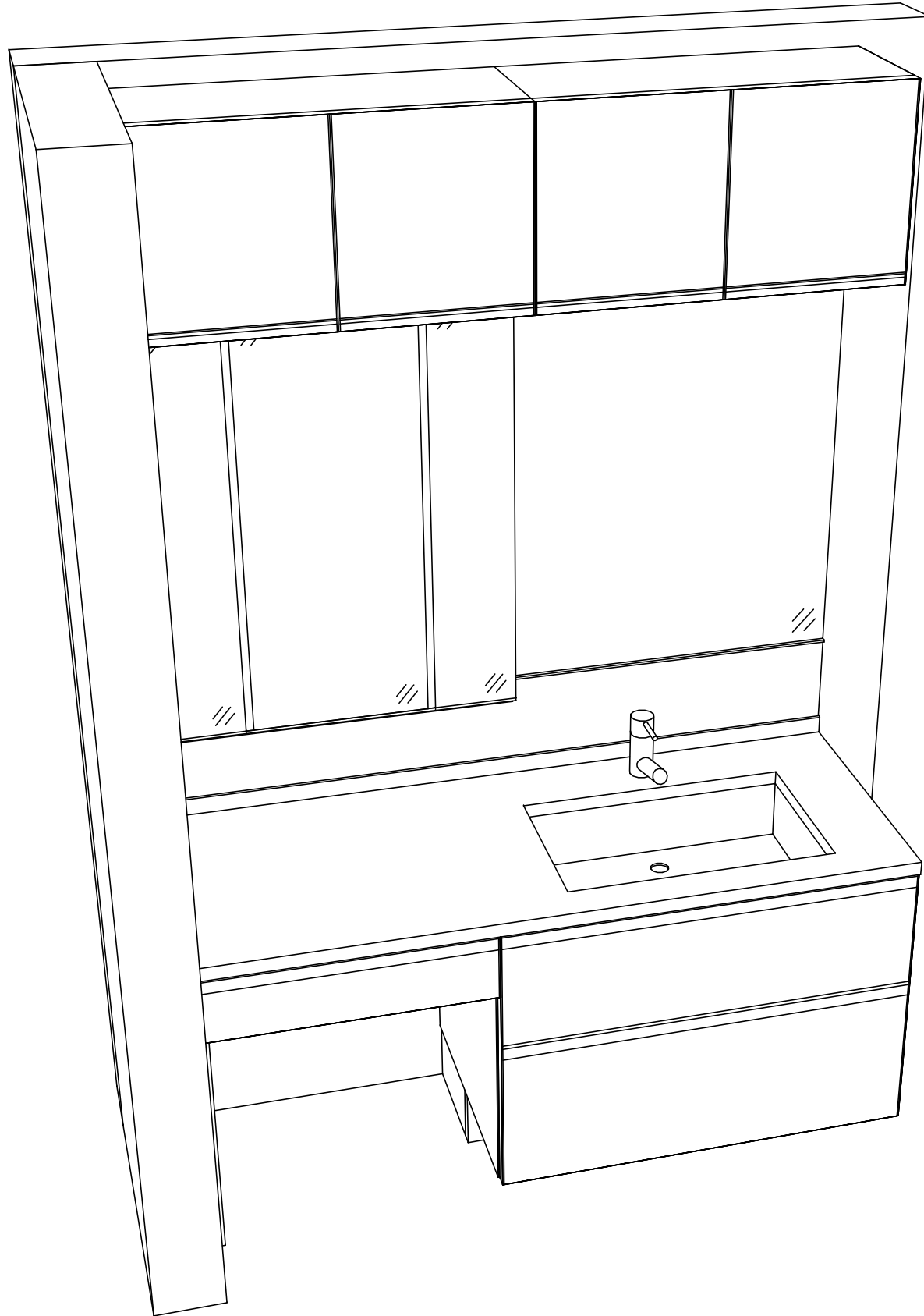
A正面図

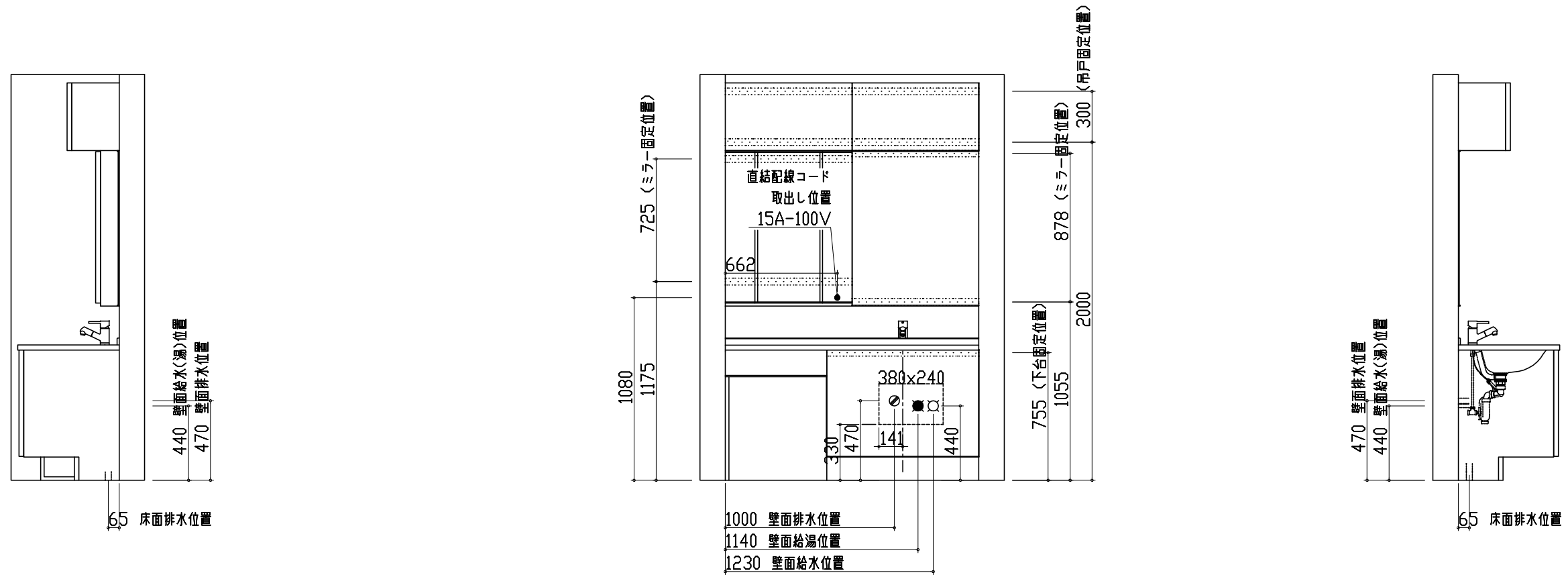
D側面図



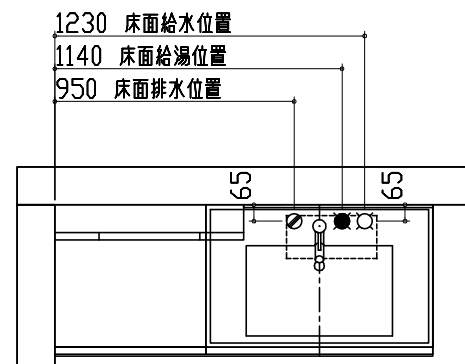
B側面図

- このレイアウトプランは参考図面ですので価格・仕様・設置・納期等の詳細については注文依頼先、設置業者の方に必ず確認していただきますようお願い致します。
- 壁側のキャビネットがスライドや引出タイプの場合、またそこまでホーローラックを取付ける場合、額縁・幅木等との干渉にご注意下さい。
- <>内寸法や天井高さは参考寸法ですので、十分にご確認をお願いします。
- 製品の外形寸法は概略表記しております。





- 吊戸棚類やミラー等の固定下地は固定位置を中心に幅100mm以上、厚み12mm以上の十分な強度を持つ合板をお願いします。
- この図面は設置用図面ですので、扉などの表現は実物と異なります。
- 壁側のキャビネットがスライドや引出タイプの場合、またそこまでホーローラックを取付ける場合、額縁・幅木等との干渉にご注意下さい。
- <>内寸法や天井高さは参考寸法ですので、十分にご確認をお願いします。
- 製品の外形寸法は概略表記しております。
- 壁排水に使用するPトラップは別売部品となります。
- このミラーキャビネットは電源コードが付属しています。直結配線工事を行う場合はコードを取り外した後、屋内配線を接続してください。



- 吊戸棚類やミラー等の固定下地は固定位置を中心に幅100mm以上、厚み12mm以上の十分な強度を持つ合板をお願いします。
- この図面は設置用図面ですので、扉などの表現は実物と異なります。
- 壁側のキャビネットがスライドや引出タイプの場合、またそこまでホーローラックを取付ける場合、額縁・幅木等との干渉にご注意下さい。
- <>内寸法や天井高さは参考寸法ですので、十分にご確認をお願いします。
- 製品の外形寸法は概略表記しております。
- 壁排水に使用するPトラップは別売部品となります。
- このミラーキャビネットは電源コードが付属しています。直結配線工事を行う場合はコードを取り外した後、屋内配線を接続してください。