

ホーロー洗面化粧台 御見積書

御名前 北海道-旭川SR SU1 様

業者 様

商品名 ELEENA エリーナ

作成日 2018年10月15日
プラン番号 1203E-1810-0182T
現場番号 A7125755

タカスタンダード株式会社
旭川営業所
北海道旭川市末広東1条6丁目
TEL 0166-54-9930 / FAX 0166-54-9932

旭川ショールーム
TEL 0166-54-9935 / FAX 0166-54-9941

商品
御見積金額 **¥543,400 (税込 ¥586,872)**

()内の価格は税込価格<税率8%>を表示しています。

(参考) 別途 商品組付費 ¥50,000 (税込 ¥54,000)

商品御見積金額には商品組付費は含まれておりません。
商品組付費は現場の状況により変動する事があります。
又、給水・給湯・ガス・ダクト・電気等の接続工事は含まれておりません。

担当営業	担当アドバイザー	プラン作成者
		干場

備考

御見積仕様

(洗面化粧台)

洗面本体サイズ	75cm
カウンター高さ	80cm
扉カラー	ローズウッドダーク
カウンター	人造大理石・ハイバックカウンター
カラー	ファインページュ
ミラー	フェイスクリアミラー
水栓	シングルレバー式シャワー水栓
カラー	クロムメッキタイプ
水栓	-
カラー	-
ガス種	未定
周波数	50Hz

御確認事項

商品の仕様・価格等につきましては予告なく変更する事がありますので、カタログにてよく御確認下さるようお願い致します。

組立工事費には給水・給湯・ガス・ダクト・電気等の接続工事は含まれておりません。

この御見積書の有効期間は30日間です。

洗面化粧台のミラー固定用下地はコンパネにてお願い致します。

No.*

御名前 北海道-旭川SR SU1

様

現場番号	A7125755	プラン番号	1203E-1810-0182T	作成日	2018/10/15
------	----------	-------	------------------	-----	------------

御見積明細 洗面化粧台

NO	商品名	仕様	品番	数量	単価	金額
1	ミラー	フェイスクリアミラー3面鏡、コートあり	SEM-075M3AHYTA-1	1	114,500	114,500
2	カウンタートップ	センターボウル・ハイバックカウンター	C-EKH7075-CA(EJ-1	1	69,000	69,000
3	ボウルキャビネット	2段スライドタイプ(フロートタイプ)	S-EGXX075HCX(EXB BX-2	1	87,300	87,300
4	水栓	エコタイプシングルレバー式シャワー水栓、クロムメッキ	KXS370GE-TCN	1	21,000	21,000
5	ウォールキャビネット		S-EWTW075XCX(EXB B-1	1	33,300	33,300
6	トールキャビネット下台	ホーロー扉タイプ	S-ETDD045XR(XEXB B-1	1	118,100	118,100
7	トールキャビネット上台		S-EUTD045XR(XEXB B-1	1	19,400	19,400
8	台輪	トールユニット用	S-DG45D-80-2	1	3,500	3,500
9	エンドパネル	トールキャビネット中台・下台用	SEP-TDAS A(EXB)	1	23,800	23,800
10	エンドパネル	トールキャビネット中台・下台用	SEP-TDA80A(EXB)	1	23,800	23,800
11	エンドパネル	トールキャビネット上台用	SEP-TUA A(EXB)	2	9,700	19,400
12	どこでもラックデラックスタイプ	小物置き	MGD-KR(N)	1	5,000	5,000
13	どこでもラック(スクエアタイプ)	マルチホルダー、ホワイト	MGSK マルチホルダ (W	1	1,700	1,700
14	間仕切り名人	Sタイプ	MGマジキリJ SL 2	1	3,600	3,600
洗面化粧台合計				15		¥543,400
商品総合計				15		¥543,400

御見積明細の価格には消費税は含まれておりません。別途消費税が必要となります。

(参考) 別途 商品組付費

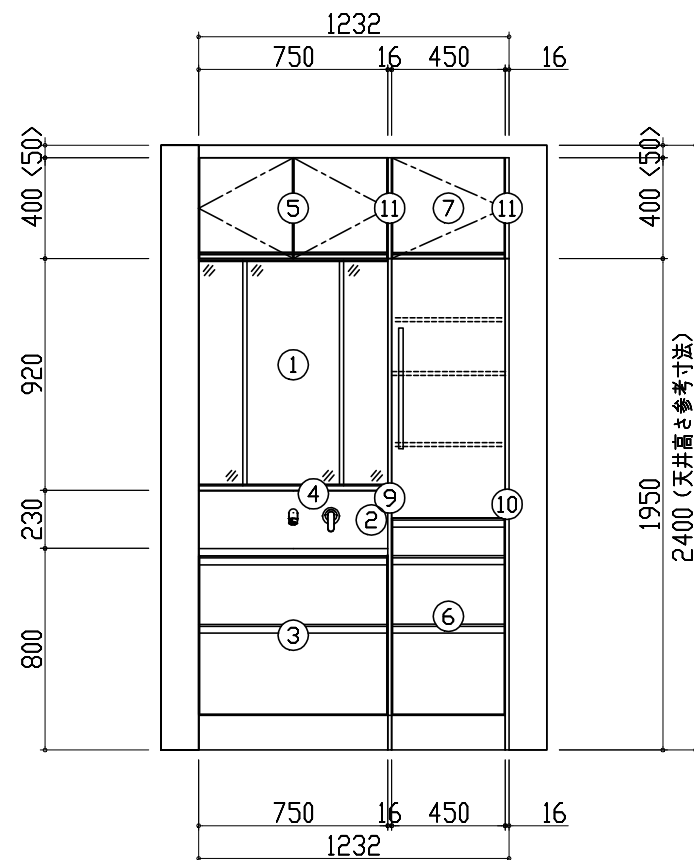
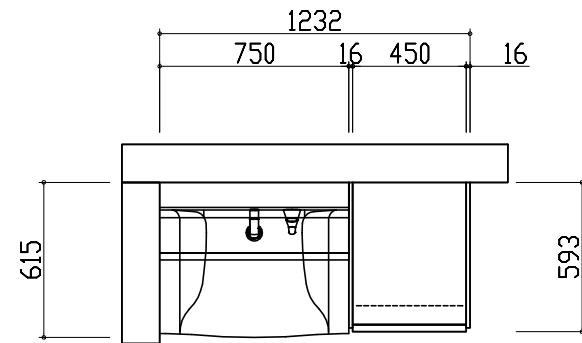
洗面化粧台商品組付費

¥50,000 (税込 ¥54,000)

商品組付費は現場の状況により変動する事があります。又、給水・給湯・ガス・ダクト・電気等の接続工事は含まれておりません。

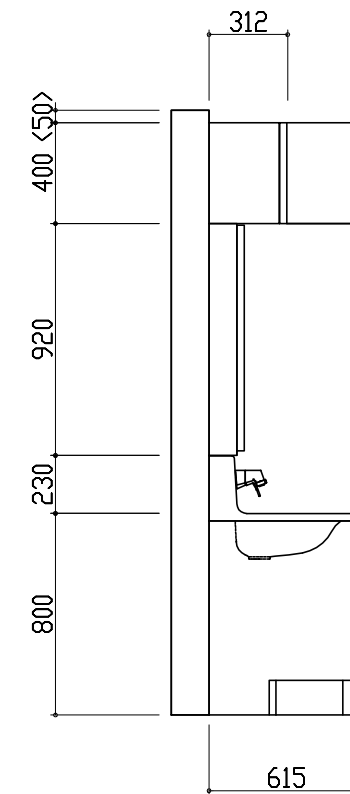
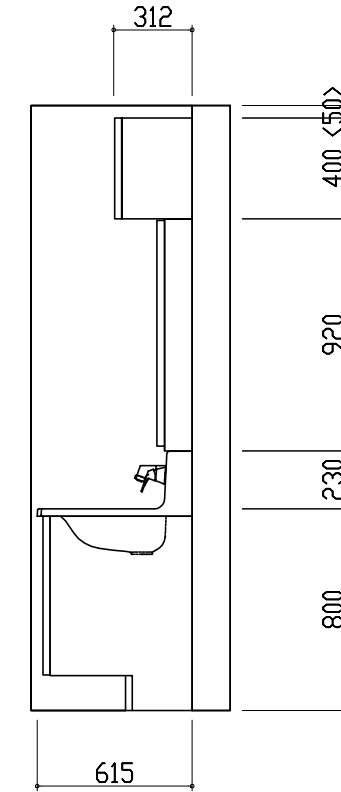
()内の価格は税込価格 < 税率8% > を表示しています。

平面図

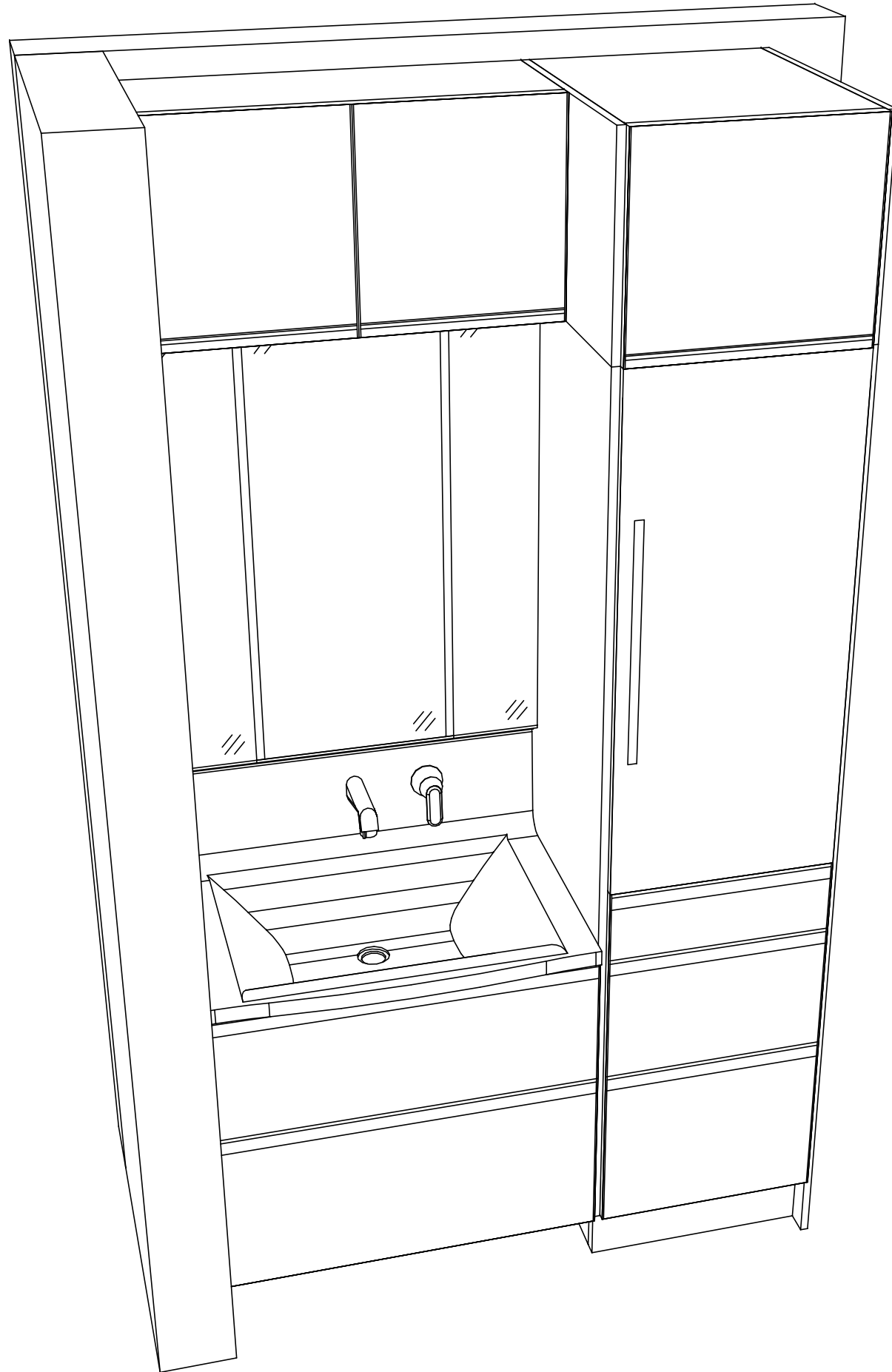


A正面図

D側面図



B側面図



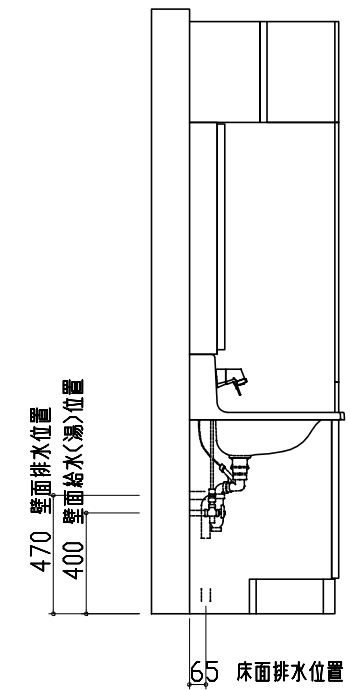
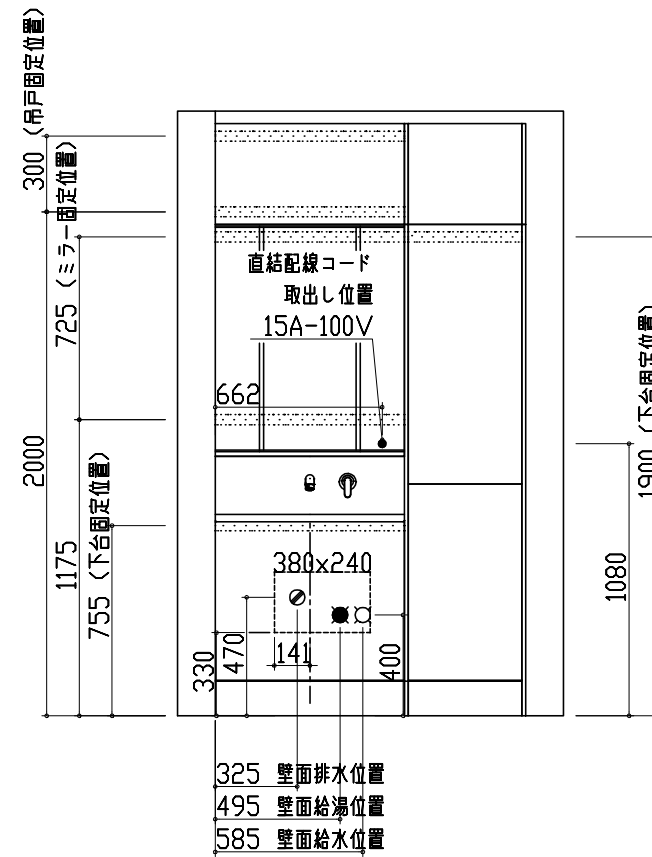
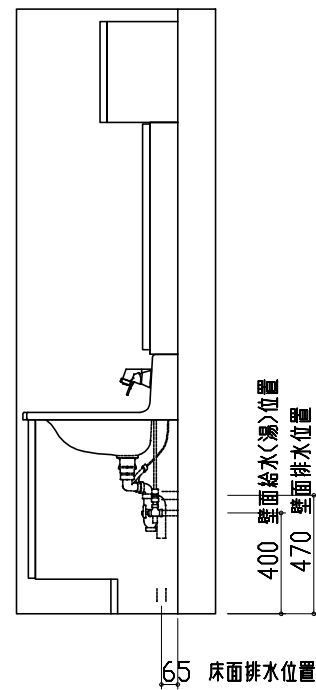
- このレイアウトプランは参考図面ですので価格・仕様・設置・納期等の詳細については注文依頼先、設置業者の方に必ず確認していただきますようお願い致します。
- 壁側のキャビネットがスライドや引出タイプの場合、またそこまでホーローラックを取付ける場合、額縁・幅木等との干渉にご注意下さい。
- <>内寸法や天井高さは参考寸法ですので、十分なご確認をお願いします。
- 製品の外形寸法は概略表記しております。

ホーロー洗面化粧台
ELEENA エリーナ

D側面図

A正面図

B側面図



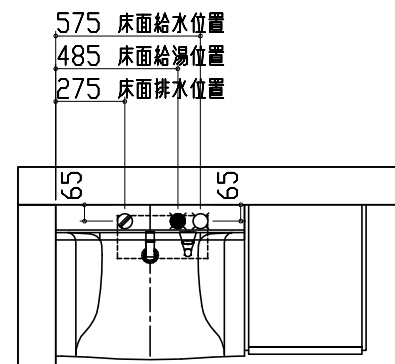
- 吊戸棚類やミラー等の固定下地は固定位置を中心に幅100mm以上、厚み12mm以上の十分な強度を持つ合板をお願いします。
- この図面は設置用図面ですので、扉などの表現は実物と異なります。
- 壁側のキャビネットがスライドや引出タイプの場合、またそこまでホーローラックを取付ける場合、額縁・幅木等との干渉にご注意下さい。
- <>内寸法や天井高さは参考寸法ですので、十分にご確認をお願いします。
- 製品の外形寸法は概略表記しております。
- 壁排水に使用するPトラップは別売部品となります。
- このミラーキャビネットは電源コードが付属しています。直結配線工事を行う場合はコードを取り外した後、屋内配線を接続してください。

Takara standard
タカラスタンダード株式会社

現場名称 : 北海道-旭川SR SU1様邸
現場番号 : A7125755
プラン番号 : 1203E-1810-0182T

縮尺 : 1 / 30
作成日 : 2018年10月15日

旭川営業所
担当営業 :
担当アドバイザー :



- 吊戸棚類やミラー等の固定下地は固定位置を中心に幅100mm以上、厚み12mm以上の十分な強度を持つ合板をお願いします。
- この図面は設置用図面ですので、扉などの表現は実物と異なります。
- 壁側のキャビネットがスライドや引出タイプの場合、またそこまでホーローラックを取付ける場合、額縁・幅木等との干渉にご注意下さい。
- <>内寸法や天井高さは参考寸法ですので、十分にご確認をお願いします。
- 製品の外形寸法は概略表記しております。
- 壁排水に使用するPトラップは別売部品となります。
- このミラーキャビネットは電源コードが付属しています。直結配線工事を行う場合はコードを取り外した後、屋内配線を接続してください。