

ホーロー洗面化粧台 御見積書

御名前 北海道-旭川SR SU2 様

業者 様

商品名 FAMILIE ファミーユ

作成日 2018年10月19日
 プラン番号 1203E-1810-0215T
 現場番号 A8484247

タカスタンダード株式会社
 旭川営業所
 北海道旭川市末広東1条6丁目
 TEL 0166-54-9930 / FAX 0166-54-9932

旭川ショールーム
 TEL 0166-54-9935 / FAX 0166-54-9941

商品御見積金額 **¥268,600 (税込 ¥290,088)**

()内の価格は税込価格<税率8%>を表示しています。

(参考) 別途 商品組付費 ¥33,000 (税込 ¥35,640)

商品御見積金額には商品組付費は含まれておりません。
 商品組付費は現場の状況により変動する事があります。
 又、給水・給湯・ガス・ダクト・電気等の接続工事は含まれておりません。

担当営業	担当アドバイザー	プラン作成者
		干場

御見積仕様

(洗面化粧台)

洗面本体サイズ	90cm
カウンター高さ	80cm
扉カラー	ウォルナットグレージュ
カウンター	人造大理石・ハイバックカウンター
カラー	クリスタルホワイト
ミラー	大型ミラー1面鏡
水栓	シングルレバー式シャワー水栓
カラー	クロムメッキタイプ
ガス種	未定
周波数	50Hz

備考

御確認事項

商品の仕様・価格等につきましては予告なく変更する事がありますので、カタログにてよく御確認下さるようお願い致します。

組立工事費には給水・給湯・ガス・ダクト・電気等の接続工事は含まれておりません。

この御見積書の有効期間は30日間です。

洗面化粧台のミラー固定用下地はコンパネにてお願い致します。

--	--

No.*

御名前 北海道-旭川SR SU2

様

現場番号	A8484247	プラン番号	1203E-1810-0215T	作成日	2018/10/19
------	----------	-------	------------------	-----	------------

御見積明細 洗面化粧台

NO	商品名	仕様	品番	数量	単価	金額
1	洗面下台	スライド(2段)タイプ	S-YER7090HXA(YWV)ル-1	1	117,100	117,100
2	水栓	シングルレバー式シャワー水栓、クロムメッキ	KXS37G-TC	1	20,000	20,000
3	ミラー	大型ミラー1面鏡(LED仕様)	SEM- 90 YE	1	54,800	54,800
4	洗面ルームヒーター		S-YRTW090XCX(YWV)-1	1	58,900	58,900
5	どこでもラックデラックスタイプ	小物置き	MGD-KR(N)	1	5,000	5,000
6	どこでもラック(スクエアタイプ)	タオルハンガーL、ホワイト	MGSK タオルハンガーL (W	1	2,500	2,500
7	どこでもラック(スクエアタイプ)	マルチホルダー、ホワイト	MGSK マルチホルダー (W	1	1,700	1,700
8	間仕切り名人	Hタイプ	MG7ジキリJ HS 1	2	3,400	6,800
9	間仕切り名人	Sタイプ	MG7ジキリJ SL 1	1	1,800	1,800
洗面化粧台合計				10		¥268,600

商品総合計	10	¥268,600
-------	----	----------

御見積明細の価格には消費税は含まれておりません。別途消費税が必要となります。

(参考) 別途 商品組付費

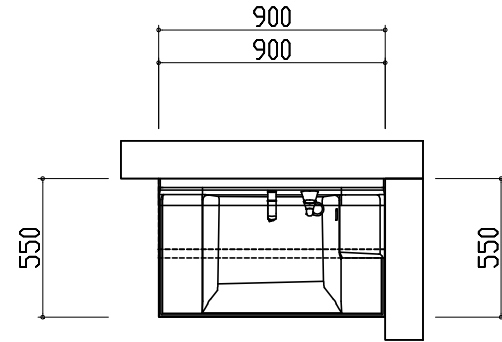
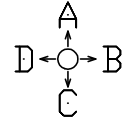
洗面化粧台商品組付費

¥33,000 (税込 ¥35,640)

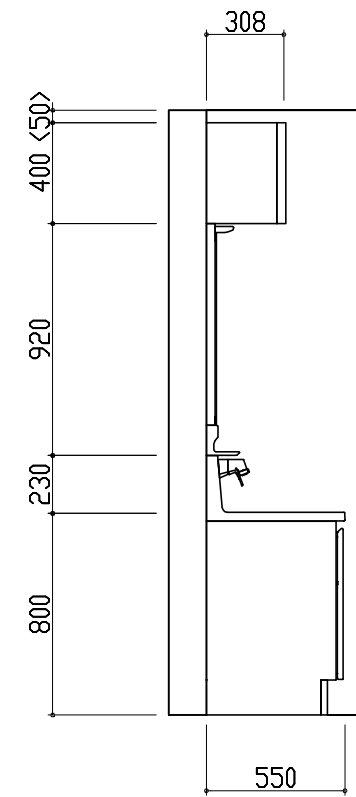
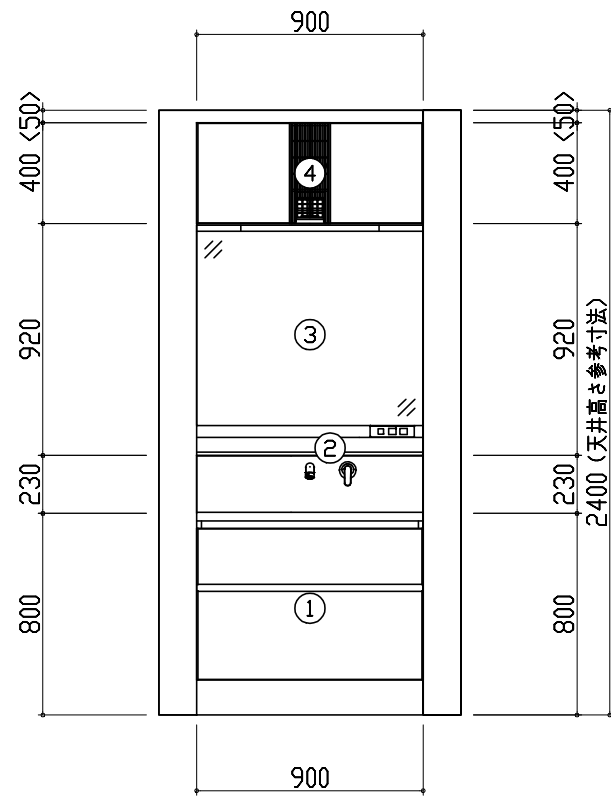
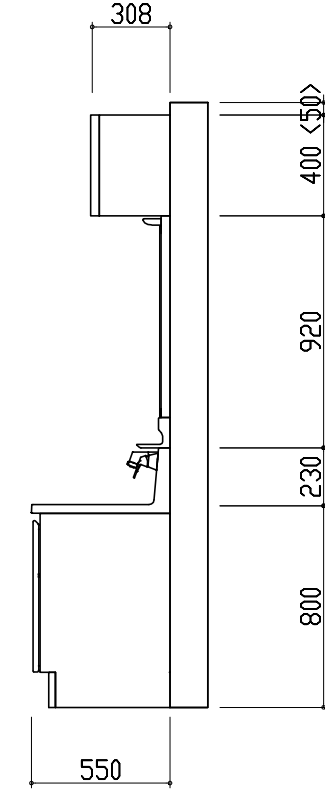
商品組付費は現場の状況により変動する事があります。又、給水・給湯・ガス・ダクト・電気等の接続工事は含まれておりません。

()内の価格は税込価格 < 税率8% > を表示しています。

平面図

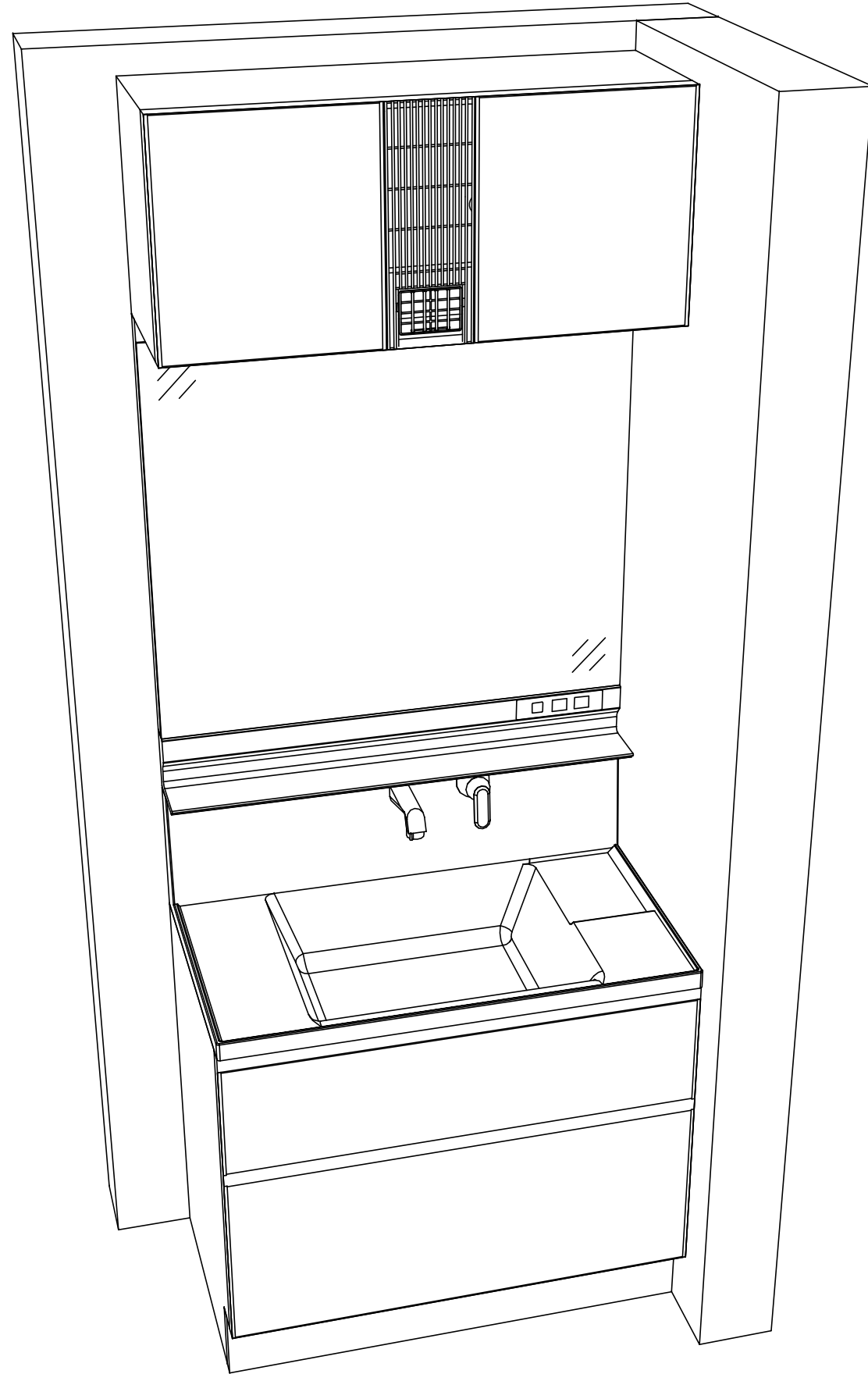


D側面図

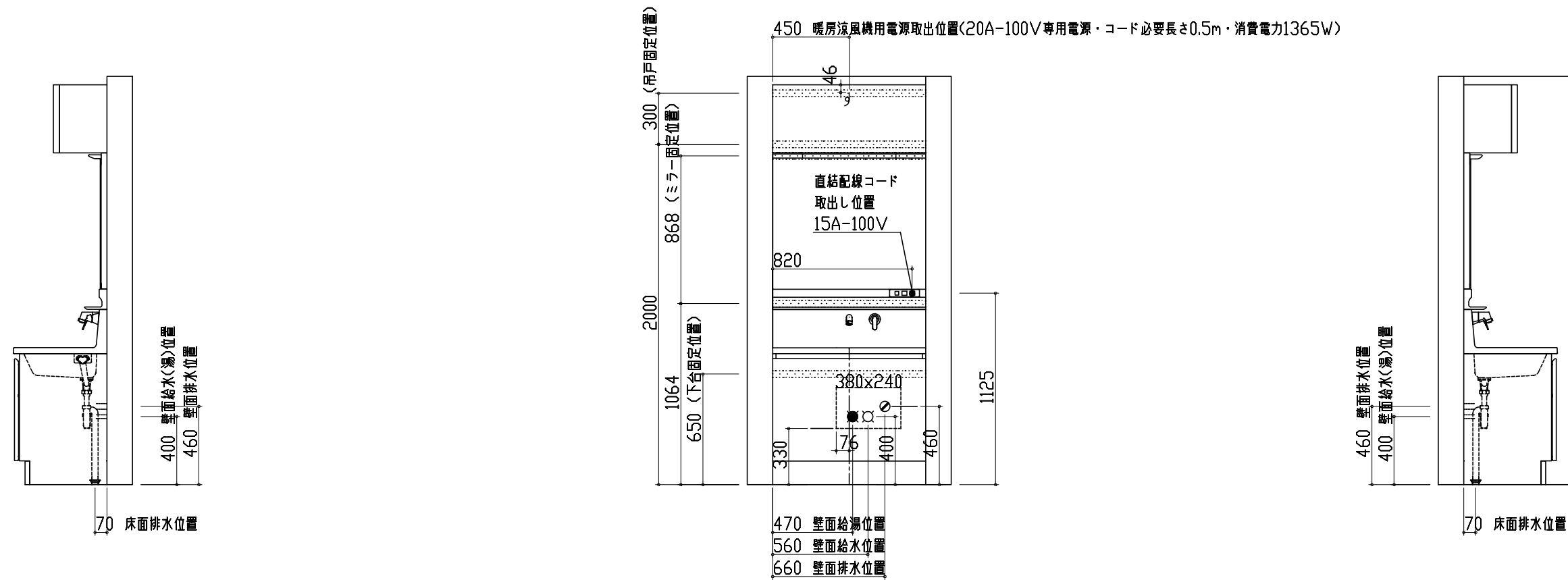


A正面図

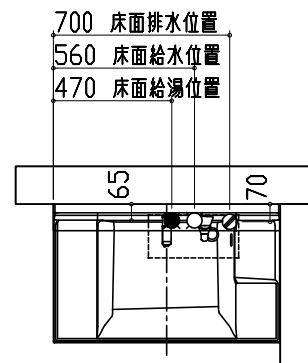
B側面図



- このレイアウトプランは参考図面ですので価格・仕様・設置・納期等の詳細については注文依頼先、設置業者の方に必ず確認していただきますようお願い致します。
- 壁側のキャビネットがスライドや引出タイプの場合、またそこまでホーローラックを取付ける場合、額縁・幅木等との干渉にご注意下さい。
- <>内寸法や天井高さは参考寸法ですので、十分なご確認をお願いします。
- 製品の外形寸法は概略表記しております。



- 吊戸棚類やミラー等の固定下地は固定位置を中心に幅100mm以上、厚み12mm以上の十分な強度を持つ合板をお願いします。
- この図面は設置用図面ですので、扉などの表現は実物と異なります。
- 壁側のキャビネットがスライドや引出タイプの場合、またそこまでホーローラックを取付ける場合、額縁・幅木等との干渉にご注意下さい。
- <>内寸法や天井高さは参考寸法ですので、十分にご確認をお願いします。
- 製品の外形寸法は概略表記しております。
- 壁排水に使用するPトラップは別売部品となります。
- このミラーキャビネットは電源コードが付属しています。直結配線工事を行う場合はコードを取り外した後、屋内配線を接続してください。



- 吊戸棚類やミラー等の固定下地は固定位置を中心に幅100mm以上、厚み12mm以上の十分な強度を持つ合板をお願いします。
- この図面は設置用図面ですので、扉などの表現は実物と異なります。
- 壁側のキャビネットがスライドや引出タイプの場合、またそこまでホーローラックを取付ける場合、額縁・幅木等との干渉にご注意下さい。
- <>内寸法や天井高さは参考寸法ですので、十分にご確認をお願いします。
- 製品の外形寸法は概略表記しております。
- 壁排水に使用するPトラップは別売部品となります。
- このミラーキャビネットは電源コードが付属しています。直結配線工事を行う場合はコードを取り外した後、屋内配線を接続してください。