

# ホーロー洗面化粧台 御見積書

御名前 横浜-厚木SR SU7 様

業者 様

商品名 ONDINE オンディーヌ

作成日 2023年11月28日  
プラン番号 2714G-2311-0283T  
現場番号 C3358880

タカラスタANDARD株式会社  
◆厚木営業所  
神奈川県厚木市岡田1丁目3-5  
TEL 046-280-6161 / FAX 046-227-5010

◆厚木ショールーム  
TEL 046-280-6193 / FAX 046-227-5020

商品  
御見積金額 **¥203,100** (税込 ¥223,410)

( )内の価格は税込価格<税率10%>を表示しています。

《参考》別途 商品組付費 **¥52,000** (税込 ¥57,200)

- ※ 商品御見積金額には商品組付費は含まれておりません。
- ※ 商品組付費には配送・搬入・商品組付等の費用を含んでいます。
- ※ 商品組付費は現場の状況により変動する事があります。  
又、給水・給湯・ガス・ダクト・電気等の接続工事は含まれておりません。

## ◆ 御見積仕様

《洗面化粧台》

洗面本体サイズ	75cm
ボウル面高さ	80cm
扉カラー	ウッディーホワイト
ボウル	ハイバックタイプ
カラー	ホワイト
ミラー	3面鏡
水栓	シングルレバー式シャワー水栓
カラー	クロムメッキタイプ
ガス種	未定
周波数	50Hz

## ◆ 御確認事項

担当営業	担当アドバイザー	プラン作成者
	厚木オンディーヌ1	

## ◆ 備考

--	--

御名前 横浜-厚木SR SU7

様

現場番号	C3358880	プラン番号	2714G-2311-0283T	作成日	2023/11/28
------	----------	-------	------------------	-----	------------

## 御見積明細 洗面化粧台

NO	商品名	仕様	品番	数量	単価	金額
1	洗面下台	2段スライドタイプ	S-UEKX075HXA(UEW LA-1	1	101,000	101,000
2	水栓	シングルバー式シャワー水栓、クロムメッキ	KXS37G-T	1	23,000	23,000
3	ミラー	3面鏡(LED仕様)、コートあり	SIM-075M3AHYEA-2	1	34,700	34,700
4	ウォールキャビネット		S-UWTW075XCX(UEW L-3	1	19,500	19,500
5	ホーロー洗面パネル	深型タイプ高さ235cm用・グレイホワイト	PSP-YDTA (TG	1	15,500	15,500
6	エッジセット		SPエッジセットJ (PG)-2	1	1,500	1,500
7	施工キット		SPHセコキット	1	4,300	4,300
8	どこでもラック(スクエアタイプ)	タオルハンガーS、チャコールグレー	MGSK タオルハンガー-S (CG	1	1,100	1,100
9	どこでもラック(スクエアタイプ)	歯ブラシ立て、ホワイト	MGSU ハブラシ立て (W	1	2,500	2,500
洗面化粧台合計				9		¥203,100

商品総合計	9	¥203,100
-------	---	----------

※ 御見積明細の価格には消費税は含まれておりません。別途消費税が必要となります。

## 《参考》別途 商品組付費

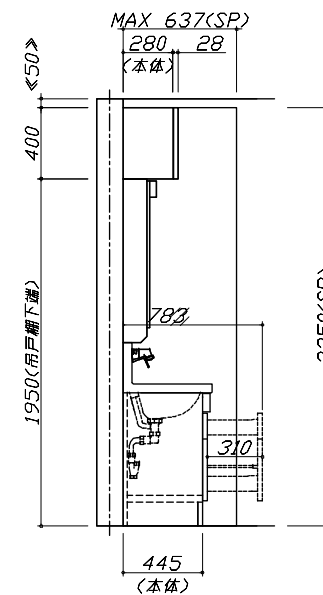
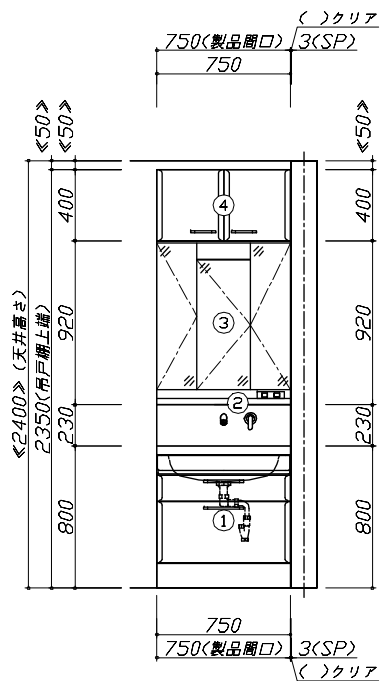
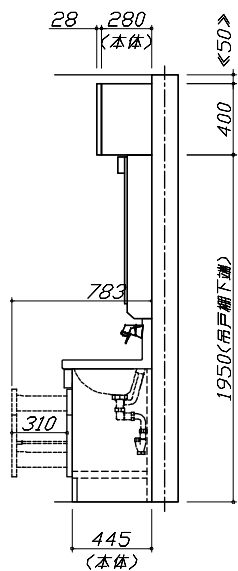
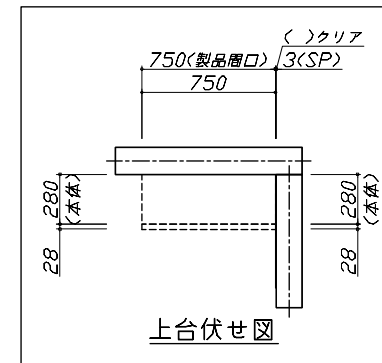
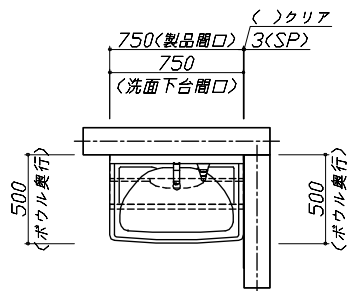
洗面化粧台商品組付費

¥52,000 ( 税込 ¥57,200 )

※ 商品組付費は現場の状況により変動する事があります。又、給水・給湯・ガス・ダクト・電気等の接続工事は含まれておりません。

( )内の価格は税込価格&lt;税率10%&gt;を表示しています。

- 必ずご確認ください。
  - ・天井高さとの製品の総高さを十分にご確認ください。
  - ・《 》内寸法は参考寸法です。
- 表示記号について
  - ・SP：洗面パネル



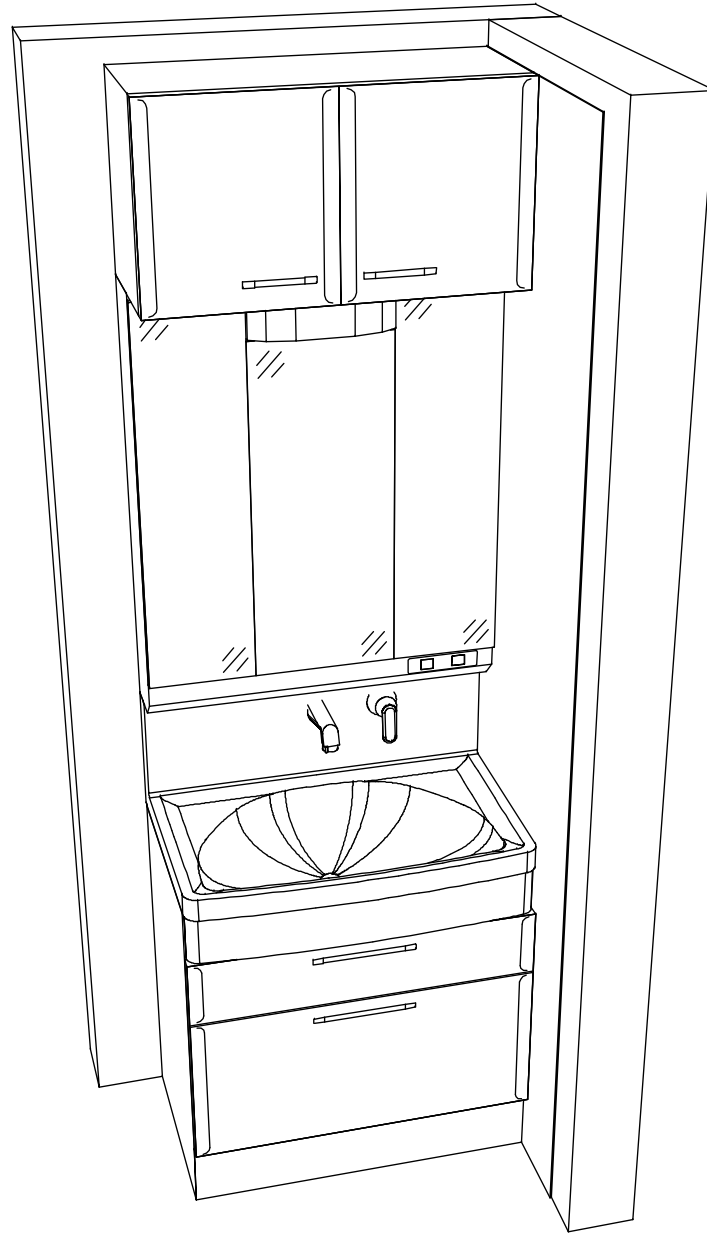
Takara standard  
タカラスタンダード株式会社

現場名称： 横浜-厚木SR SU7様邸  
現場番号： C3358880  
厚木営業所

ホーロー洗面化粧台    ONDINE    オンディーヌ  
プラン番号： 2714G-2311-0283T  
担当営業   ：

姿図 1                    縮尺： 1 / 30  
作成日： 2023年11月28日  
担当アドバイザー： 厚木オンディーヌ

縮尺：A3サイズ等倍



**Takara standard**  
タカラスタンダード株式会社

現場名称： 横浜-厚木SR SU7様邸  
現場番号： C3358880  
厚木営業所

ホーロー洗面化粧台   ONDINE   オンディーヌ  
プラン番号： 2714G-2311-0283T  
担当営業   ：

姿図 2                   縮尺： 1 / 30  
作成日： 2023年11月28日  
担当アドバイザー： 厚木オンディーヌ

縮尺：A3サイズ等倍