

ホーロー洗面化粧台 御見積書

御名前 横浜-厚木SR SU12 様

業者 様

商品名 ELEENA エリーナ

作成日 2020年1月30日
 プラン番号 2714G-2001-0183T
 現場番号 A8253994

タカラスタANDARD株式会社
 ◆厚木営業所
 神奈川県厚木市岡田1丁目3-5
 TEL 046-280-6161 / FAX 046-227-5010

◆厚木ショールーム
 TEL 046-280-6193 / FAX 046-227-5020

商品
 御見積金額 **¥321,300 (税込 ¥353,430)**

()内の価格は税込価格<税率10%>を表示しています。

《参考》別途 商品組付費 別途

- ※ 商品御見積金額には商品組付費は含まれておりません。
- ※ 商品組付費は現場の状況により変動する事があります。
 又、給水・給湯・ガス・ダクト・電気等の接続工事は含まれておりません。

担当営業	担当アドバイザー	プラン作成者
	厚木エリーナ 3	

◆ 御見積仕様

《洗面化粧台》

洗面本体サイズ	75cm
カウンター高さ	80cm
扉カラー	ロッシュパールアイボリー
カウンター	人造大理石・ハイバックカウンター
カラー	ファインページュ
ミラー	3面鏡
水栓①	シングルレバー式シャワー水栓
カラー①	クロムメッキタイプ
水栓②	-
カラー②	-
ガス種	未定
周波数	50Hz

◆ 備考

◆ 御確認事項

--	--

御名前 横浜-厚木SR SU12

様

現場番号	A8253994	プラン番号	2714G-2001-0183T	作成日	2020/1/30
------	----------	-------	------------------	-----	-----------

御見積明細 洗面化粧台

NO	商品名	仕様	品番	数量	単価	金額
1	ミラー	スタイリッシュ3面鏡(LED仕様)	SCM- 75M3HYE	1	59,800	59,800
2	カウンタートップ	センターボウル・ハイバックカウンター	C-EKH7075-CA(EJ-1	1	69,000	69,000
3	ボウルキャビネット	2段スライドタイプ	S-EEXX075HCX(ERI BX-2	1	87,300	87,300
4	水栓	シングルレバー式シャワー水栓、クロムメッキ	LFA547T12TKN	1	20,000	20,000
5	エンドカバー	扉カラー対応	SEC-FPA (ERI)	1	6,800	6,800
6	エンドカバー	ウォールキャビネット用	SEC-WPA (ERI)	1	5,800	5,800
7	ウォールキャビネット		S-EWTW075XCX(ERI B-1	1	33,300	33,300
8	見切り対応フィラー	ウォールキャビネット用	ミキリSW10N	1	500	500
9	見切り対応フィラー	洗面下台(ハイバックカウンター)用	ミキリSE10HB(J)N-1	1	2,800	2,800
10	ホーロー洗面パネル	深型タイプ高さ235cm用・ストーンホワイト	PSP-YDTA (DW	1	11,600	11,600
11	エッジセット		SPエッジセットJ (MW)-2	1	1,500	1,500
12	施工キット		SPHセコウキット	1	4,300	4,300
13	どこでもラックデラックスタイプ	小物置き	MGD-KR(V)	1	5,000	5,000
14	どこでもラック(スクエアタイプ)	マルチラック、ホワイト	MGSK コモノレ (W	1	1,700	1,700
	どこでもラック(スクエアタイプ)	アタッチメント(フック)	MGAK フックス (W	1	1,000	1,000
15	間仕切り名人	Hタイプ	MGマジキリJ HL 1	1	3,400	3,400
16	かくせるラック	間口75cm用	ストビラウラ75B	1	7,500	7,500
洗面化粧台合計				17		¥321,300

商品総合計	17	¥321,300
-------	----	----------

※ 御見積明細の価格には消費税は含まれておりません。別途消費税が必要となります。

《参考》別途 商品組付費

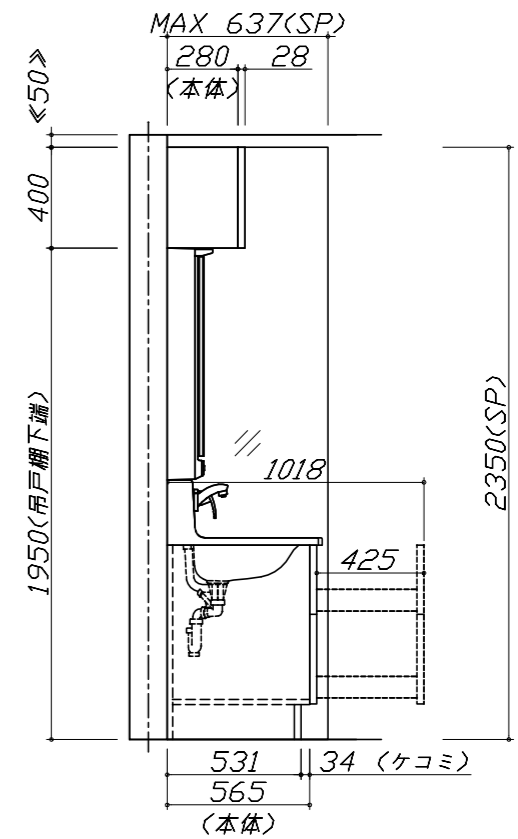
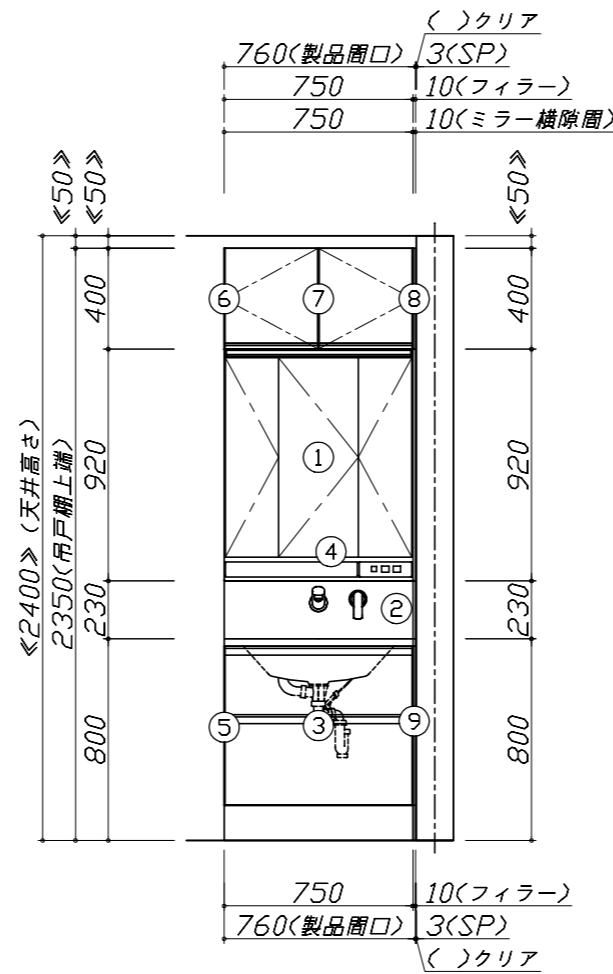
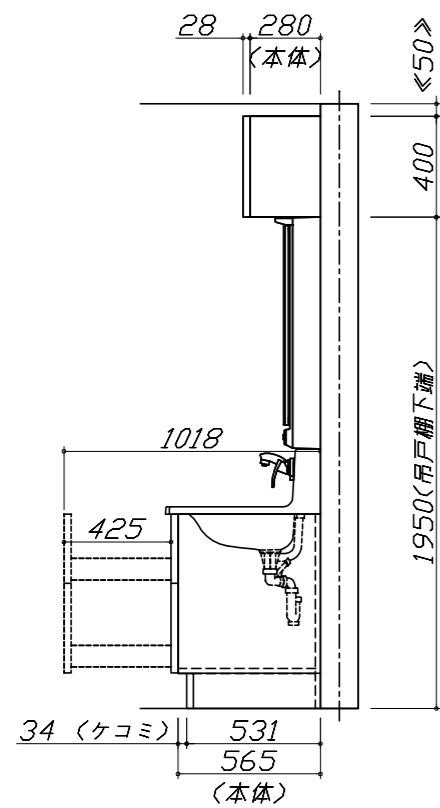
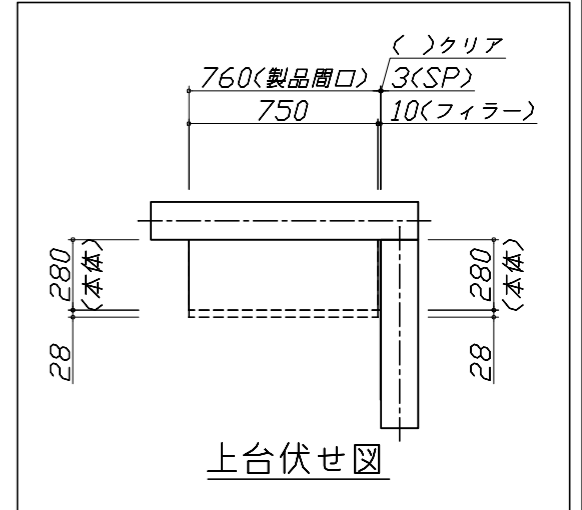
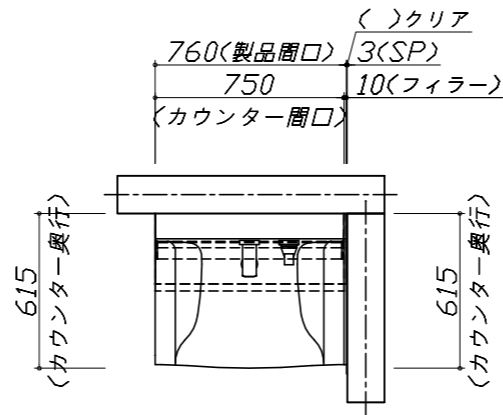
洗面化粧台商品組付費

別途

※ 商品組付費は現場の状況により変動する事があります。又、給水・給湯・ガス・ダクト・電気等の接続工事は含まれておりません。

()内の価格は税込価格<税率10%>を表示しています。

- 必ずご確認ください。
 - ・天井高さや製品の総高さを十分にご確認ください。
 - ・《 》内寸法は参考寸法です。
- 表示記号について
 - ・SP：洗面パネル



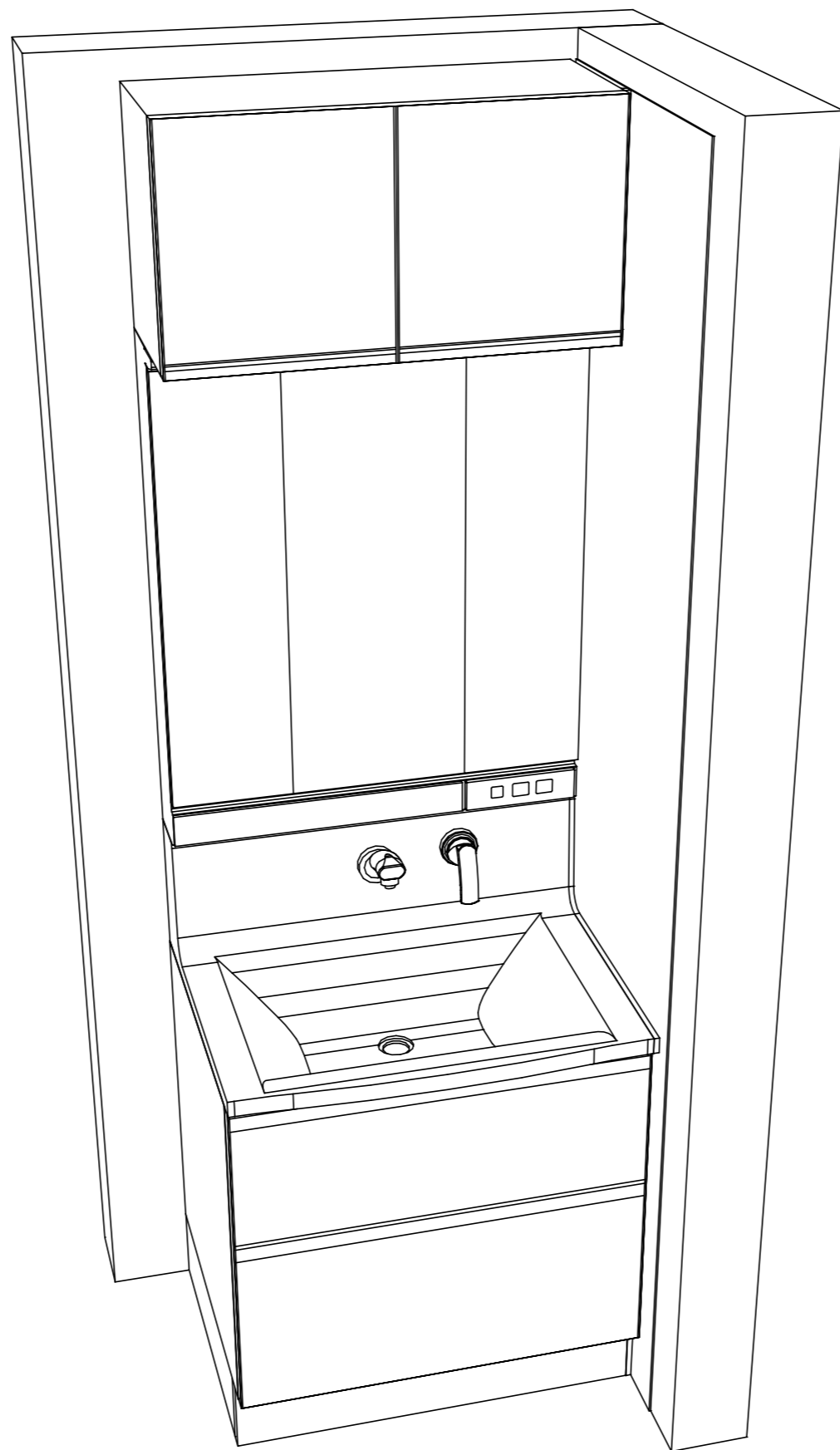
Takara standard
タカラスタンダード株式会社

現場名称： 横浜-厚木SR SU12様邸
現場番号： A8253994
厚木営業所

ホーロー洗面化粧台 ELEENA エリーナ
プラン番号： 2714G-2001-0183T
担当営業：

姿図 1 縮尺： 1 / 30
作成日： 2020年1月30日
担当アドバイザー： 厚木マナブ

縮尺：A3サイズ等倍



Takara standard
 タカラスタンダード株式会社

現場名称： 横浜-厚木SR SU12様邸
 現場番号： A8253994
 厚木営業所

ホーロー洗面化粧台 ELEENA エリーナ
 プラン番号： 2714G-2001-0183T
 担当営業 :

姿図 2 縮尺： 1 / 30
 作成日： 2020年1月30日
 担当アドバイザー： 厚木マナブ

縮尺：A3サイズ等倍