

ホーロー洗面化粧台 御見積書

御名前 横浜-厚木SR SU1 様

業者 様

商品名 ELEENA エリーナ

作成日 2024年9月9日
プラン番号 2714G-2409-0056T
現場番号 C2851696

タカラスタANDARD株式会社
◆厚木営業所
神奈川県厚木市岡田1丁目3-5
TEL 046-280-6161 / FAX 046-227-5010

◆厚木ショールーム
TEL 046-280-6193 / FAX 046-227-5020

商品
御見積金額 **¥681,700** (税込 ¥749,870)

()内の価格は税込価格<税率10%>を表示しています。

【参考】別途 商品組付費 **¥64,000** (税込 ¥70,400)

- ※ 商品御見積金額には商品組付費は含まれておりません。
- ※ 商品組付費には配送・搬入・商品組付等の費用を含んでいます。
- ※ 商品組付費は現場の状況により変動する事があります。
又、給水・給湯・ガス・ダクト・電気等の接続工事は含まれておりません。

◆ 御見積仕様

《洗面化粧台》

洗面本体サイズ	100cm
カウンター高さ	85cm
扉カラー	パーティカルウッド・引手シルバー
カウンター カラー	クォーツストーン・フラットカウンター ブランソルベ
ミラー	フェイスクリアミラー
水栓①	シングルレバー式シャワー水栓
カラー①	クロムメッキタイプ
水栓②	-
カラー②	-
ガス種	未定
周波数	50Hz

◆ 御確認事項

担当営業	担当アドバイザー	プラン作成者

◆ 備考

--	--

御名前 横浜-厚木SR SU1

様

現場番号	C2851696	プラン番号	2714G-2409-0056T	作成日	2024/9/9
------	----------	-------	------------------	-----	----------

御見積明細 洗面化粧台

NO	商品名	仕様	品番	数量	単価	金額
1	ミラー	フェイスクリアミラー3面鏡、コートあり	SEM-100M3AHYTA-1	1	136,500	136,500
2	ミドルミラー		SFW-100BN(A--)-1	1	13,000	13,000
3	手元照明	60・75・90・100・120間口用	SENLED-350MCH(1)	1	7,500	7,500
4	カウンタートップ	センターホウル・クォーツストーンカウンター(ワイト)	C-EFBP100DCA(EH-2	1	135,900	135,900
5	ボウルキャビネット	2段スライドタイプ	S-EEXX100HCX(E1EHBX-3	1	172,000	172,000
6	水栓	エコタイプシングルレバー式シャワー水栓、クロムメッキ	KM8207TETK	1	25,500	25,500
7	洗面ルームヒーター		S-ERTW075XCX(E1EHB-3	1	97,000	97,000
8	ウォールキャビネット		S-EWTW025XLX(E1EHB-3	1	28,500	28,500
9	エンドパネル	フラットカウンター用	SEP-XH85LA(E1EH)	1	47,000	47,000
10	エンドパネル	ウォールキャビネット用	SEP-TUW A(E1EH)-3	1	13,000	13,000
11	施工キット	1面鏡・ミラーパネル・ミドルミラー・洗面パネル用	SCUセコウキット	1	1,600	1,600
12	台輪スパーサー	洗面下台用	S-DB100E-85	1		
13	どこでもラック	フリーラック	MGSK フリーラック (W	1	1,700	1,700
14	どこでもラック(スクエアタイプ)	タオルハンガーL、ホワイト	MGSK タオルハンガーL (W	1	2,500	2,500
洗面化粧台合計				14		¥681,700

商品総合計	14	¥681,700
-------	----	----------

※ 御見積明細の価格には消費税は含まれておりません。別途消費税が必要となります。

《参考》別途 商品組付費

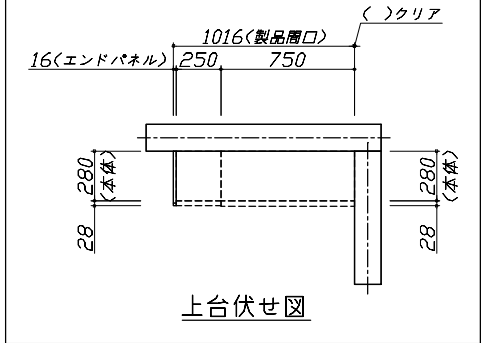
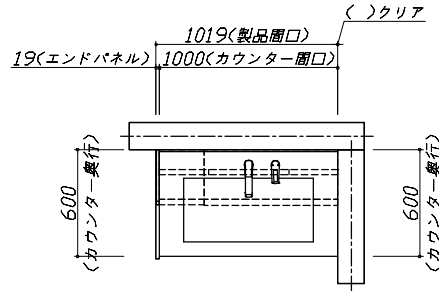
洗面化粧台商品組付費

¥64,000 (税込 ¥70,400)

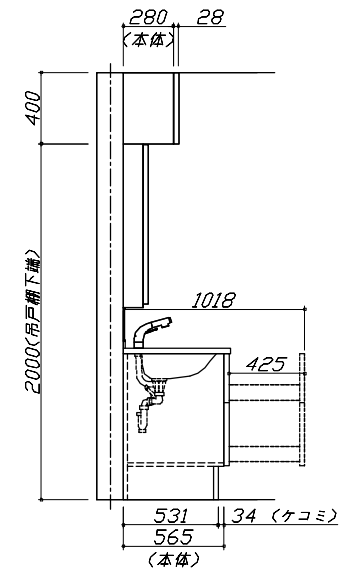
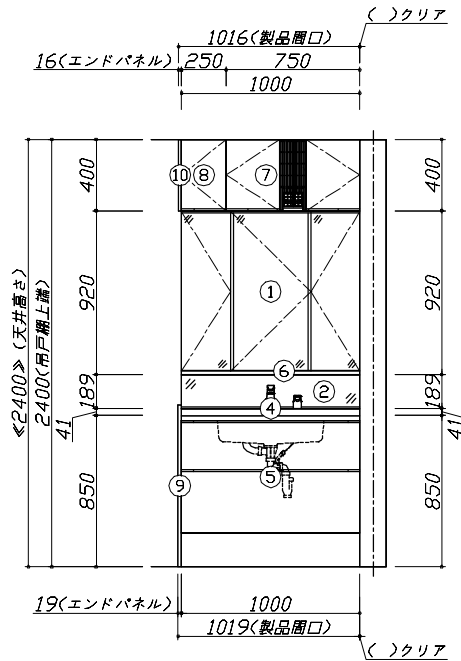
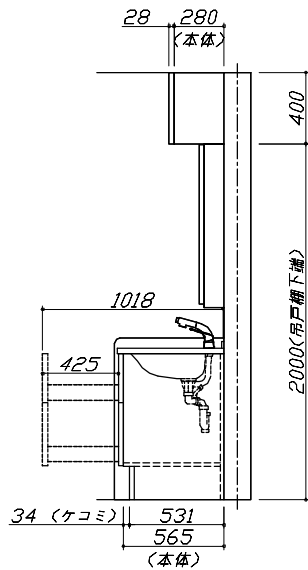
※ 商品組付費は現場の状況により変動する事があります。又、給水・給湯・ガス・ダクト・電気等の接続工事は含まれておりません。

()内の価格は税込価格<税率10%>を表示しています。

- 必ずご確認ください。
 - ・天井高さとの製品の総高さを十分にご確認ください。
 - ・《 》内寸法は参考寸法です。
- 表示記号について
 - ・SP：洗面パネル



上台伏せ図



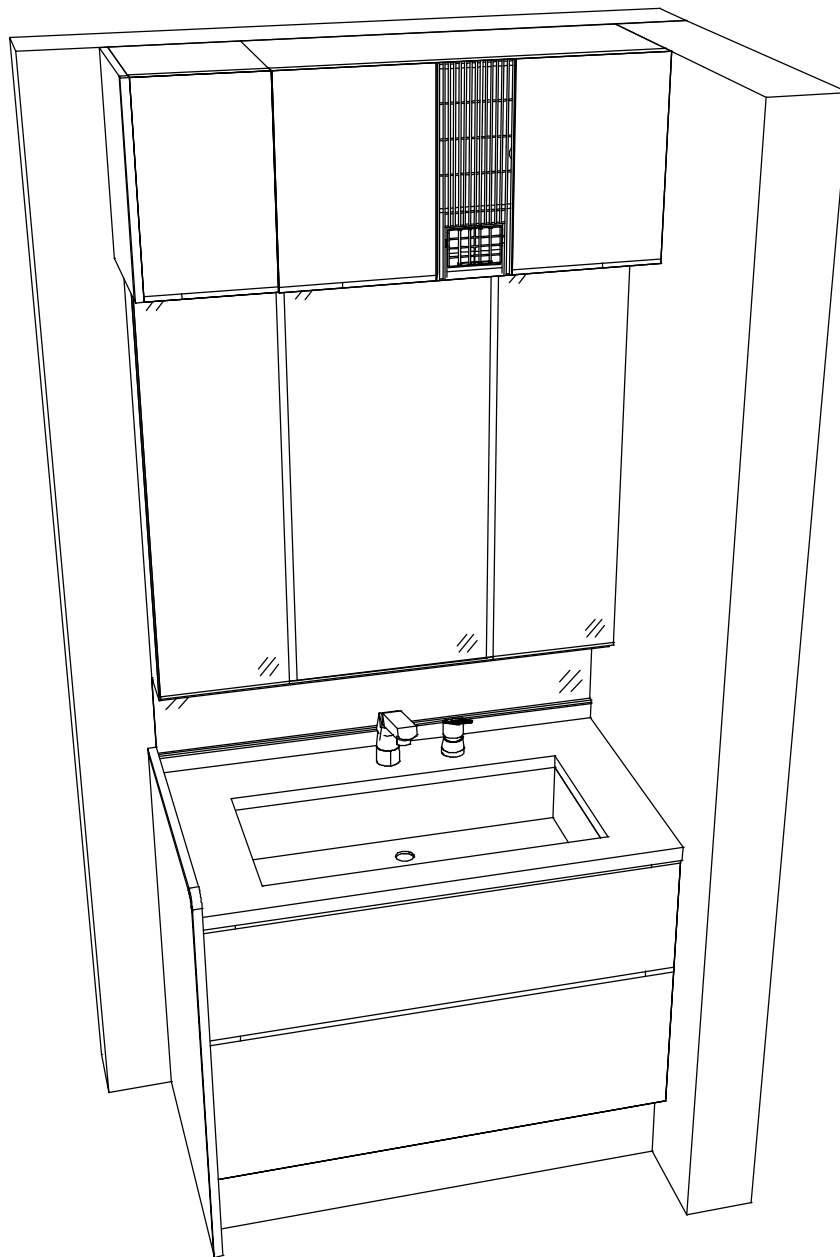
Takara standard
タカラスタンダード株式会社

現場名称： 横浜-厚木SR SU1様邸
現場番号： C2851696
厚木営業所

ホーロー洗面化粧台 ELEENA エリーナ
プラン番号： 2714G-2409-0056T
担当営業：

姿図 1 縮尺： 1 / 30
作成日： 2024年9月9日
担当アドバイザー：

縮尺：A3サイズ等倍



Takara standard
タカスタンダード株式会社

現場名称： 横浜-厚木SR SU1 様邸
現場番号： C2851696
厚木営業所

ホーロー洗面化粧台 ELEENA エリーナ
プラン番号： 2714G-2409-0056T
担当営業：

姿図 2
縮尺： 1 / 30
作成日： 2024年9月9日
担当アドバイザー：

縮尺：A3サイズ等倍