

ホーロー洗面化粧台 御見積書

御名前 横浜-海老名SR SU1 様

業者 様

商品名 ELEENA エリーナ

商品
御見積金額 **¥627,700 (税込 ¥690,470)**

()内の価格は税込価格<税率10%>を表示しています。

(参考) 別途 商品組付費 ¥62,000 (税込 ¥68,200)

商品御見積金額には商品組付費は含まれておりません。
商品組付費は現場の状況により変動する事があります。
又、給水・給湯・ガス・ダクト・電気等の接続工事は含まれておりません。

御見積仕様

(洗面化粧台)

洗面本体サイズ 135cm

カウンター高さ 80cm

扉カラー パールホワイト

カウンター クォーツストーン・フラットカウンター

カラー ジュエルブラック

ミラー 1面鏡+フェイスクリアミラー

水栓 シングルレバー式泡沫水栓

カラー クロムメッキタイプ

水栓 -

カラー -

ガス種 未定

周波数 50Hz

御確認事項

こちらはご参考見積りです。詳細のご確認をお願い致します。

商品の仕様・価格につきましては予告なく変更する場合がありますので、ご購入の際にはご確認頂きますようお願い致します。

商品組付費は現場状況等により異なる場合がございます。
必要部材は現場状況により異なります。

作成日 2020年9月28日
プラン番号 2714J-2009-0211T
現場番号 A6765257

タカスタンダード株式会社
海老名ショールーム
神奈川県海老名市上今泉3-1-15

TEL 046-236-5662 / FAX 046-235-9702
厚木営業所
TEL 046-280-6161 / FAX 046-227-5010

担当営業	担当アドバイザー	プラン作成者
		海老名ショールーム

備考

この明細には洗面パネルは含まれておりません

--	--

No.*

御名前 横浜-海老名SR SU1

様

現場番号	A6765257	プラン番号	2714J-2009-0211T	作成日	2020/9/28
------	----------	-------	------------------	-----	-----------

御見積明細 洗面化粧台

NO	商品名	仕様	品番	数量	単価	金額
1	ミラー	フェイスリアミラー3面鏡、コートあり	SEM-075M3AHYTA-1	1	114,500	114,500
2	ミラー	1面鏡、コートなし	SFM-060M1NHNNA-1	1	14,000	14,000
3	ミラーパネル	ホワイト	SCW-135 A (C)-2	1	3,500	3,500
4	手元照明	60・75・90・100・120間口用	SENLED-350MCH	1	7,500	7,500
5	カウンタートップ	片寄せボウルタイプ・クォーツストーンカウンター	C-EGAS135ALA(EQ-1	1	136,900	136,900
6	ボウルキャビネット	2段スライドタイプ(フロートタイプ)	S-EGXX075HCX(EPW BX-2	1	87,300	87,300
7	片寄せボウルユニット		S-EASD060XCXCEPW B-1	1	50,600	50,600
8	片寄せボウルユニット用脚	高さ80cm用	DU-B 80	1	8,100	8,100
9	水栓	シングルレバー式泡沫水栓、如玉メッキ	71073004T	1	20,600	20,600
10	エンドカバー	片寄せボウルユニット用	SEC-DPA (EPW)	1	6,800	6,800
11	片寄せボウルチェア		DXチェア-75A	1	37,800	37,800
12	洗面ルームヒーター	耐震ラッチ付	S-ERTW090XCPSEPW B-1	1	74,800	74,800
13	ウォールキャビネット	扉ソフトクローズ・耐震ラッチ付	S-EWTW045XLPSEPW B-1	1	20,800	20,800
14	エンドパネル	フラットカウンター用	SEP-XH80LA(EPW)	1	27,000	27,000
15	エンドパネル	ウォールキャビネット用	SEP-TUW A(EPW)	1	6,000	6,000
16	見切り対応フィルター	洗面下台(クォーツストーンカウンター)用	ミキリSE10QC N-1	1	2,800	2,800
17	施工キット	1面鏡・ミラーパネル・ミドルミラー・洗面パネル用	SCUセコキット	2	1,600	3,200
18	どこでもラック(スクエアタイプ)	タオルハンガーL、チャコールグレー	MGSK タオルハンガー-L (CG	1	2,500	2,500
19	どこでもラック(スクエアタイプ)	タオルハンガーS、チャコールグレー	MGSK タオルハンガー-S (CG	2	1,100	2,200
	どこでもラック(スクエアタイプ)	アタッチメント(小物トレイ)	MGAK コントレ-15S (W	2	400	800
洗面化粧台合計				23		¥627,700
商品総合計				23		¥627,700

御見積明細の価格には消費税は含まれておりません。別途消費税が必要となります。

(参考) 別途 商品組付費

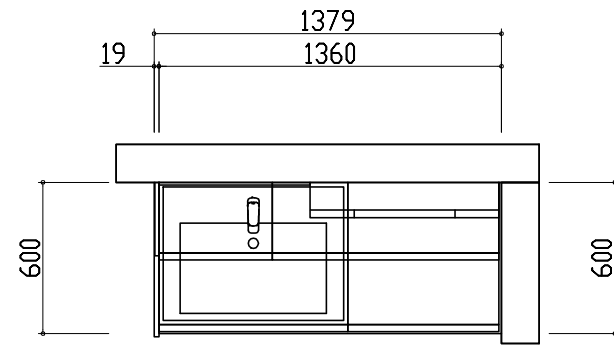
洗面化粧台商品組付費

¥62,000 (税込 ¥68,200)

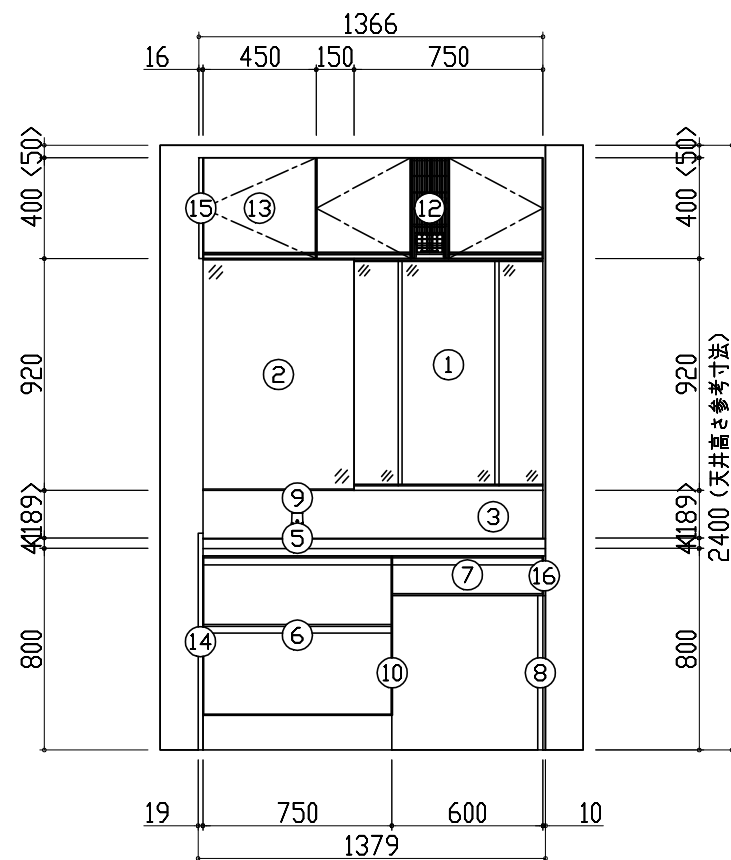
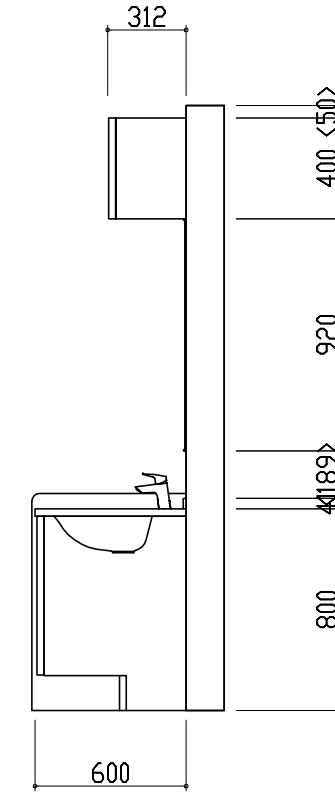
商品組付費は現場の状況により変動する事があります。又、給水・給湯・ガス・ダクト・電気等の接続工事は含まれておりません。

()内の価格は税込価格 < 税率10% > を表示しています。

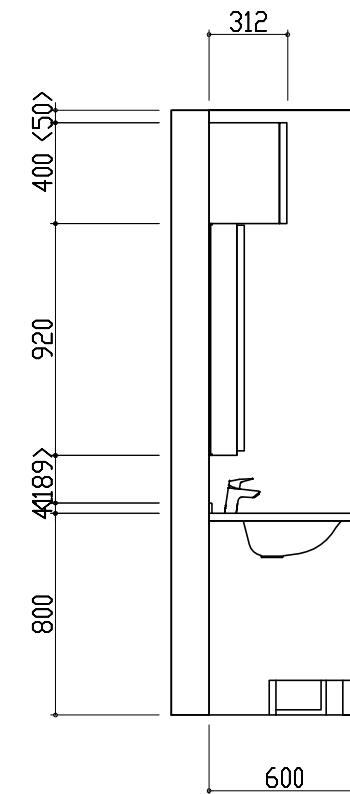
平面図



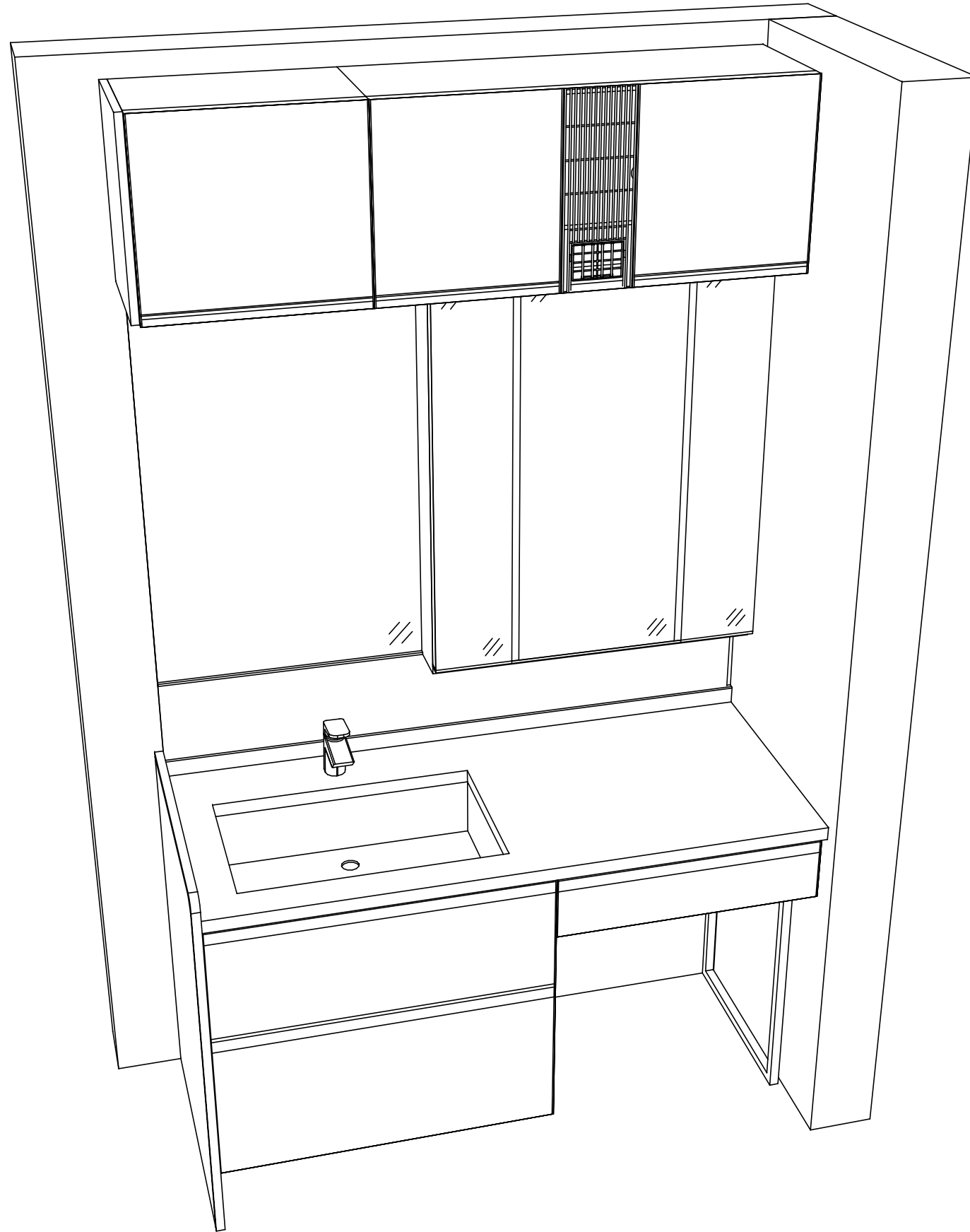
D側面図



B側面図



A正面図



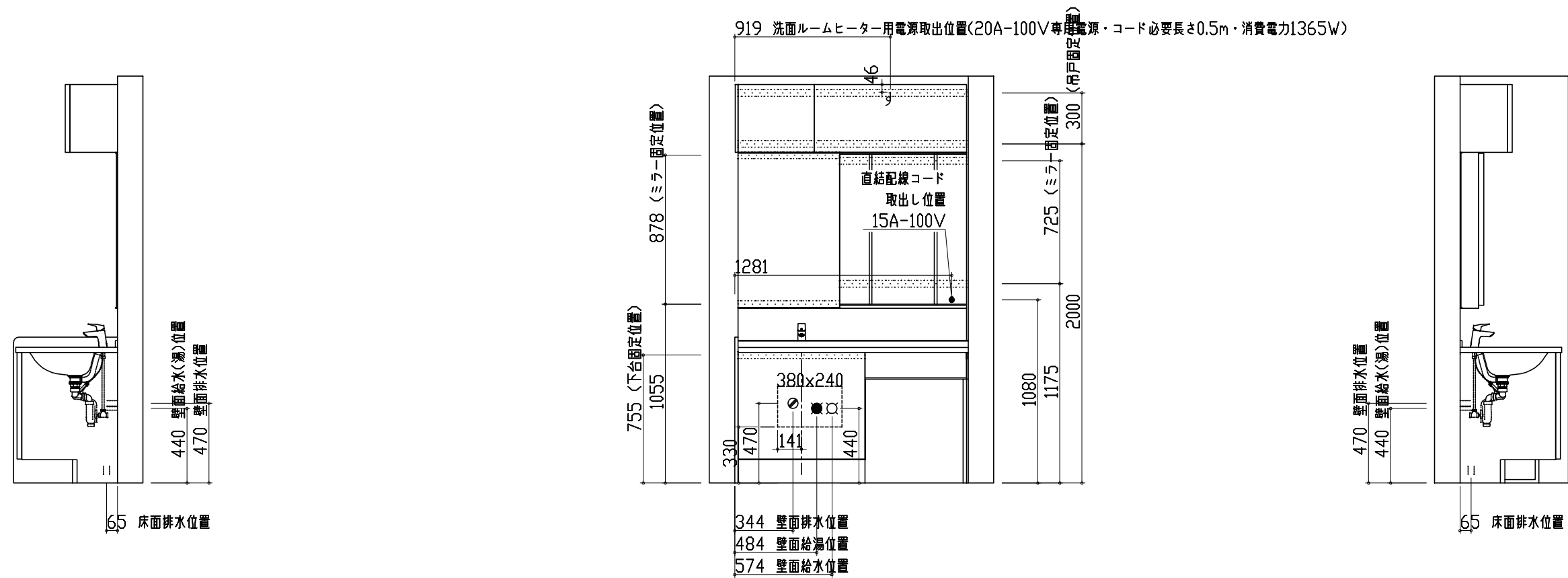
- このレイアウトプランは参考図面ですので価格・仕様・設置・納期等の詳細については注文依頼先、設置業者の方に必ず確認していただきますようお願い致します。
- 壁側のキャビネットがスライドや引出タイプの場合、またそこまでホーローラックを取付ける場合、額縁・幅木等との干渉にご注意下さい。
- <>内寸法や天井高さは参考寸法ですので、十分にご確認をお願いします。
- 製品の外形寸法は概略表記しております。

ホーロー洗面化粧台
ELEENA エリーナ

D側面図

A正面図

B側面図



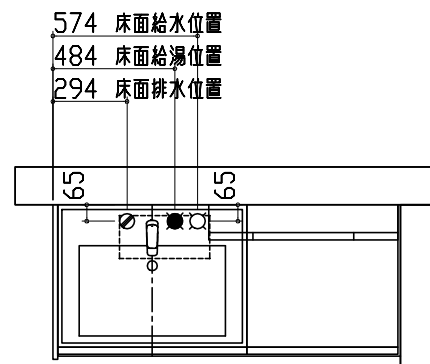
- 吊戸棚類やミラー等の固定下地は固定位置を中心に幅100mm以上、厚み12mm以上の十分な強度を持つ合板をお願いします。
- この図面は設置用図面ですので、扉などの表現は実物と異なります。
- 壁側のキャビネットがスライドや引出タイプの場合、またそこまでホーローラックを取付ける場合、額縁・幅木等との干渉にご注意下さい。
- <>内寸法や天井高さは参考寸法ですので、十分にご確認をお願いします。
- 製品の外形寸法は概略表記しております。
- 壁排水に使用するPトラップは別売部品となります。
- このミラーキャビネットは電源コードが付属しています。直結配線工事を行う場合はコードを取り外した後、屋内配線を接続してください。

Takara standard
タカラスタンダード株式会社

現場名称 : 横浜-海老名SR SU1様邸
現場番号 : A6765257
プラン番号 : 2714J-2009-0211T

縮尺 : 1 / 30
作成日 : 2020年9月28日

海老名ショールーム
担当営業 :
担当アドバイザー :



- 吊戸棚類やミラー等の固定下地は固定位置を中心に幅100mm以上、厚み12mm以上の十分な強度を持つ合板をお願いします。
- この図面は設置用図面ですので、扉などの表現は実物と異なります。
- 壁側のキャビネットがスライドや引出タイプの場合、またそこまでホーローラックを取付ける場合、額縁・幅木等との干渉にご注意下さい。
- <>内寸法や天井高さは参考寸法ですので、十分にご確認をお願いします。
- 製品の外形寸法は概略表記しております。
- 壁排水に使用するPトラップは別売部品となります。
- このミラーキャビネットは電源コードが付属しています。直結配線工事を行う場合はコードを取り外した後、屋内配線を接続してください。