

# ホーロー洗面化粧台 御見積書

御名前 横浜-海老名SR SU7 様

業者 様

商品名 FAMILIE ファミーユ

商品  
御見積金額 **¥224,100 (税込 ¥246,510)**

( )内の価格は税込価格<税率10%>を表示しています。

## (参考) 別途 商品組付費 別途

商品御見積金額には商品組付費は含まれておりません。  
商品組付費は現場の状況により変動する事があります。  
又、給水・給湯・ガス・ダクト・電気等の接続工事は含まれておりません。

御見積仕様 御見積のカラー表示は参考です。最終発注時には必ず御確認下さい。

(洗面化粧台)

洗面本体サイズ 75cm

カウンター高さ 80cm

扉カラー ホワイト

カウンター 人造大理石・ハイバックカウンター

カラー クリスタルホワイト

ミラー 1面鏡(鏡裏収納付き)

水栓 シングルレバー式シャワー水栓

カラー クロムメッキタイプ

ガス種 未定

周波数 50Hz

## 御確認事項

商品の価格・寸法・仕様は予告なく変更する場合がありますのでご了承ください。

ご発注後の変更、キャンセルには応じかねますのでご了承ください。

商品組付け費には給水・給湯・ガス・ダクト・電気等接続工事は含まれておりません。

必要部材は現場状況により異なります。

作成日 2022年4月17日  
プラン番号 2714J-2203-0136T  
現場番号 C2773888

タカラスタANDARD株式会社  
海老名ショールーム  
神奈川県海老名市上今泉3-1-15

TEL 046-236-5662 / FAX 046-235-9702

厚木営業所

TEL 046-280-6161 / FAX 046-227-5010

担当営業	担当アドバイザー	プラン作成者
		海老名ショールーム

## 備考

この明細には洗面パネルは含まれておりません。

--	--

No.\*

御名前 横浜-海老名SR SU7

様

現場番号	C2773888	プラン番号	2714J-2203-0136T	作成日	2022/4/17
------	----------	-------	------------------	-----	-----------

## 御見積明細 洗面化粧台

御見積のカラー表示は参考です。最終発注時には必ず御確認下さい。

NO	商品名	仕様	品番	数量	単価	金額
1	洗面下台	扉(引出し付)タイプ	S-YARセ075HXA(YSW )ル-3	1	85,500	85,500
2	水栓	エコタイプセンサー式シャワー水栓、クロムメッキ	FSL140KATK	1	60,000	60,000
3	ミラー	1面鏡(鏡裏収納付き)(LED仕様)、コートあり	SIM-075M1AHYEA-2	1	24,200	24,200
4	洗面ルームヒーター		EDR-751	1	50,200	50,200
5	どこでもラック(スクエアタイプ)	小物置きS + フック、ホワイト	MGSK コモノックス (W	1	2,500	2,500
6	どこでもラック(スクエアタイプ)	マルチホルダー、ホワイト	MGSK マルチホルダ (W	1	1,700	1,700
洗面化粧台合計				6		¥224,100

商品総合計	6	¥224,100
-------	---	----------

御見積明細の価格には消費税は含まれておりません。別途消費税が必要となります。

## (参考) 別途 商品組付費

洗面化粧台商品組付費

別途

商品組付費は現場の状況により変動する事があります。又、給水・給湯・ガス・ダクト・電気等の接続工事は含まれておりません。

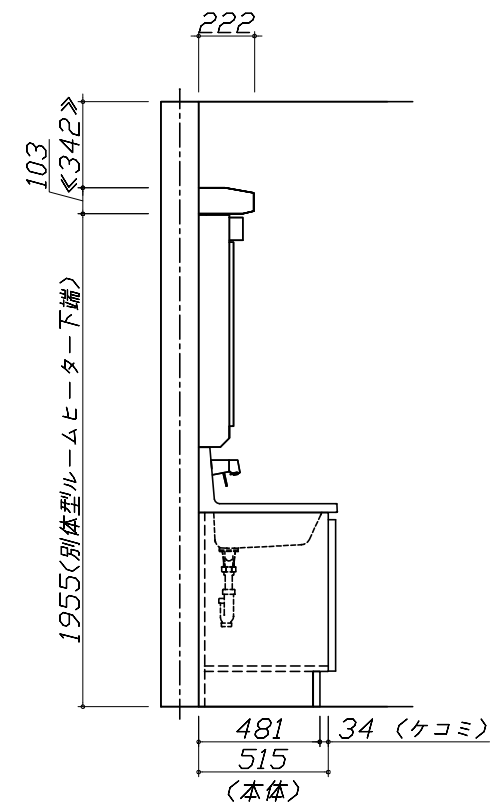
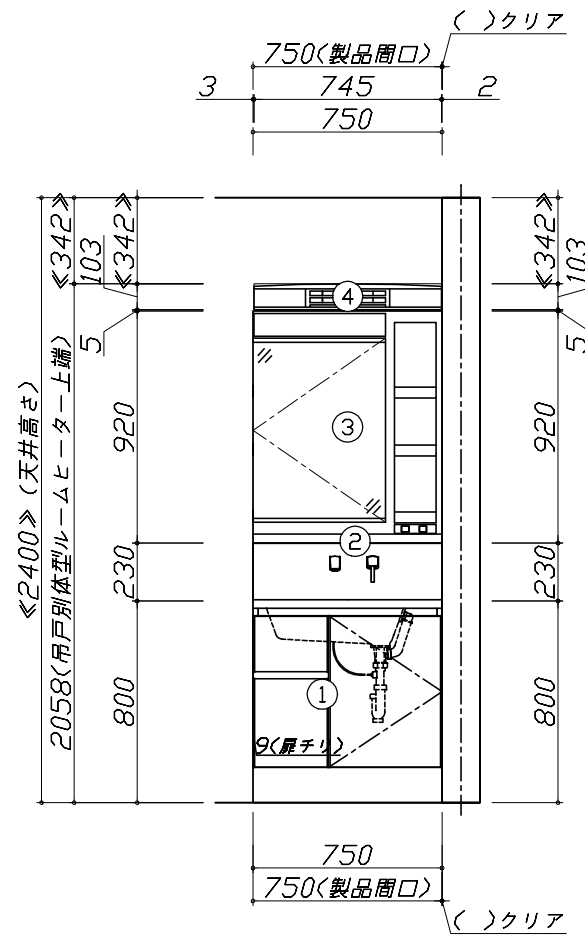
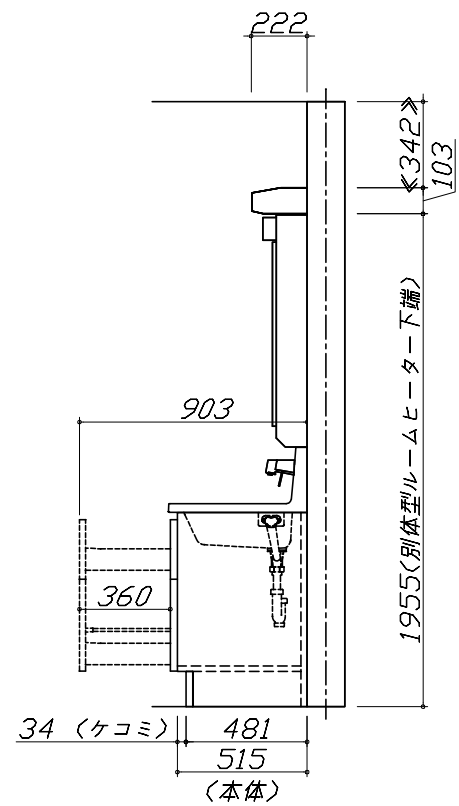
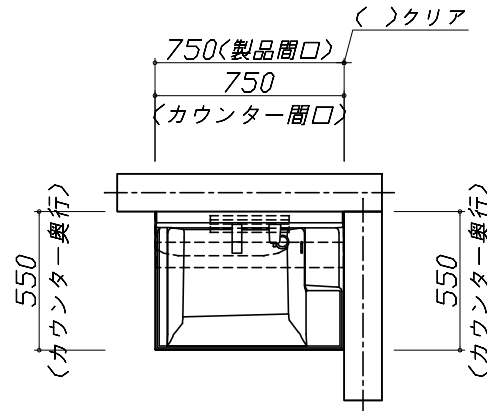
( )内の価格は税込価格 &lt; 税率10% &gt; を表示しています。

■必ずご確認ください。

- ・天井高さ & 製品の総高さを十分にご確認ください。
- ・《 》内寸法は参考寸法です。
- ・吊戸別体型ルームヒーターを設置する場合、吸気スペース及び可燃物との離隔距離確保のためミラー天面より200mm以上の空間があることを確認してください。

■表示記号について

- ・SP：洗面パネル



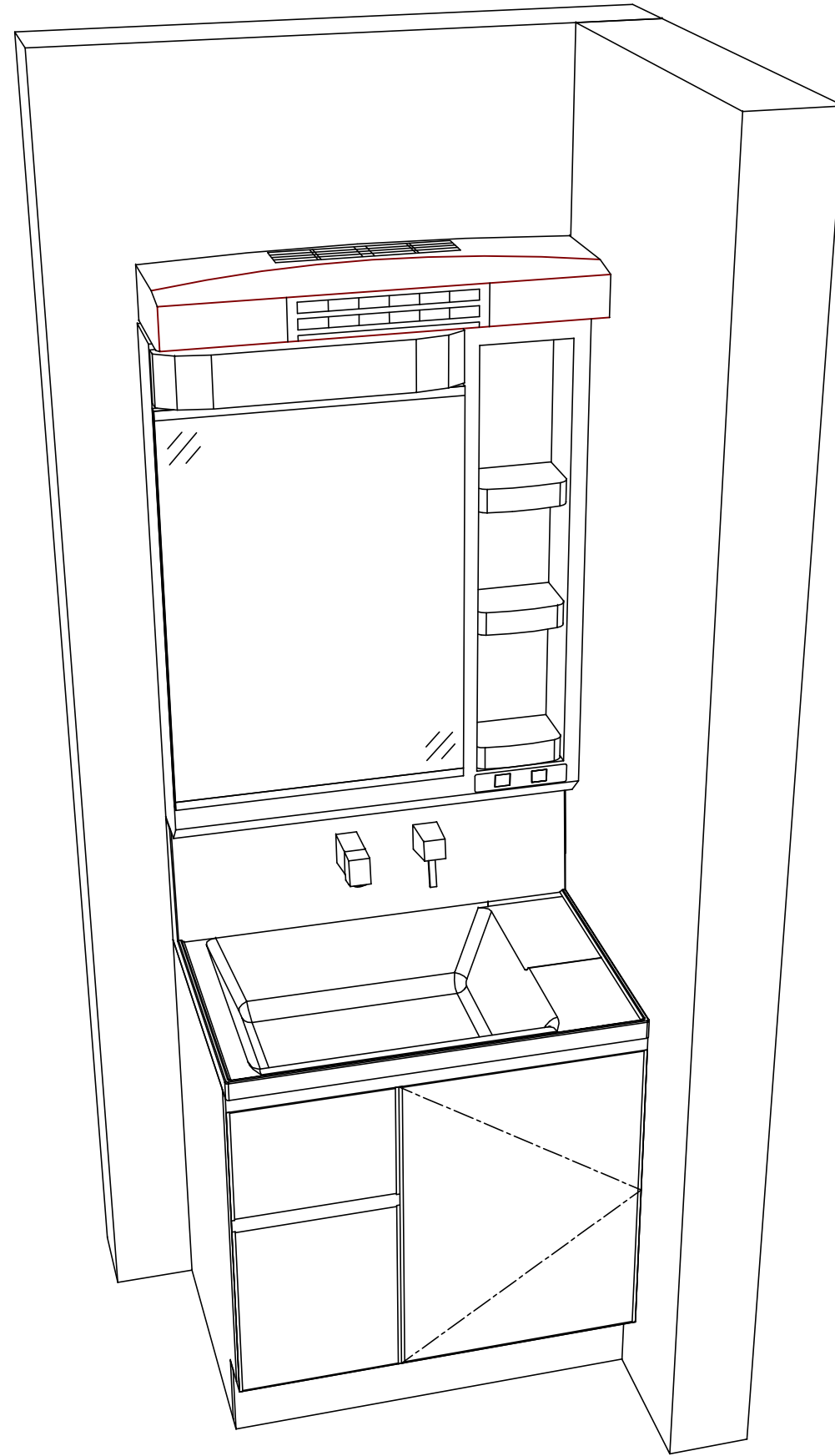
Takara standard  
タカラスタンダード株式会社

現場名称： 横浜-海老名SR SU7様邸  
現場番号： C2773888  
海老名ショールーム

ホーロー洗面化粧台 FAMILIE ファミーユ  
プラン番号： 2714J-2203-0136T  
担当営業：

姿図 1 縮尺： 1 / 30  
作成日： 2022年4月17日  
担当アドバイザー：

縮尺：A3サイズ等倍



**Takara standard**  
 タカラスタンダード株式会社

現場名称： 横浜-海老名SR SU7様邸  
 現場番号： C2773888  
 海老名ショールーム

ホーロー洗面化粧台 FAMILIE ファミュー  
 プラン番号： 2714J-2203-0136T  
 担当営業 :

姿図 2 縮尺： 1 / 30  
 作成日： 2022年4月17日  
 担当アドバイザー：

縮尺：A3サイズ等倍

■商品仕様概要

商品仕様	商品シリーズ	ホーロー洗面化粧台 FAMILIE ファミュー
	タイプ	扉(引出し付)タイプ -
	扉カラー	初付
	引手種類	-
	天板形状・開口	ハイバック
		75cm
	奥行	奥行55cm
	天板高さ	80cm
	洗面パネルカラー(左)	-
	見切り・エッジ材(左)	-
	洗面パネルカラー(右)	-
	見切り・エッジ材(右)	-

■商品仕様書(本体側)

品目	仕様			備考
天板	材質	アクリル人造大理石	色 クリスタルホワイト	
下台	本体	ホーロー製	色 ホワイト	
	底板	ホーロー製		
	扉・引出し	ホーロー製		
	レール・丁香	-		
	部品(オプション)	-		
	排水タイプ	ジャバラ		
	設備仕様(下台)	水栓1	シングルレバー式シャワー水栓 FSL140KATK	色 クロムメッキタイプ
水栓2		-		
ミラーキャビネット1	本体	1面鏡(鏡裏収納付き)(LED仕様)、コートあり		100V
	品名	SIM-075M1AHYEA-2		
	キャビネット材質	樹脂製	色 ホワイト	
ミラーキャビネット2	本体	-		
	品名	-		
	キャビネット材質	-		
ミラーキャビネット3	本体	-		
	品名	-		
	キャビネット材質	-		
ミラーパネル	材質	-		
窓下棚	材質	-		
エンドパネル	材質	-		
小型電気温水器	本体	-		

■商品仕様書(周辺収納側)

品目	仕様		備考
ツールユニット	本体	-	
	底板	-	
	扉・引出し	-	
	レール	-	
	丁香	-	
	耐震ラッチ	-	
	部品	-	
	部品	-	
ウォールキャビネット	本体	-	
	底板	-	
	耐震ラッチ	-	
ルームヒーター	本体(吊戸一体)	-	
	本体(ミラー上設置)	洗面ルームヒーター(ミラー上設置型)	100V 最大出力1160W
ランドリーウォールキャビネット	本体	-	
	底板	-	
エンドパネル	部品	-	
	材質	-	

# 基本工事区分について

本説明書は、洗面化粧台の本体組立・設置と関連工事（建設工事）である 大工工事、電気工事、管工事（給排水）などと区別して説明しています。  
 建設工事は関連する法令・規定に従って法的有資格者による工事が必要になります。  
 流通業者様からの発注で下請けとして本体の「取付・設置」を行う場合は、建設工事部分と洗面化粧台本体「取付・設置」を区別して行ってください。  
 設置前工事、設置後工事の一部でも含む場合は、建設工事となります。



## ■洗面化粧台 工事区分

参考：キッチン・バス工業会『工事区分ガイドライン』

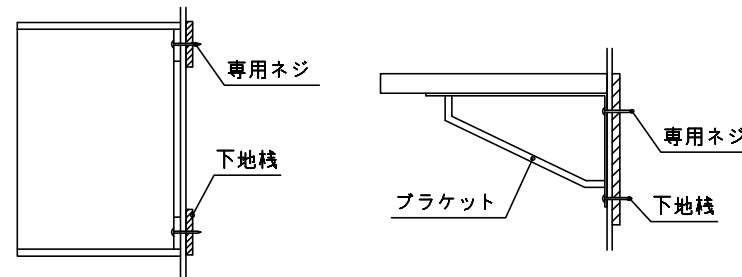
工事区分	部位 (図)	業種区分	作業名称(区分)	建設工事			建設工事外	作業内容
				大工 工事	管 工事	電気 工事	洗面化粧台 取付	
設置前工事	1	大工	建築壁の下地工事	○				化粧キャビネット・ウォールキャビネット取付のための壁下地処理工事
	2		建築壁の造作・壁仕上げ工事	○				壁造作(ボード貼り工事)及び壁仕上げ(クロス・廻り縁・幅木)工事
	3	電気	電気配線事前工事			○		電源・コンセント等の事前配線工事
	4	管	給水・給湯配管の立上げ工事		○			給水・給湯配管立上げ工事
	5		排水配管の立上げ工事		○			排水配管立上げ工事
洗面化粧台 本体取付・設置		建設工事 外区分	洗面化粧台の取付				<input type="checkbox"/>	洗面化粧台(フロアユニット、カウンター、洗面器等)を取付ける作業
			化粧キャビネット(ミラー等)の取付【注記 1】				<input type="checkbox"/>	化粧キャビネット(ミラー等)を取付ける作業
			ウォールキャビネットの取付				<input type="checkbox"/>	ウォールキャビネットを取付ける作業
			トールユニット等の取付				<input type="checkbox"/>	トールユニット等を取付ける作業
			排水部品の組立 【注記 2】				<input type="checkbox"/>	排水部品の組立
			水栓類の組立・取付 【注記 1】				<input type="checkbox"/>	水栓類の組立、カウンターへ取付ける作業
			製品間のシリコン充填 【注記 3】				<input type="checkbox"/>	製品間の隙間を仕上げる処理作業
	試運転・完成検査 【注記 4】				<input type="checkbox"/>	完成後の試運転、性能確認検査		
設置後工事	3	電気	化粧キャビネット(ミラー等)の電気工事				○	化粧キャビネット(ミラー等)の電源用ターミナルに直結する工事
	4		給水・給湯配管と水栓の接続工事		○			給水・給湯の一次側と水栓の接続、検査
	5	管	建築側排水配管への接続工事		○			排水部品と建築側排水配管の接続、検査

- \*【注記 1】 原則、現場支給製品は支給側で取付実施とする
- \*【注記 2】 給排水配管の仕様や状況により、排水部品の組立作業範囲を打合せにて決定する
- \*【注記 3】 当社製品間のみ実施する機会が多い。但し、現場により打合せにて作業範囲を決定する機会がある
- \*【注記 4】 製品の完成検査、試運転は、工事完成後に行う機会が多い。但し、原則、商品取付完了時に検査、試運転が可能な範囲のみ洗面化粧台設置者が実施する

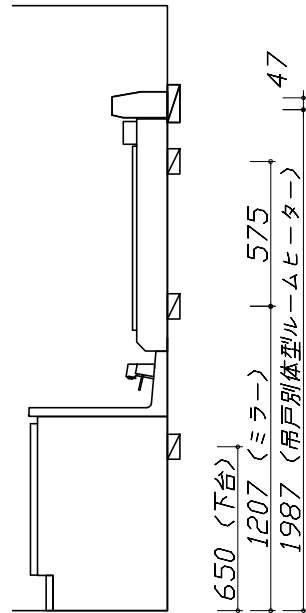


- 必ずご確認ください。
  - ・天井高さと製品の総高さを十分にご確認ください。
  - ・《 》内寸法は参考寸法です。
- 下地図の見方、表示記号について
  - ・寸法は洗面パネル厚みとクリア寸法を含んでいません。
  - ・SP：洗面パネル

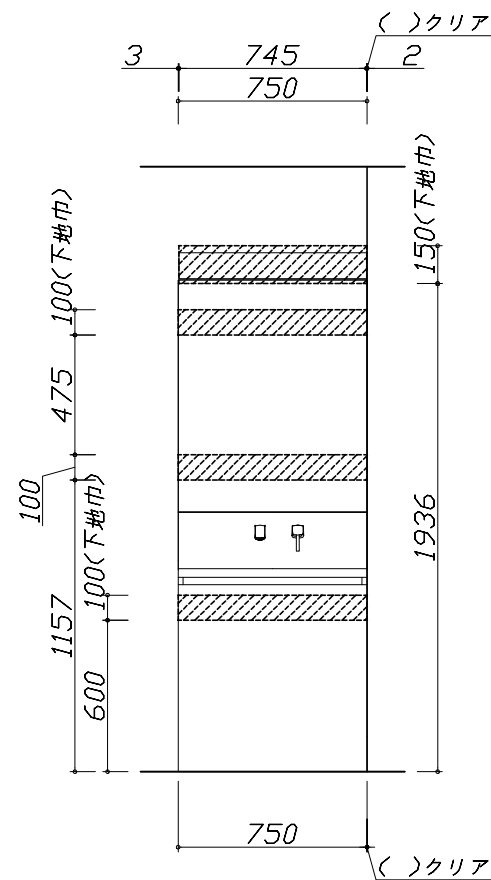
- ミラー・吊戸棚・カウンター・キャビネット 取付注意事項
  - これらの製品の取付は、必ず商品同梱の専用ネジや指定のブラケットを使用してください。
  - 固定下地は固定位置を中心に幅100mm以上、厚み12mm以上の十分な強度を持つ合板をお願いします。



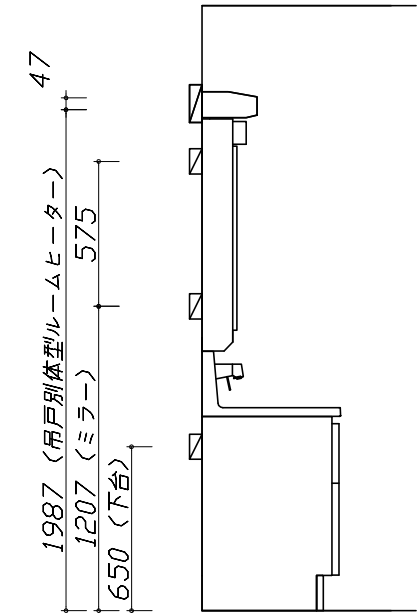
- 必ずお読みください
  - 1)以下の工事・部材は別途ご用意ください。
    - ・周囲躯体、仕上げ、取付用下地工事
    - ・壁面開口
    - ・給排水配管、電気配線、接続工事
  - 2)本体の取付以外の関連工事は法的有資格者による工事が必要になります。
    - ・大工工事、電気工事、管工事、建具工事等
  - 3)洗面パネルを設置する壁面下地は  
 プラスターボード仕上げをお願いします。



固定下地位置



固定下地位置



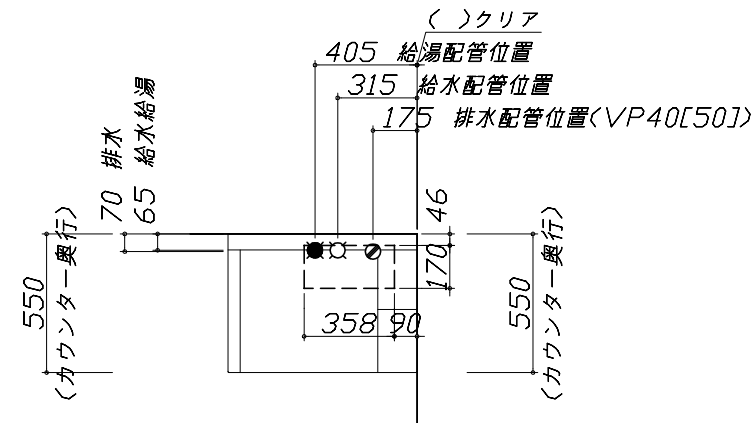
固定下地位置

- 必ずご確認ください。
  - ・天井高さや製品の総高さを十分にご確認ください。
  - ・《 》内寸法は参考寸法です。
- 設備図の見方、表示記号について
  - ・寸法は洗面パネル厚みとクリア寸法を含んでいません。
  - ・SP：洗面パネル
- その他
  - ・壁排水に使用するPトラップは別売り部品になります。

■設備記号

記号	記号の意味	記号	記号の意味
○	給水位置	⊖	コンセント位置
●	給湯位置	⊖ET	アースミナル付コンセント位置
⊙	排水位置	ㄩ	電源取出位置

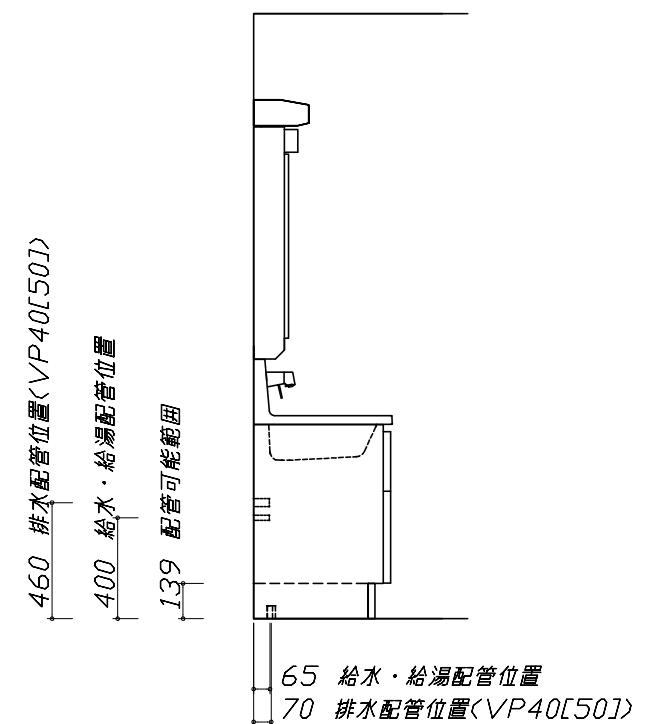
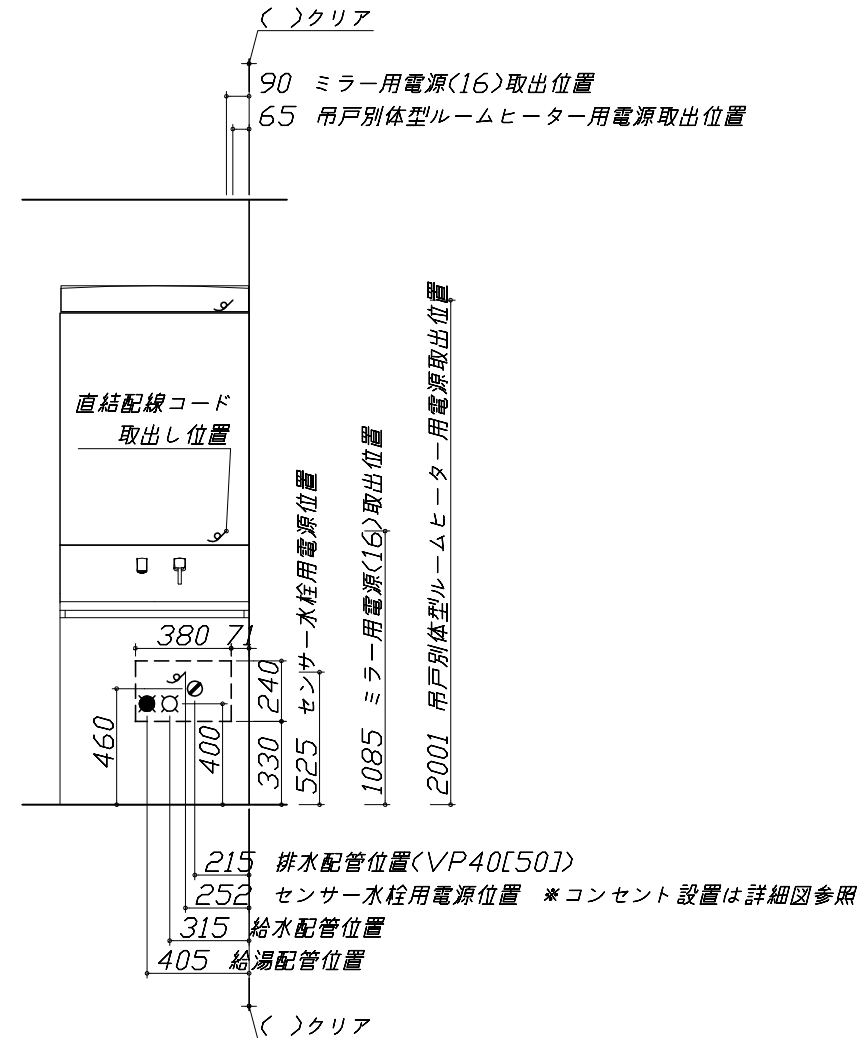
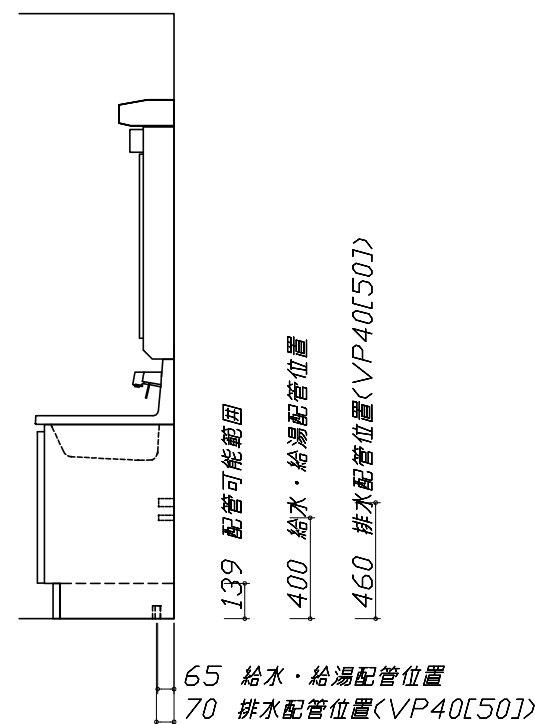
⊔ : 点検口



- 必ずお読みください
  - 以下の工事・部材は別途ご用意ください。
    - ・周囲躯体、仕上げ、取付用下地工事
    - ・壁面開口
    - ・給排水配管、電気配線、接続工事
  - 本体の取付以外の関連工事は法的有資格者による工事が必要になります。
    - ・大工工事、電気工事、管工事、建具工事等
  - ミラー用電源コンセントはミラーキャビネットの裏側に設置しないようお願いします。  
(トラッキング現象の原因になります。)
  - 直結配線工事をされる屋内配線コードはVVVFケーブルφ1.6または2.0単線が適合します。  
\*吊戸別体型ルームヒーターはφ2.0単線のみが適合します。

■機器類電源詳細

1	ミラー用電源(16)	15A-100V コード必要長さ300mm 長さ1600mm電源コードが付属	ㄩ
2	吊戸別体型ルームヒーター用電源	20A-100V コード必要長さ400mm	ㄩ
3	センサー水栓用電源	15A-100V コード必要長さ300mm 露出型コンセント(1口)を現地手配	ㄩ



Takara standard  
タカラスタンダード株式会社

現場名称： 横浜-海老名SR SU7様邸  
現場番号： C2773888  
海老名ショールーム

ホーロー洗面化粧台 FAMILIE ファミージュ  
プラン番号： 2714J-2203-0136T  
担当営業：

設備図 1 縮尺： 1 / 30  
作成日： 2022年4月17日  
担当アドバイザー：

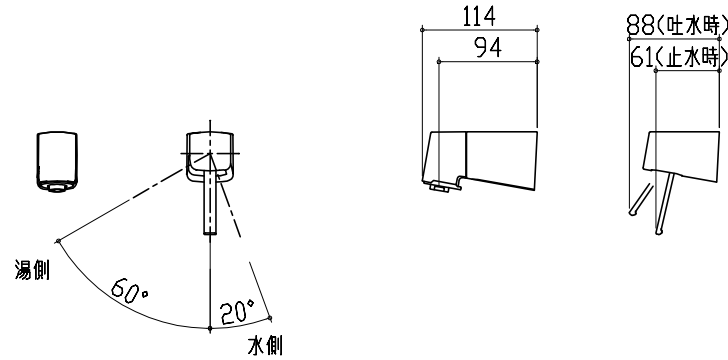
縮尺：A3サイズ等倍



< 詳細図 1 >

水栓参考図

<FSL140KATK\* >  
 <FSL140KATTK\* >  
 <FSL140KTK\* >  
 <FSL140KTTK\* >

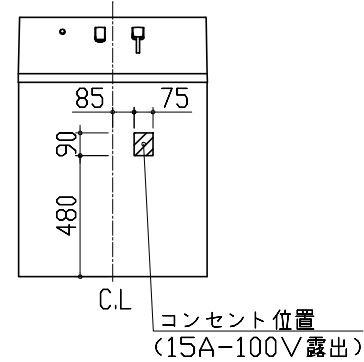


ホース長さ L=1250

センサー水栓 電気配線例図

キャビネット内の背板点検口蓋に  
 15A-100Vコンセントを設けてください。

電気工事

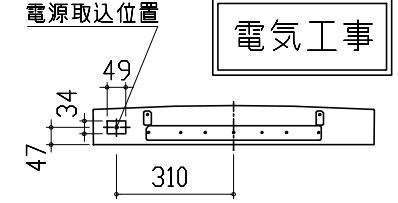
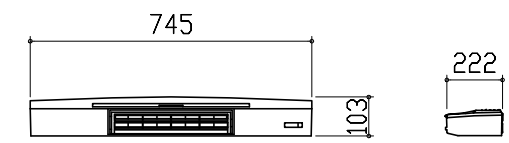


消費電力: 3.5W

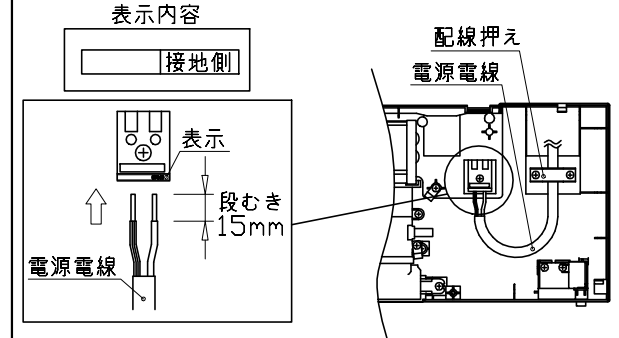
■ 留意事項

- ・コンセントは、給・排水配管部を避けて設置してください。
- ・ACアダプターは、必ずコード側が下になるようにして、コンセントに根元まで確実に差し込んでください。
- ・ACアダプターを差し込んだ時に、LED表示が赤青交互点滅していないことを確認してください。点滅している場合は、コネクタが正しく接続されていない可能性があります。
- ・コード類とブレードホース・シャワーホース等が接触したり絡んだりしないようにしてください。ショート・感電の原因となります。

吊戸別体型ルームヒーター 参考図



電気工事



- 電気工事業者様 工事範囲
1. 電源端子台付近に貼付けてある表示にあわせて電源電線を電源端子台に差し込んでください。  
 \* 接地側の方に接地電線(白色)を接続してください。
  2. 電源電線の長さを調節し、配線押えで電源電線を固定してください。

電源コード必要長さ  
 : 400mm

消費電力: 1160W

■ 留意事項

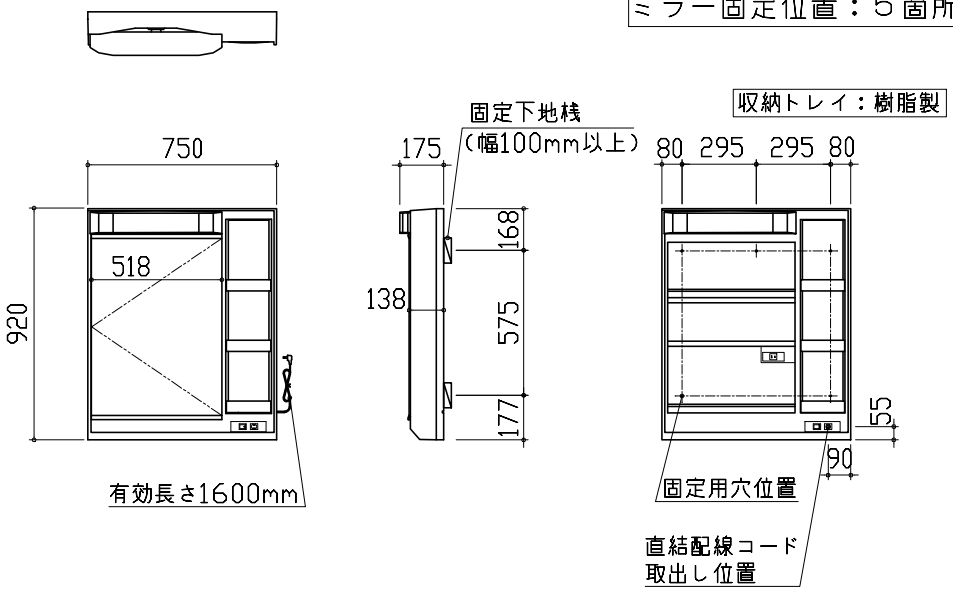
- ・配線加工は必ず、「有資格者」が行ってください。
- ・屋内配線コードの被覆は、適正量むかないと接触不良やショートの恐れがあります。
- ・屋内配線コードの被覆は、極性に注意して導体が露出しないようにコンセントの奥までしっかり差し込んでください。
- ・屋内配線コードを差し込んだ後、一度引っ張り接続の確認をしてください。
- ・この電源端子台はφ2.0の単線専用です。より線は絶対に使用しないでください。

ミラーキャビネット 詳細図

<SIM-075M1AH\* >

電気工事

ミラー固定位置: 5箇所



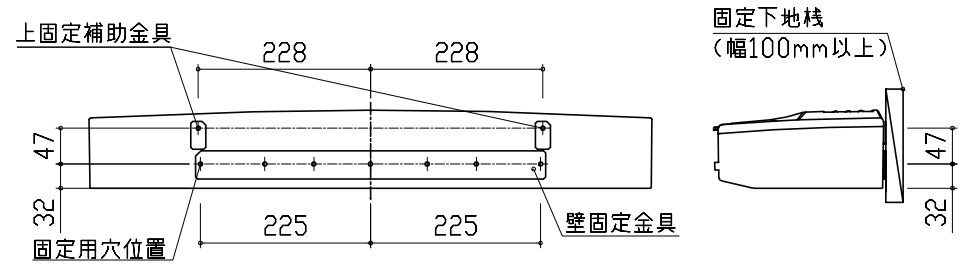
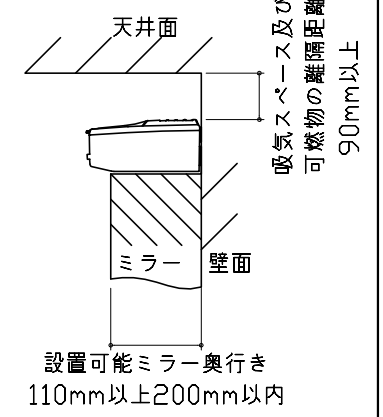
消費電力: 1305W

<ミラー固定位置・電源取出し位置図>

吊戸別体型ルームヒーター 参考図

[設置条件]

- ・必ずミラーの上にルームヒーターを設置してください。
- ・電球や蛍光灯などが剥き出しとなったミラーの上には設置しないでください。
- ・建築物の可燃物からの離隔距離は吸込口及び吹出口を除き、0mm以上です。ただし、保守点検できるスペースを確保してください。
- ・質量(約4.0kg)に耐えられる十分な強度を持った木質の下地に設置してください。ネジ固定位置を中心に厚み12mm、幅100mm以上の合板が必要です。



<固定金具固定位置図>