

# ホーロー洗面化粧台 御見積書

御名前 横浜-新藤沢SR SU1 様

業者 様

商品名 ELEENA エリーナ

作成日 2020年10月5日  
プラン番号 2710B-1911-0080T  
現場番号 A7802708

タカスタンダード株式会社  
藤沢営業所  
神奈川県藤沢市石川1丁目1番地の17  
TEL 0466-86-1848 / FAX 0466-86-1832

藤沢ショールーム  
TEL 0466-86-1800 / FAX 0466-86-2195

商品  
御見積金額 **¥578,300 (税込 ¥636,130)**

( )内の価格は税込価格<税率10%>を表示しています。

**(参考) 別途 商品組付費 ¥62,000 (税込 ¥68,200)**

商品御見積金額には商品組付費は含まれておりません。  
商品組付費は現場の状況により変動する事があります。  
又、給水・給湯・ガス・ダクト・電気等の接続工事は含まれておりません。

担当営業	担当アドバイザー	プラン作成者
SU1		

備考

## 御見積仕様

(洗面化粧台)

洗面本体サイズ	120cm
カウンター高さ	80cm
扉カラー	ローズウッドダーク
カウンター	クォーツストーン・フラットカウンター
カラー	ジュエルブラック
ミラー	フェイスクリアミラー+フェイスクリアミラー
水栓	シングルレバー式シャワー水栓
カラー	クロムメッキタイプ
水栓	-
カラー	-
ガス種	未定
周波数	50Hz

## 御確認事項

--	--

No.\*

御名前 横浜-新藤沢SR SU1

様

現場番号	A7802708	プラン番号	2710B-1911-0080T	作成日	2020/10/5
------	----------	-------	------------------	-----	-----------

## 御見積明細 洗面化粧台

NO	商品名	仕様	品番	数量	単価	金額
1	ミラー	フェイスクリアミラー1面鏡、コートあり	SEM-045M1AHYTA-1	1	91,500	91,500
2	ミラー	フェイスクリアミラー3面鏡、コートあり	SEM-075M3AHYTA-1	1	114,500	114,500
3	ミドルミラー		SFW-120BN(A--)-1	1	12,000	12,000
4	手元照明	60・75・90・100・120間口用	SENLED-350MCH	1	7,500	7,500
5	カウンタートップ	片寄せボウルタイプ・ウォッシュ・ソカウンター	C-EGAP120ULA(EQ-1	1	129,900	129,900
6	ボウルキャビネット	2段スライドタイプ(フロートタイプ)	S-EGXX075HCX(EXB BX-2	1	87,300	87,300
7	片寄せボウルユニット		S-EASD045XCXCEXB B-1	1	39,800	39,800
8	片寄せボウルユニット用脚	高さ80cm用	DU-B 80	1	8,100	8,100
9	水栓	エコタイプシングルレバー式シャワー水栓、クムメッキ	KM8207TETK	1	24,600	24,600
10	エンドカバー	片寄せボウルユニット用	SEC-DPA (EXB )	1	6,800	6,800
11	片寄せボウルチェア		DXチェア-75A	1	37,800	37,800
12	施工キット	1面鏡・ミラーパネル・ミドルミラー・洗面パネル用	SCUセコキット	1	1,600	1,600
13	どこでもラック(スクエアタイプ)	タオルハンガーS、チャコールグレー	MGSK タオルハンガー-S (CG	2	1,100	2,200
	どこでもラック(スクエアタイプ)	アタッチメント(小物トレイ)	MGAK コモトレ-15S (W	1	400	400
14	間仕切り名人	Hタイプ	MGマジキリJ HL 1	2	3,400	6,800
15	かくせるラック	間口75cm用	STビラウラ75B	1	7,500	7,500
洗面化粧台合計				18		¥578,300
商品総合計				18		¥578,300

御見積明細の価格には消費税は含まれておりません。別途消費税が必要となります。

## (参考) 別途 商品組付費

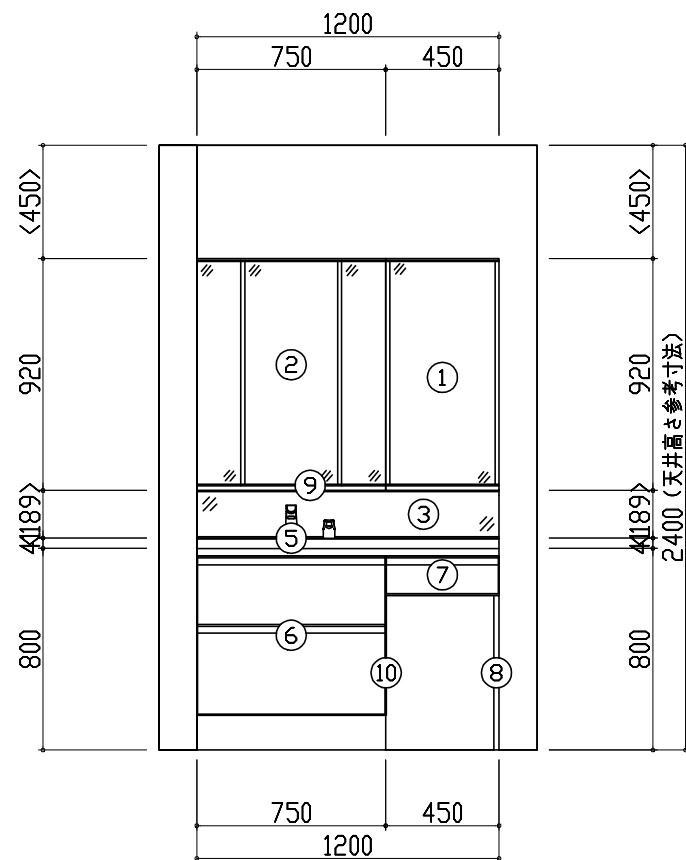
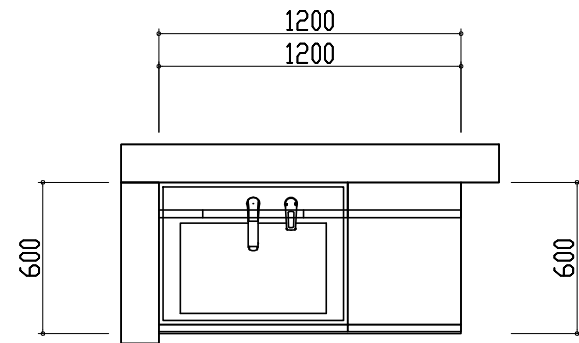
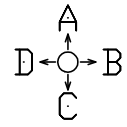
洗面化粧台商品組付費

¥62,000 ( 税込 ¥68,200 )

商品組付費は現場の状況により変動する事があります。又、給水・給湯・ガス・ダクト・電気等の接続工事は含まれておりません。

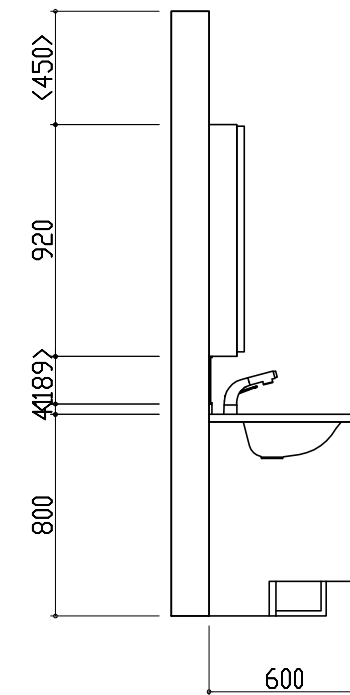
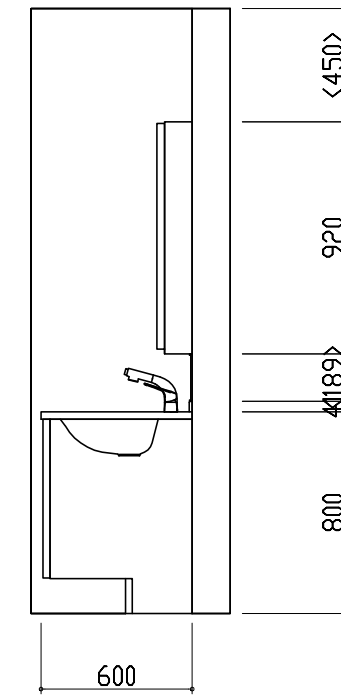
( )内の価格は税込価格 &lt; 税率10% &gt; を表示しています。

平面図



A正面図

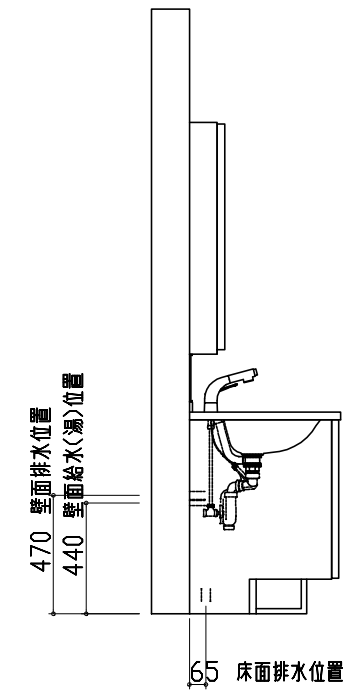
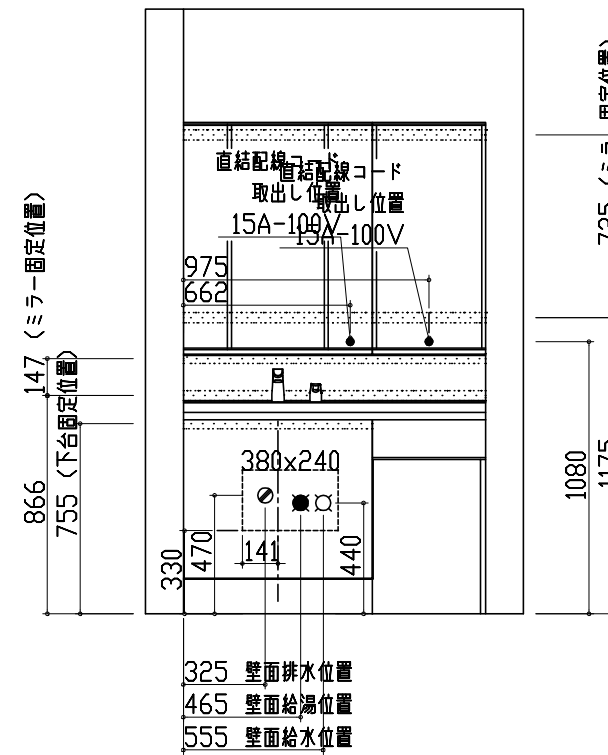
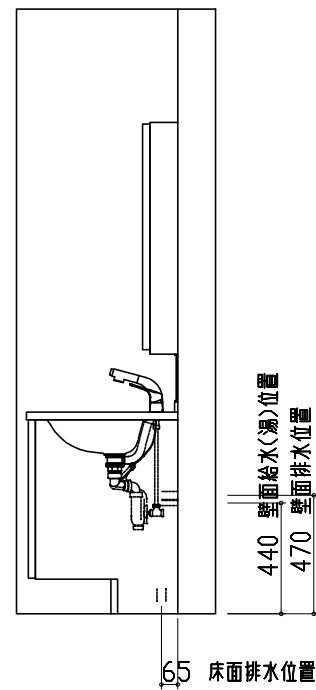
D側面図



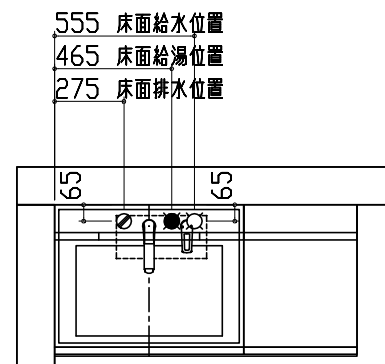
B側面図



- このレイアウトプランは参考図面ですので価格・仕様・設置・納期等の詳細については注文依頼先、設置業者の方に必ず確認していただきますようお願い致します。
- 壁側のキャビネットがスライドや引出タイプの場合、またそこまでホーローラックを取付ける場合、額縁・幅木等との干渉にご注意下さい。
- <>内寸法や天井高さは参考寸法ですので、十分なご確認をお願いします。
- 製品の外形寸法は概略表記しております。



- 吊戸棚類やミラー等の固定下地は固定位置を中心に幅100mm以上、厚み12mm以上の十分な強度を持つ合板をお願いします。
- この図面は設置用図面ですので、扉などの表現は実物と異なります。
- 壁側のキャビネットがスライドや引出タイプの場合、またそこまでホーローラックを取付ける場合、額縁・幅木等との干渉にご注意下さい。
- < >内寸法や天井高さは参考寸法ですので、十分にご確認をお願いします。
- 製品の外形寸法は概略表記しております。
- 壁排水に使用するPトラップは別売部品となります。
- このミラーキャビネットは電源コードが付属しています。直結配線工事を行う場合はコードを取り外した後、屋内配線を接続してください。



- 吊戸棚類やミラー等の固定下地は固定位置を中心に幅100mm以上、厚み12mm以上の十分な強度を持つ合板をお願いします。
- この図面は設置用図面ですので、扉などの表現は実物と異なります。
- 壁側のキャビネットがスライドや引出タイプの場合、またそこまでホーローラックを取付ける場合、額縁・幅木等との干渉にご注意下さい。
- <>内寸法や天井高さは参考寸法ですので、十分にご確認をお願いします。
- 製品の外形寸法は概略表記しております。
- 壁排水に使用するPトラップは別売部品となります。
- このミラーキャビネットは電源コードが付属しています。直結配線工事を行う場合はコードを取り外した後、屋内配線を接続してください。