

ホーロー洗面化粧台 御見積書

御名前 横浜-新藤沢SR SU3 様

業者 _____ 様

商品名 ONDINE オンディーヌ

作成日 2020年12月7日
 プラン番号 2710B-2012-0082T
 現場番号 A7802713

タカラスタANDARD株式会社
 藤沢営業所
 神奈川県藤沢市石川1丁目1番地の17
 TEL 0466-86-1848 / FAX 0466-86-1832

藤沢ショールーム
 TEL 0466-86-1800 / FAX 0466-86-2195

商品
 御見積金額 **¥204,800 (税込 ¥225,280)**

()内の価格は税込価格<税率10%>を表示しています。

(参考) 別途 商品組付費 ¥50,000 (税込 ¥55,000)

商品御見積金額には商品組付費は含まれておりません。
 商品組付費は現場の状況により変動する事があります。
 又、給水・給湯・ガス・ダクト・電気等の接続工事は含まれておりません。

担当営業	担当アドバイザー	プラン作成者

御見積仕様

(洗面化粧台)	
洗面本体サイズ	75cm
ボウル面高さ	80cm
扉カラー	ホワイト
ボウル	高品位ホーローデッキ水栓タイプ
カラー	ホワイト
ミラー	1面鏡・鏡裏収納付き
水栓	シングルレバー式シャワー水栓
カラー	ホワイトタイプ
ガス種	未定
周波数	50Hz

御確認事項

備考

こちらの明細には洗面パネルは含まれておりません。

--	--

御名前 横浜-新藤沢SR SU3

様

現場番号	A7802713	プラン番号	2710B-2012-0082T	作成日	2020/12/7
------	----------	-------	------------------	-----	-----------

御見積明細 洗面化粧台

NO	商品名	仕様	品番	数量	単価	金額
1	洗面下台	扉(引出し付)タイプ	S-UADP075SXA(USW LA-2	1	47,200	47,200
2	水栓	シングルレバー式シャワー水栓、ホワイト	K37610J-2TK	1	14,400	14,400
3	ミラー	1面鏡(鏡裏収納付き)(LED仕様)、コートあり	SIM-075M1AHYEA-2	1	23,200	23,200
4	ミラーパネル	ホーロー製	PSM-75 (C	1	3,200	3,200
5	ウォールキャビネット		S-UWTW075XCX(USW L-1	1	15,000	15,000
6	トールキャビネット下台	3段引出しタイプ	S-UTWU045XRX(USW L-1	1	65,000	65,000
7	トールキャビネット上台		S-UUTU045XRX(USW L-1	1	10,700	10,700
8	台輪	トールキャビネット用	S-DC45W-80	1	2,500	2,500
9	エンドパネル	トールキャビネット下台用	SEP-TDN (UC)	1	15,000	15,000
10	エンドパネル	トールキャビネット上台用	SEP-TU (UC)	1	5,400	5,400
11	台輪スペーサー	洗面下台用	S-DBW75 -80	1		
12	どこでもラック(スクエアタイプ)	タオルハンガーS、チャコールグレー	MGSK タオルハンガ-S (CG	1	1,100	1,100
	どこでもラック(スクエアタイプ)	アタッチメント(小物トレイ)	MGAK コムトレ-15S (W	1	400	400
13	どこでもラック(スクエアタイプ)	マルチホルダー、ホワイト	MGSK マルチホルダ (W	1	1,700	1,700
洗面化粧台合計				14		¥204,800
商品総合計				14		¥204,800

御見積明細の価格には消費税は含まれておりません。別途消費税が必要となります。

(参考) 別途 商品組付費

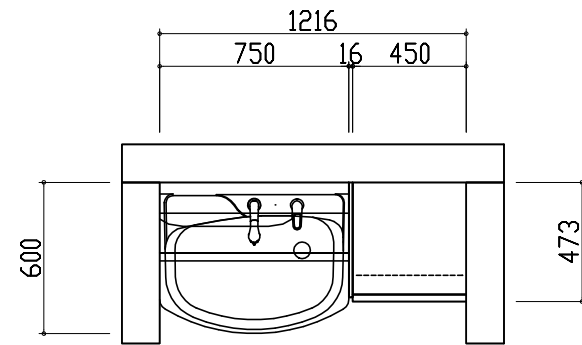
洗面化粧台商品組付費

¥50,000 (税込 ¥55,000)

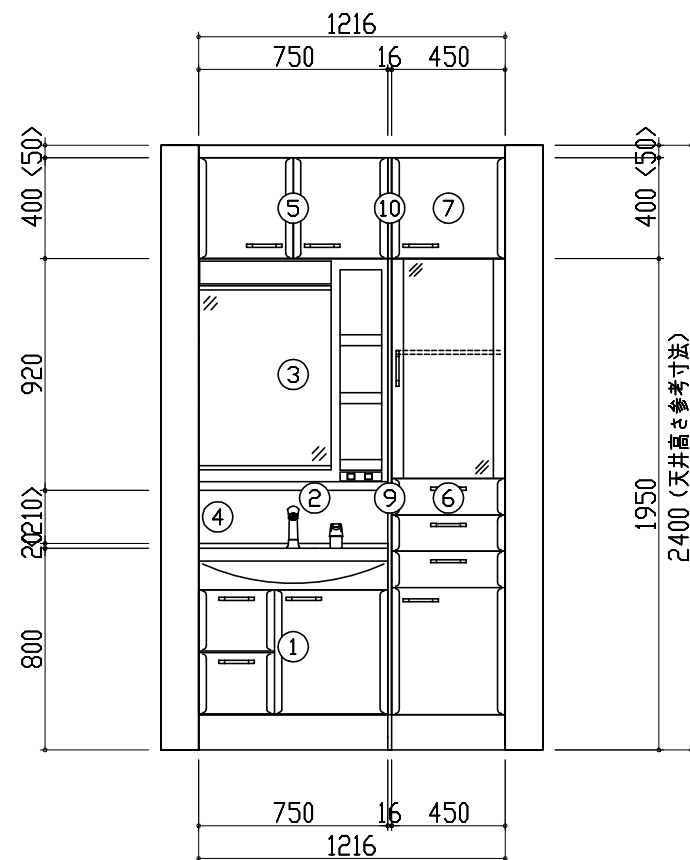
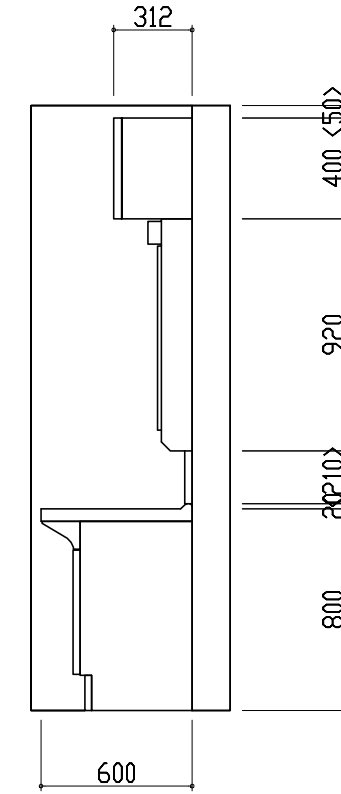
商品組付費は現場の状況により変動する事があります。又、給水・給湯・ガス・ダクト・電気等の接続工事は含まれておりません。

()内の価格は税込価格<税率10%>を表示しています。

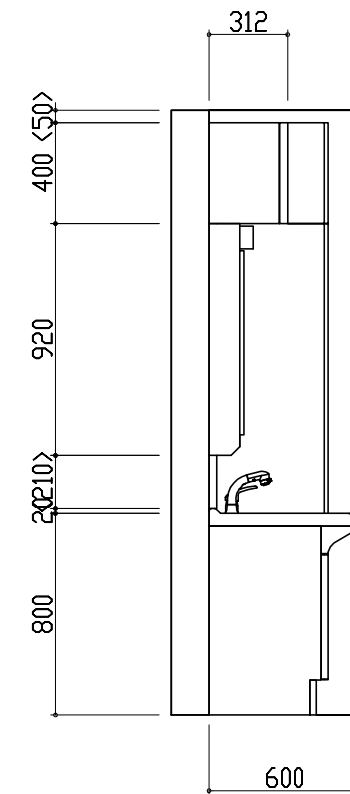
平面図



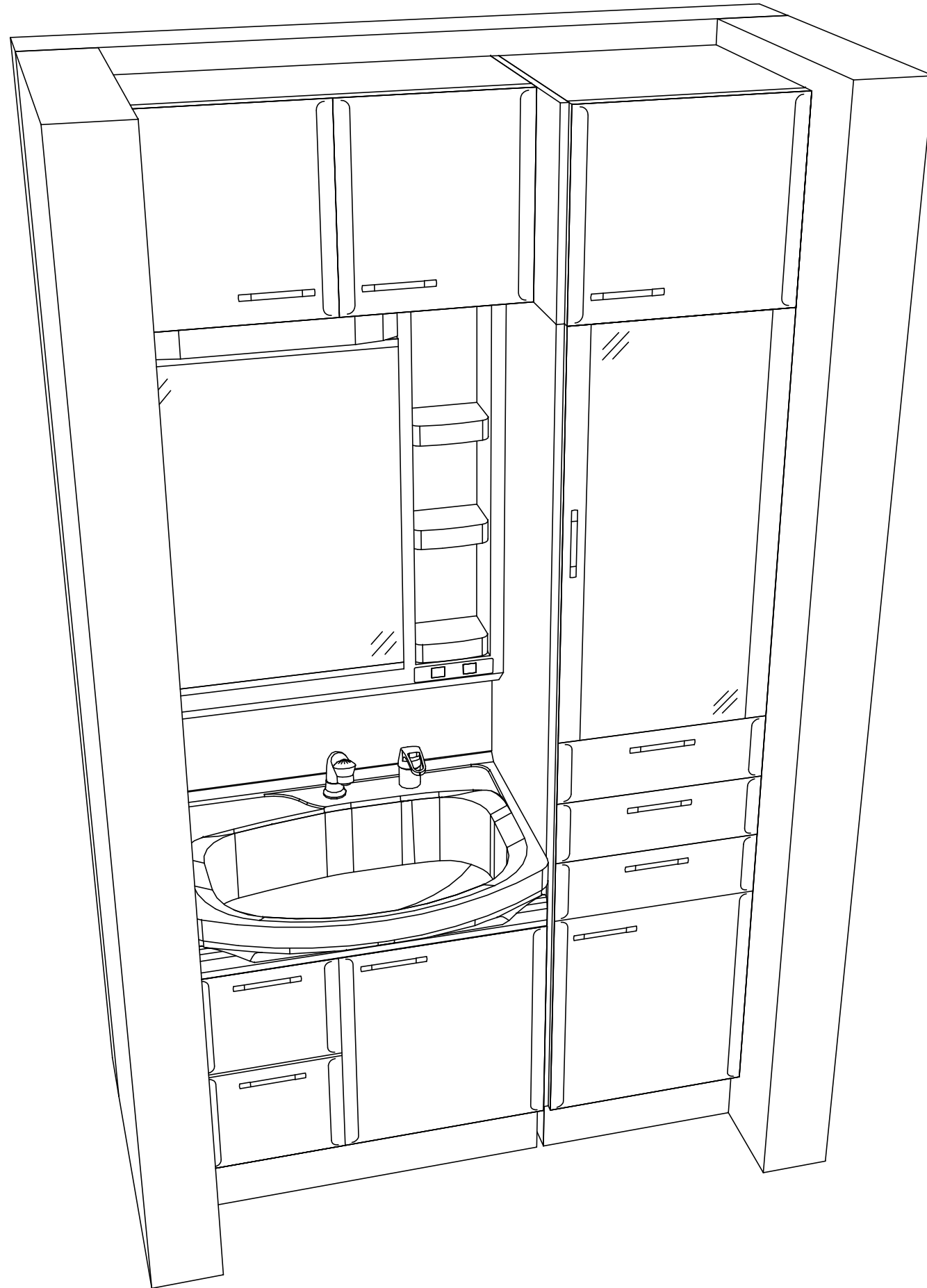
D側面図



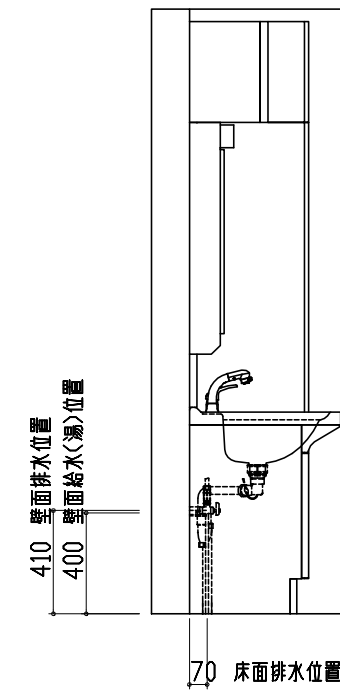
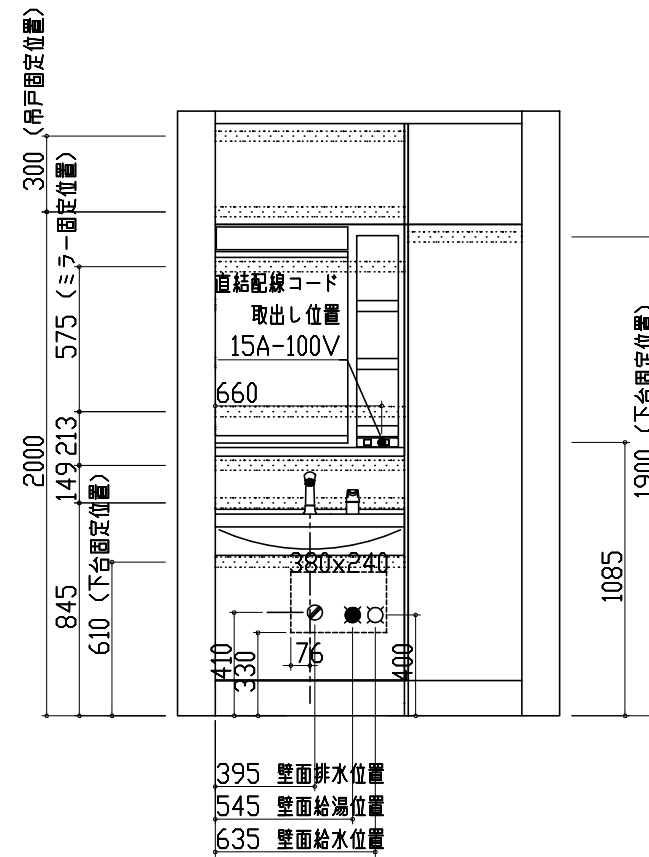
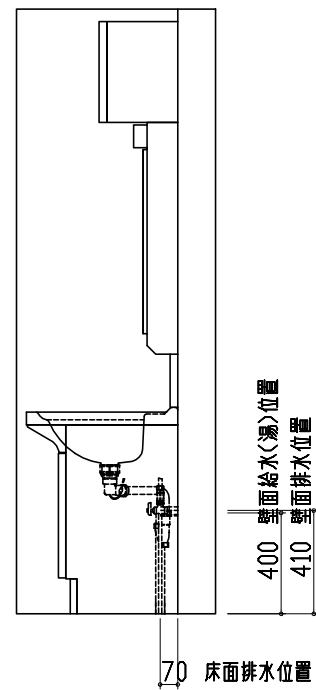
B側面図



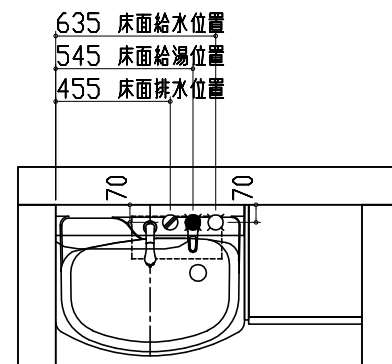
A正面図



- このレイアウトプランは参考図面ですので価格・仕様・設置・納期等の詳細については注文依頼先、設置業者の方に必ず確認していただきますようお願い致します。
- 壁側のキャビネットがスライドや引出タイプの場合、またそこまでホーローラックを取付ける場合、額縁・幅木等との干渉にご注意下さい。
- <>内寸法や天井高さは参考寸法ですので、十分なご確認をお願いします。
- 製品の外形寸法は概略表記しております。



- 吊戸棚類やミラー等の固定下地は固定位置を中心に幅100mm以上、厚み12mm以上の十分な強度を持つ合板をお願いします。
- この図面は設置用図面ですので、扉などの表現は実物と異なります。
- 壁側のキャビネットがスライドや引出タイプの場合、またそこまでホーローラックを取付ける場合、額縁・幅木等との干渉にご注意下さい。
- <>内寸法や天井高さは参考寸法ですので、十分にご確認をお願いします。
- 製品の外形寸法は概略表記しております。
- 壁排水に使用するPトラップは別売部品となります。
- このミラーキャビネットは電源コードが付属しています。直結配線工事を行う場合はコードを取り外した後、屋内配線を接続してください。



- 吊戸棚類やミラー等の固定下地は固定位置を中心に幅100mm以上、厚み12mm以上の十分な強度を持つ合板をお願いします。
- この図面は設置用図面ですので、扉などの表現は実物と異なります。
- 壁側のキャビネットがスライドや引出タイプの場合、またそこまでホーローラックを取付ける場合、額縁・幅木等との干渉にご注意下さい。
- <>内寸法や天井高さは参考寸法ですので、十分にご確認をお願いします。
- 製品の外形寸法は概略表記しております。
- 壁排水に使用するPトラップは別売部品となります。
- このミラーキャビネットは電源コードが付属しています。直結配線工事を行う場合はコードを取り外した後、屋内配線を接続してください。