

ホーロー洗面化粧台 御見積書

御名前 横浜-藤沢SR SU2 様

業者 様

商品名 ELEENA エリーナ

作成日 2022年4月16日
プラン番号 2710B-2204-0241T
現場番号 C3057487

タカスタンダード株式会社
藤沢営業所
神奈川県藤沢市石川1丁目1番地の17
TEL 0466-86-1848 / FAX 0466-86-1832

藤沢ショールーム
TEL 0466-86-1800 / FAX 0466-86-2195

商品
御見積金額 **¥446,300 (税込 ¥490,930)**

()内の価格は税込価格<税率10%>を表示しています。

(参考) 別途 商品組付費 ¥50,000 (税込 ¥55,000)

商品御見積金額には商品組付費は含まれておりません。
商品組付費は現場の状況により変動する事があります。
又、給水・給湯・ガス・ダクト・電気等の接続工事は含まれておりません。

担当営業	担当アドバイザー	プラン作成者
SU2		

備考

御見積仕様

(洗面化粧台)

洗面本体サイズ	75cm
カウンター高さ	85cm
扉カラー	ローズウッドホワイト
カウンター	人造大理石・フラットカウンター
カラー	ファインホワイト
ミラー	大型ミラー
水栓	ホース引出式泡沫水栓
カラー	クロムメッキタイプ
水栓	-
カラー	-
ガス種	未定
周波数	50Hz

御確認事項

--	--

No.*

御名前 横浜-藤沢SR SU2

様

現場番号	C3057487	プラン番号	2710B-2204-0241T	作成日	2022/4/16
------	----------	-------	------------------	-----	-----------

御見積明細 洗面化粧台

NO	商品名	仕様	品番	数量	単価	金額
1	ミラー	大型ミラー1面鏡(LED仕様)	SEM- 75 YE	1	51,500	51,500
2	ミラーパネル	ホワイト	SCW- 75 A (C)-2	1	2,900	2,900
3	カウンタートップ	センターボウル・フラットカウンター	C-ENES075-CA(EH-1	1	55,000	55,000
4	ボウルキャビネット	2段スライドタイプ	S-EEXX075HCX(EXW BX-2	1	92,600	92,600
5	水栓	エコタイプホース引出式泡沫水栓、ゴムメッキ	K47531EJ-RJ-TN	1	23,400	23,400
6	エンドカバー	扉カラー対応	SEC-FPA (EXW)	1	7,500	7,500
7	エンドカバー	ウォールキャビネット用	SEC-WPA (EXW)	1	6,000	6,000
8	ウォールキャビネット	扉ソフトクローズ・耐震ラッチ付	S-EWTW075XCPSEXW B-2D	1	37,900	37,900
9	トールユニット下台	ホーロー扉タイプ・扉ソフトクローズ・耐震ラッチ付	S-ETDD023XRPSEXW B-3	1	104,900	104,900
10	トールユニット上台	扉ソフトクローズ・耐震ラッチ付	S-EUTD023XRPSEXW B-1	1	20,000	20,000
11	台輪	トールユニット用	S-DG23D-85-2	1	3,500	3,500
12	エンドパネル	トールユニット中台・下台用	SEP-TDAS A(EXW)-2	1	25,000	25,000
13	エンドパネル	トールユニット上台用	SEP-TUA A(EXW)-2	1	10,000	10,000
14	施工キット	1面鏡・ミラーパネル・ミドルミラー・洗面パネル用	SCUセコキット	1	1,600	1,600
15	台輪スペーサー	洗面下台用	S-DB 75E-85	1		
16	どこでもラック(スクエアタイプ)	タオルハンガーL、チャコールグレー	MGSK タオルハンガ-L (CG	1	2,500	2,500
	どこでもラック(スクエアタイプ)	アタッチメント(小物入れ)	MGAK コモノ15S (W	1	1,000	1,000
	どこでもラック(スクエアタイプ)	アタッチメント(フック)	MGAK フックS (W	1	1,000	1,000
洗面化粧台合計				18		¥446,300

商品総合計	18	¥446,300
-------	----	----------

御見積明細の価格には消費税は含まれておりません。別途消費税が必要となります。

(参考) 別途 商品組付費

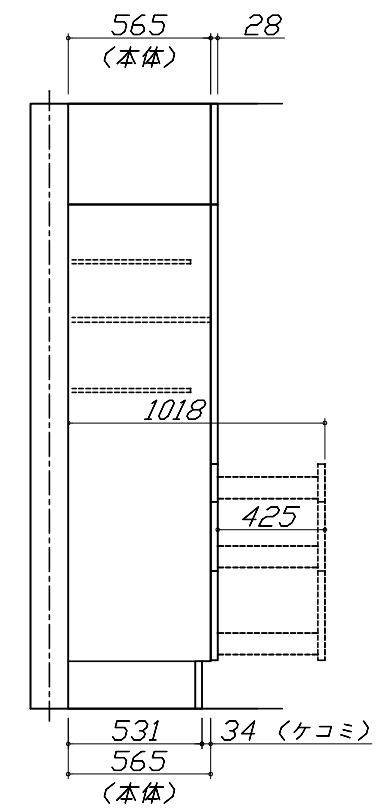
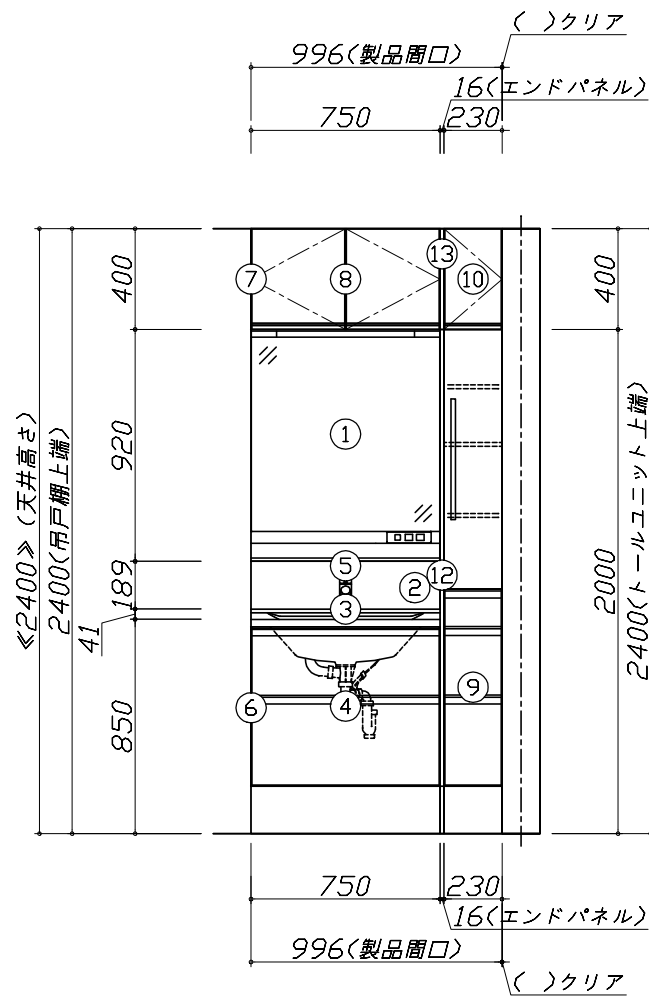
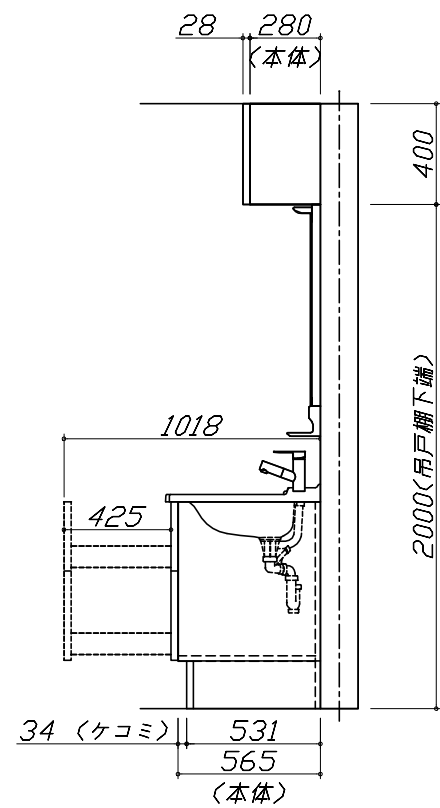
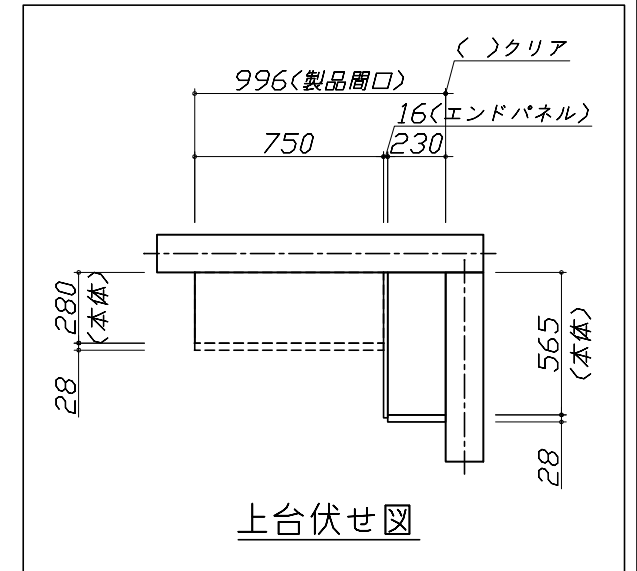
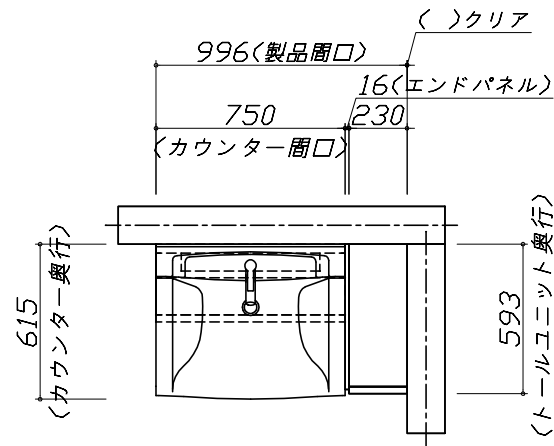
洗面化粧台商品組付費

¥50,000 (税込 ¥55,000)

商品組付費は現場の状況により変動する事があります。又、給水・給湯・ガス・ダクト・電気等の接続工事は含まれておりません。

()内の価格は税込価格 < 税率10% > を表示しています。

■必ずご確認ください。
 ・天井高さとの製品の総高さを十分にご確認ください。
 ・《 》内寸法は参考寸法です。
 ■表示記号について
 ・SP：洗面パネル



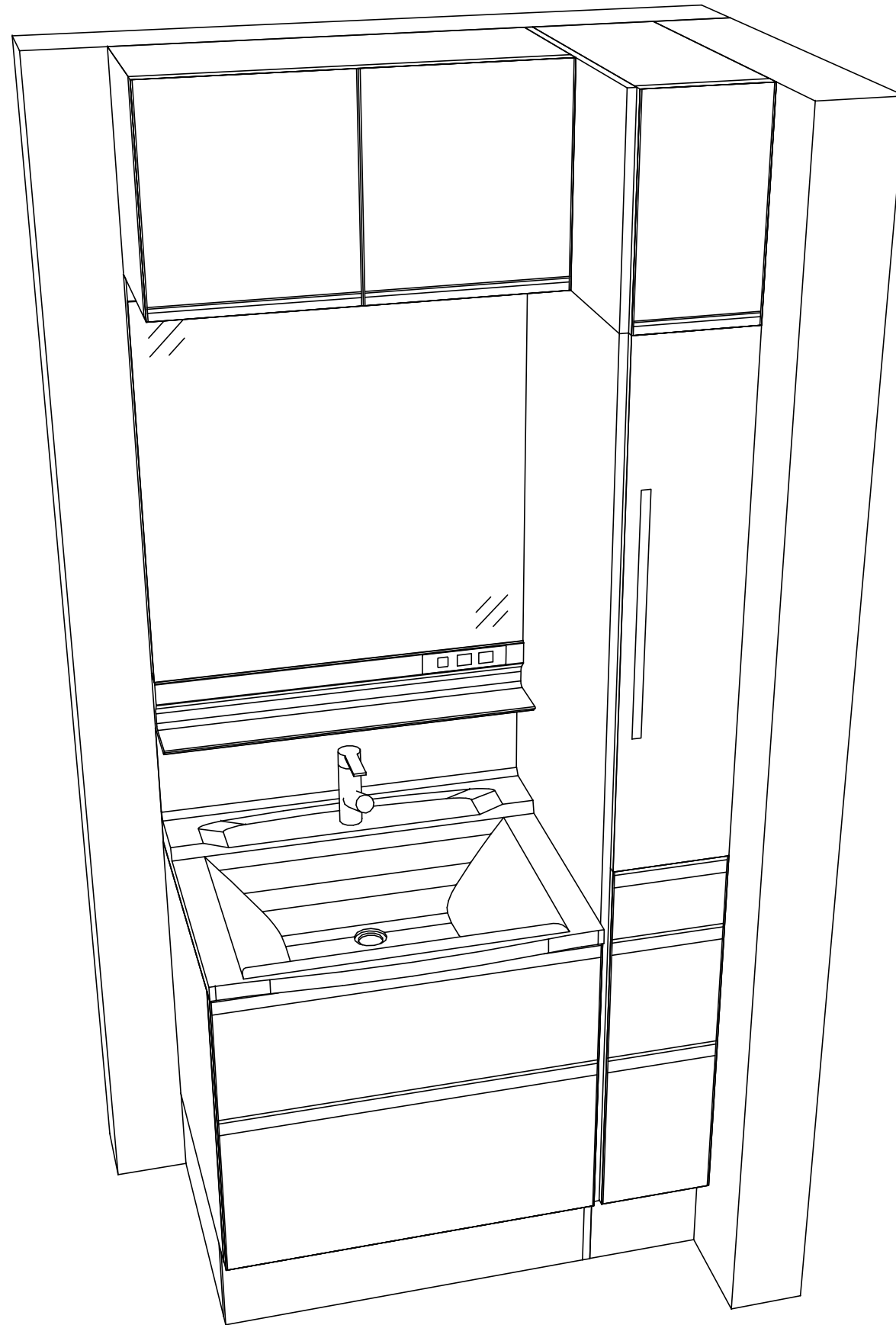
Takara standard
 タカラスタンダード株式会社

現場名称： 横浜-藤沢SR SU2様邸
 現場番号： C3057487
 藤沢営業所

ホーロー洗面化粧台 ELEENA エリーナ
 プラン番号： 2710B-2204-0241T
 担当営業： SU2

姿図 1 縮尺： 1 / 30
 作成日： 2022年4月16日
 担当アドバイザー：

縮尺：A3サイズ等倍



Takara standard
タカラスタンダード株式会社

現場名称： 横浜-藤沢SR SU2様邸
現場番号： C3057487
藤沢営業所

ホーロー洗面化粧台 ELEENA エリーナ
プラン番号： 2710B-2204-0241T
担当営業 : SU2

姿図 2 縮尺： 1 / 30
作成日： 2022年4月16日
担当アドバイザー：

縮尺：A3サイズ等倍