

# ホーロー洗面化粧台 御見積書

御名前 横浜-藤沢SR SU3 様

業者 様

商品名 FAMILIE ファミーユ

作成日 2022年4月16日  
プラン番号 2710B-2204-0243T  
現場番号 C3057489

タカラスタANDARD株式会社  
藤沢営業所  
神奈川県藤沢市石川1丁目1番地の17  
TEL 0466-86-1848 / FAX 0466-86-1832

藤沢ショールーム  
TEL 0466-86-1800 / FAX 0466-86-2195

商品  
御見積金額 **¥321,800 (税込 ¥353,980)**

( )内の価格は税込価格<税率10%>を表示しています。

**(参考) 別途 商品組付費 ¥50,000 (税込 ¥55,000)**

商品御見積金額には商品組付費は含まれておりません。  
商品組付費は現場の状況により変動する事があります。  
又、給水・給湯・ガス・ダクト・電気等の接続工事は含まれておりません。

担当営業	担当アドバイザー	プラン作成者
SU3		

## 備考

この明細にはホーロー洗面パネルは含まれておりません。

## 御見積仕様

(洗面化粧台)

洗面本体サイズ	90cm
カウンター高さ	80cm
扉カラー	ホワイト
カウンター	人造大理石・ハイバックカウンター
カラー	クリスタルホワイト
ミラー	3面鏡
水栓	シングルレバー式シャワー水栓
カラー	クロムメッキタイプ
ガス種	未定
周波数	50Hz

## 御確認事項

--	--

No.\*

御名前 横浜-藤沢SR SU3

様

現場番号	C3057489	プラン番号	2710B-2204-0243T	作成日	2022/4/16
------	----------	-------	------------------	-----	-----------

## 御見積明細 洗面化粧台

NO	商品名	仕様	品番	数量	単価	金額
1	洗面下台	スライド(2段)タイプ	S-YER $\epsilon$ 090HXA(YSW)R-3	1	109,800	109,800
2	水栓	エコタイプシングルレバー式シャワー水栓、如玉メッキ	FSL140KTK	1	21,000	21,000
3	ミラー	3面鏡(ワイドLED)	SAM-090M3AHYEA-1	1	45,000	45,000
4	洗面ルームヒーター	耐震ラッチ付	S-YRTW090XCP(YSW)-3D	1	58,800	58,800
5	トールユニット下台	3段引出しタイプ、耐震ラッチ付	S-YTDY030XRPGYSW)-1	1	47,500	47,500
6	トールユニット上台	耐震ラッチ付	S-YUTY030XRP(YSW)-2D	1	12,000	12,000
7	台輪	トールユニット用	S-DB30W-80(N)	1	2,500	2,500
8	エンドパネル	トールユニット上台用	SEP-TU (YSW)-2	1	5,500	5,500
9	エンドパネル	トールユニット下台用	SEP-TD (YSW)-2	1	16,500	16,500
10	どこでもラック(スクエアタイプ)	タオルハンガーS、チャコールグレー	MGSK タオルハンガー-S (CG	1	1,100	1,100
	どこでもラック(スクエアタイプ)	アタッチメント(小物トレイ)	MGAK コモトレ-15S (W	1	400	400
11	どこでもラック(スクエアタイプ)	マルチホルダー、ホワイト	MGSK マルチホルダ (W	1	1,700	1,700
洗面化粧台合計				12		¥321,800
商品総合計				12		¥321,800

御見積明細の価格には消費税は含まれておりません。別途消費税が必要となります。

## (参考) 別途 商品組付費

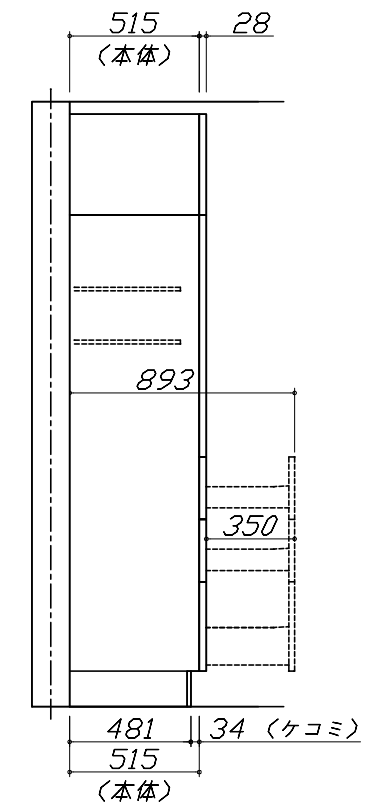
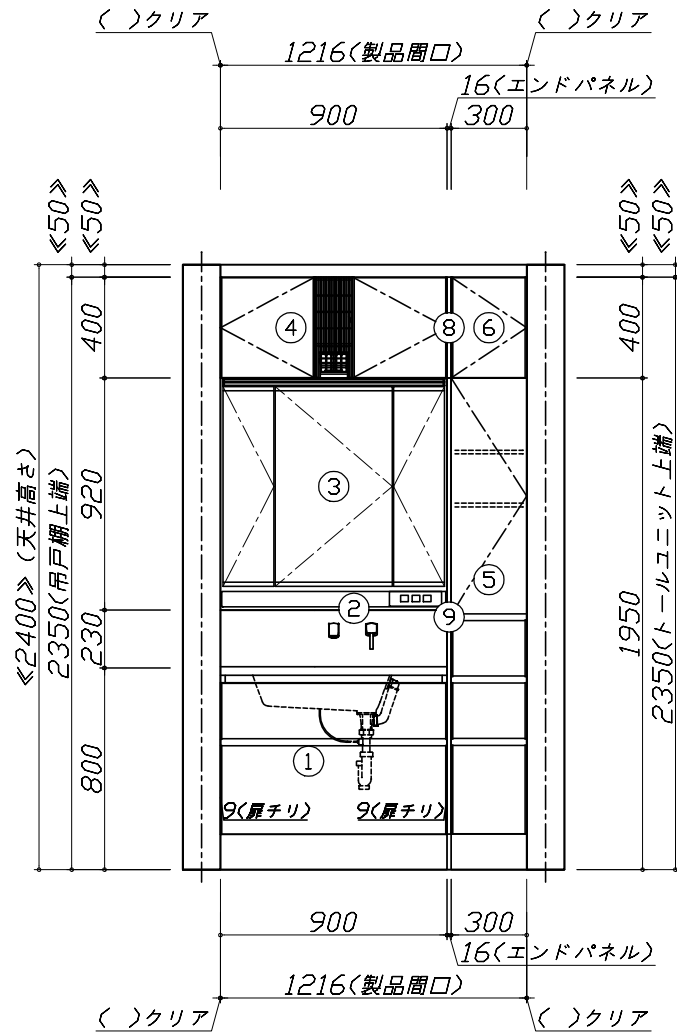
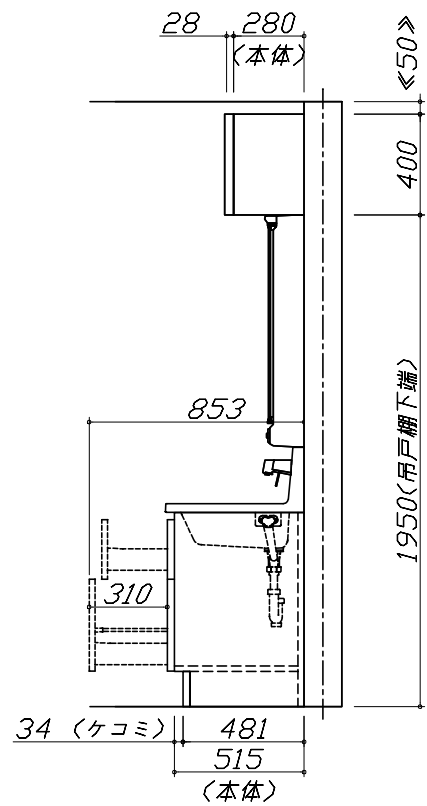
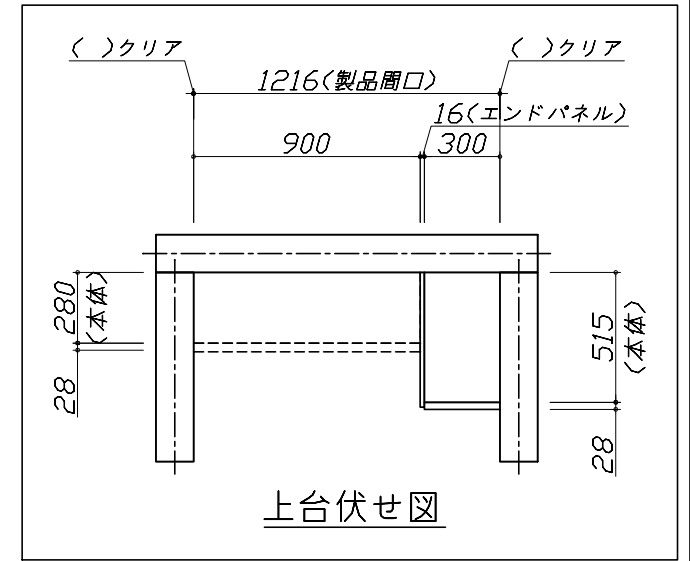
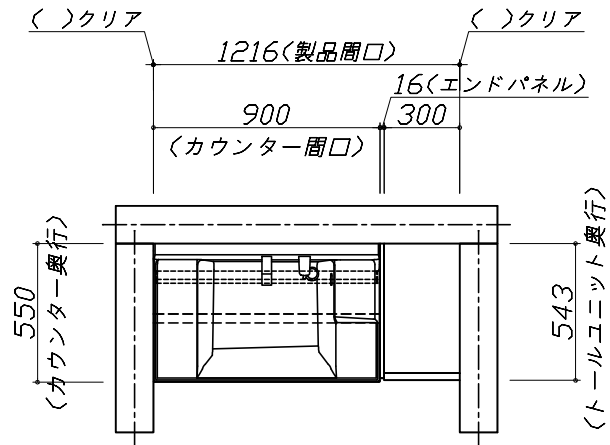
洗面化粧台商品組付費

¥50,000 (税込 ¥55,000)

商品組付費は現場の状況により変動する事があります。又、給水・給湯・ガス・ダクト・電気等の接続工事は含まれておりません。

( )内の価格は税込価格 &lt; 税率10% &gt; を表示しています。

- 必ずご確認ください。
  - ・天井高さとの製品の総高さを十分にご確認ください。
  - ・《 》内寸法は参考寸法です。
- 表示記号について
  - ・SP：洗面パネル



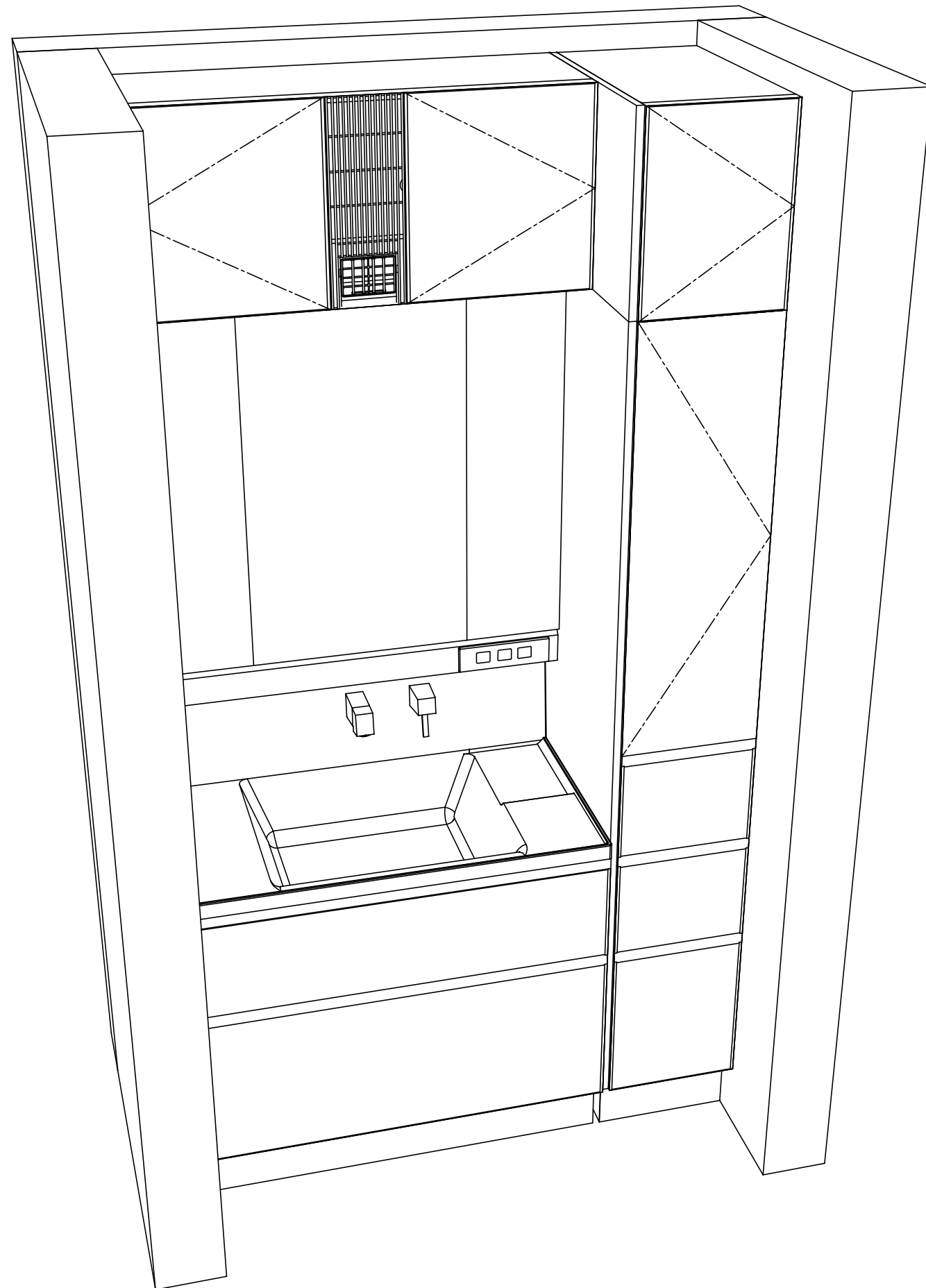
Takara standard  
タカラスタンダード株式会社

現場名称： 横浜-藤沢SR SU3様邸  
現場番号： C3057489  
藤沢営業所

ホーロー洗面化粧台 FAMILIE ファミュー  
プラン番号： 2710B-2204-0243T  
担当営業： SU3

姿図 1 縮尺： 1 / 30  
作成日： 2022年4月16日  
担当アドバイザー：

縮尺：A3サイズ等倍



Takara standard  
タカラスタンダード株式会社

現場名称： 横浜-藤沢SR SU3様邸  
現場番号： C3057489  
藤沢営業所

ホーロー洗面化粧台 FAMILIE ファミュー  
プラン番号： 2710B-2204-0243T  
担当営業 : SU3

姿図 2 縮尺： 1 / 30  
作成日： 2022年4月16日  
担当アドバイザー：

縮尺：A3サイズ等倍