

ぴったりサイズ木製洗面化粧台 御見積書

御名前 横浜-藤沢SR SU10 様

業者 様

商品名 REJUST リジャスト

作成日 2022年4月16日
プラン番号 2710B-2204-0269T
現場番号 C3057557

タカスタンダード株式会社
藤沢営業所
神奈川県藤沢市石川1丁目1番地の17
TEL 0466-86-1848 / FAX 0466-86-1832

藤沢ショールーム
TEL 0466-86-1800 / FAX 0466-86-2195

商品
御見積金額 **¥139,100 (税込 ¥153,010)**

()内の価格は税込価格<税率10%>を表示しています。

(参考) 別途 商品組付費 ¥46,000 (税込 ¥50,600)

商品御見積金額には商品組付費は含まれておりません。
商品組付費は現場の状況により変動する事があります。
又、給水・給湯・ガス・ダクト・電気等の接続工事は含まれておりません。

担当営業	担当アドバイザー	プラン作成者
SU10		

備考

この明細にはホーロー洗面パネルは含まれておりません。

御見積仕様

(洗面化粧台)

洗面本体サイズ 75cm

ボウル面高さ 80cm

扉カラー ナチュラル

引手 レール引手(シルバー)

カウンター 人大フラットカウンター

カラー クリスタルホワイト

ミラー 木製2面鏡

水栓 シングルレバー式シャワー水栓

カラー クロムメッキタイプ

ガス種 未定

周波数 50Hz

御確認事項

--	--

御名前 横浜-藤沢SR SU10

様

現場番号	C3057557	プラン番号	2710B-2204-0269T	作成日	2022/4/16
------	----------	-------	------------------	-----	-----------

御見積明細 洗面化粧台

NO	商品名	仕様	品番	数量	単価	金額
1	洗面下台	扉(引出し付)タイプ	S-WAXX075HXX(APF-AX-2	1	34,000	34,000
2	カウンター		C-WNEP075-CE(A/L-1	1	35,000	35,000
3	水栓	エコタイプシングルレバー式シャワー水栓、如玉メッキ	KM8207TEK	1	23,400	23,400
4	ミラー	2面鏡(木製ボックス仕様)	SEA-075M2A8NNA-3	1	36,000	36,000
5	ミラーパネル	ホワイト	SCW-075DN(A C)-1	1	4,400	4,400
6	施工キット	ミラーパネル・洗面パネル用	SCUセコキット	1	1,600	1,600
7	どこでもラック(スクエアタイプ)	マルチラック、チャコールグレー	MGSK コモノル (CG	1	1,700	1,700
	どこでもラック(スクエアタイプ)	アタッチメント(フック)	MGAK フックS (W	1	1,000	1,000
8	どこでもラック(スクエアタイプ)	タオルハンガーS、ホワイト	MGSK タオルハンガ-S (W	1	1,100	1,100
9	ストラップ		ストラップA(Y)	1	900	900
洗面化粧台合計				10		¥139,100

商品総合計	10	¥139,100
-------	----	----------

御見積明細の価格には消費税は含まれておりません。別途消費税が必要となります。

(参考) 別途 商品組付費

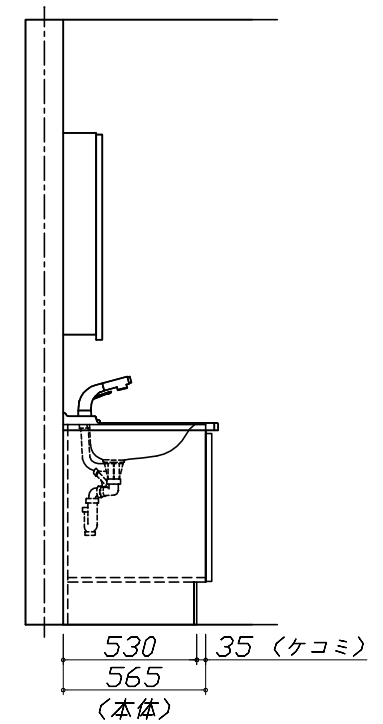
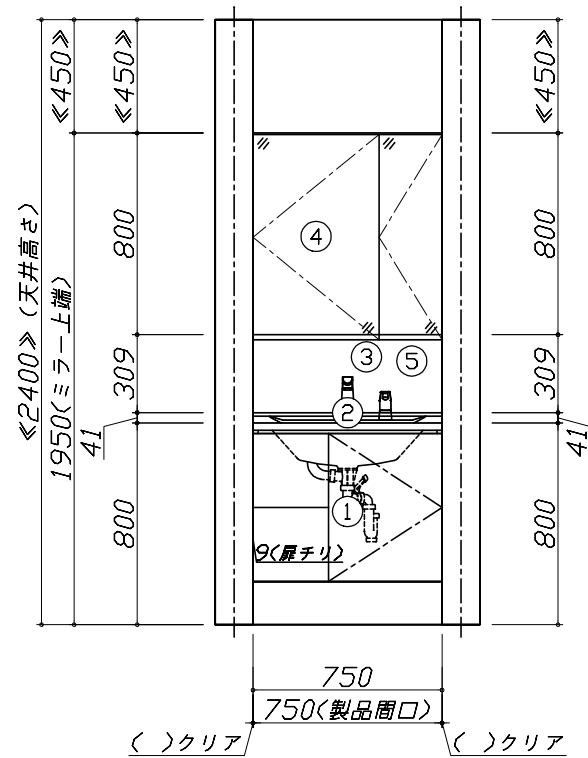
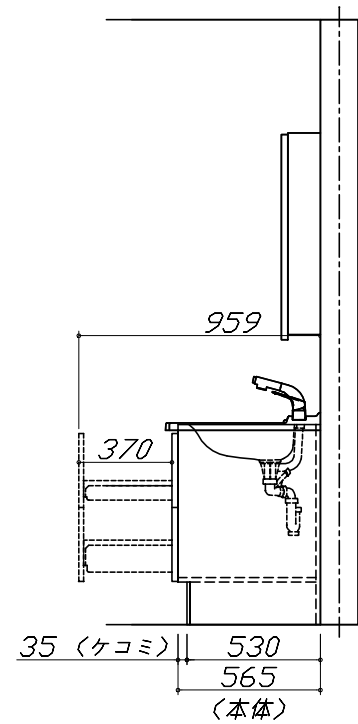
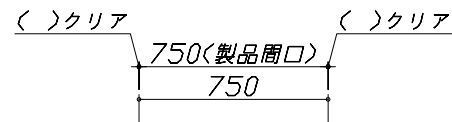
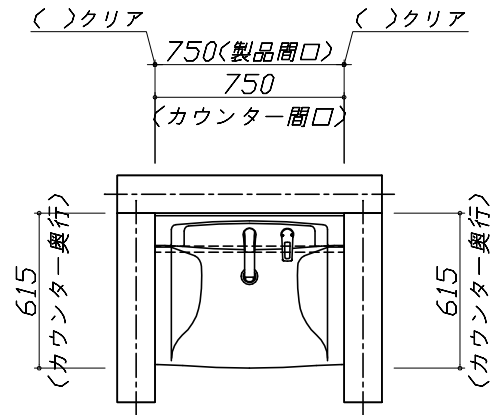
洗面化粧台商品組付費

¥46,000 (税込 ¥50,600)

商品組付費は現場の状況により変動する事があります。又、給水・給湯・ガス・ダクト・電気等の接続工事は含まれておりません。

()内の価格は税込価格 < 税率10% > を表示しています。

- 必ずご確認ください。
 - ・天井高さと製品の総高さを十分にご確認ください。
 - ・《 》内寸法は参考寸法です。
- 表示記号について
 - ・SP：洗面パネル

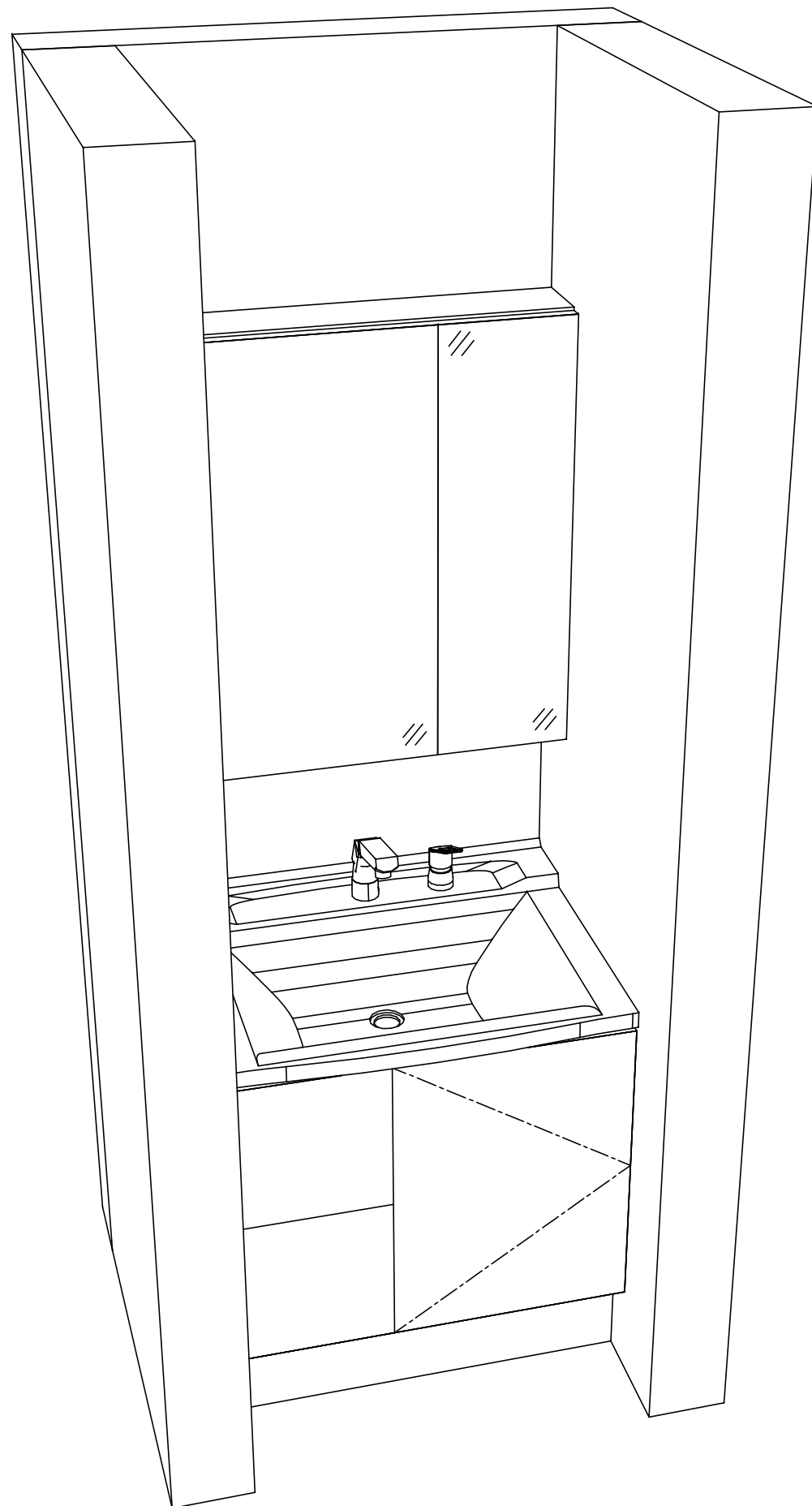


Takara standard
タカラスタンダード株式会社

現場名称： 横浜-藤沢SR SU10様邸
現場番号： C3057557
藤沢営業所

ぴったりサイズ木製洗面化粧台 REJUST リジャスト
プラン番号： 2710B-2204-0269T
担当営業： SU10

姿図 1 縮尺： 1 / 30
作成日： 2022年4月16日
担当アドバイザー：



Takara standard
タカラスタンダード株式会社

現場名称： 横浜-藤沢SR SU10様邸
現場番号： C3057557
藤沢営業所

ぴったりサイズ木製洗面化粧台 REJUST リジャスト
プラン番号： 2710B-2204-0269T
担当営業： SU10

姿図 2
縮尺： 1 / 30
作成日： 2022年4月16日
担当アドバイザー：

縮尺：A3サイズ等倍