

ぴったりサイズ木製洗面化粧台 御見積書

御名前 横浜-新藤沢SR SU10 様

業者 様

商品名 REJUST リジャスト

作成日 2020年11月3日
 プラン番号 2710B-2010-0310T
 現場番号 A7802726

タカスタンダード株式会社
 藤沢営業所
 神奈川県藤沢市石川1丁目1番地の17
 TEL 0466-86-1848 / FAX 0466-86-1832

藤沢ショールーム
 TEL 0466-86-1800 / FAX 0466-86-2195

商品
 御見積金額 **¥133,400 (税込 ¥146,740)**

()内の価格は税込価格<税率10%>を表示しています。

(参考) 別途 商品組付費 ¥46,000 (税込 ¥50,600)

商品御見積金額には商品組付費は含まれておりません。
 商品組付費は現場の状況により変動する事があります。
 又、給水・給湯・ガス・ダクト・電気等の接続工事は含まれておりません。

担当営業	担当アドバイザー	プラン作成者
SU10		

備考

この明細には洗面パネルは含まれておりません。
 売却時ミラーパネル新規手配要。

御見積仕様

(洗面化粧台)	
洗面本体サイズ	75cm
ボウル面高さ	80cm
扉カラー	ナチュラル
引手	レール引手
カウンター	人大フラットカウンター
カラー	クリスタルホワイト
ミラー	木製2面鏡
水栓	シングルレバー式シャワー水栓
カラー	クロムメッキタイプ
ガス種	未定
周波数	50Hz

御確認事項

--	--

御名前 横浜-新藤沢SR SU10

様

現場番号	A7802726	プラン番号	2710B-2010-0310T	作成日	2020/11/3
------	----------	-------	------------------	-----	-----------

御見積明細 洗面化粧台

NO	商品名	仕様	品番	数量	単価	金額
1	洗面下台	扉(引出し付)タイプ	S-WAXX075HXX(AJF-BX-1	1	30,300	30,300
2	カウンター		C-WNEP075-CE(AJL-1	1	34,000	34,000
3	水栓	エコタイプシングルレバー式シャワー水栓、如玉メッキ	KM8207TEK	1	24,600	24,600
4	ミラー	2面鏡(木製ボックス仕様)	SEA-075M2A8NNA-2	1	34,200	34,200
5	ミラーパネル	ホワイト	SCW-075DN(A C)-1	1	4,000	4,000
6	施工キット	ミラーパネル・洗面パネル用	SCUセコキット	1	1,600	1,600
7	どこでもラック(スクエアタイプ)	マルチラック、チャコールグレー	MGSK コモノル (CG	1	1,700	1,700
	どこでもラック(スクエアタイプ)	アタッチメント(フック)	MGAK フックS (W	1	1,000	1,000
8	どこでもラック(スクエアタイプ)	タオルハンガーS、ホワイト	MGSK タオルハンガ-S (W	1	1,100	1,100
9	ストラップ		ストラップA(Y)	1	900	900
洗面化粧台合計				10		¥133,400

商品総合計	10	¥133,400
-------	----	----------

御見積明細の価格には消費税は含まれておりません。別途消費税が必要となります。

(参考) 別途 商品組付費

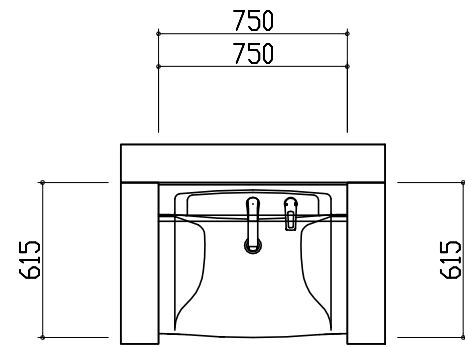
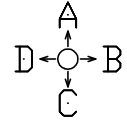
洗面化粧台商品組付費

¥46,000 (税込 ¥50,600)

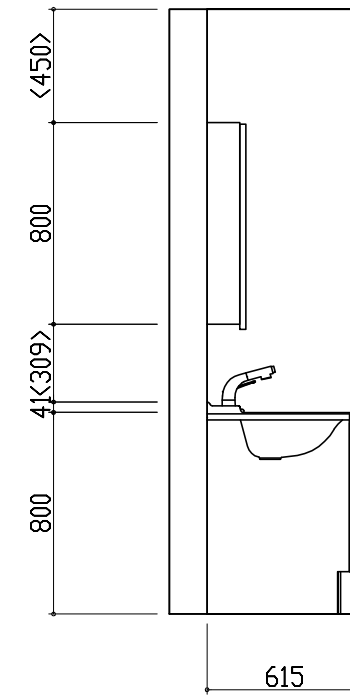
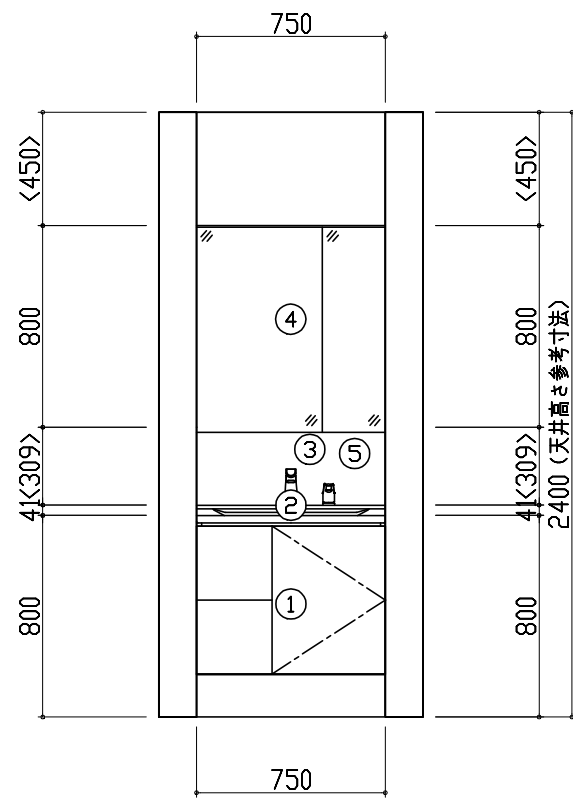
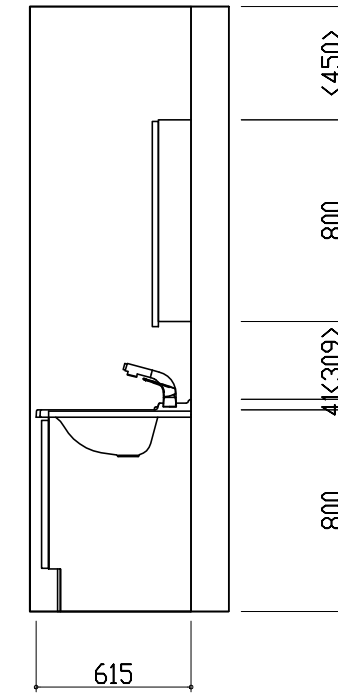
商品組付費は現場の状況により変動する事があります。又、給水・給湯・ガス・ダクト・電気等の接続工事は含まれておりません。

()内の価格は税込価格 < 税率10% > を表示しています。

平面図

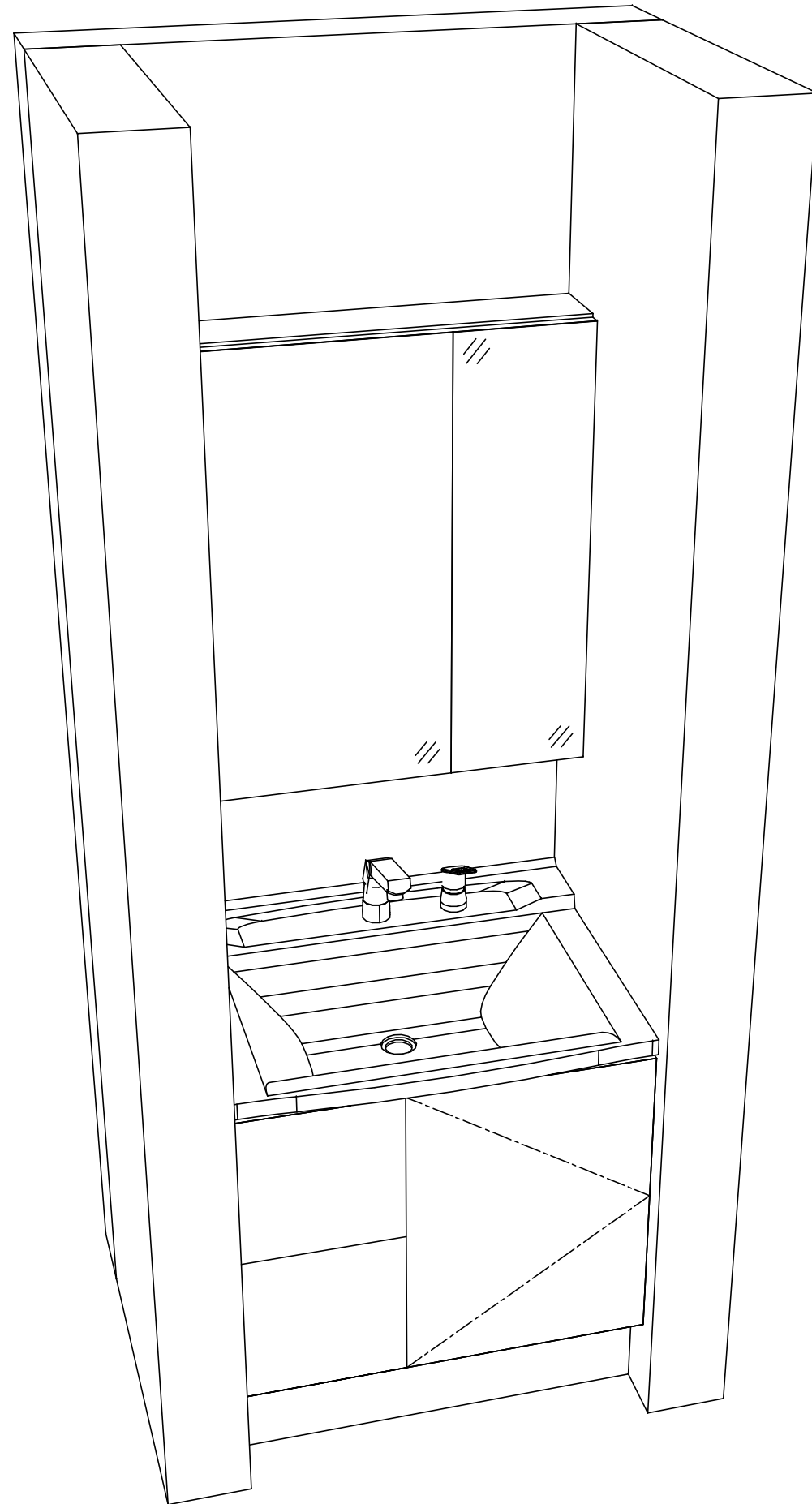


D側面図



A正面図

B側面図



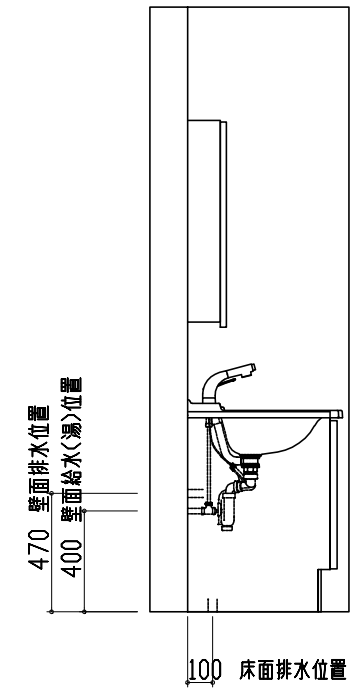
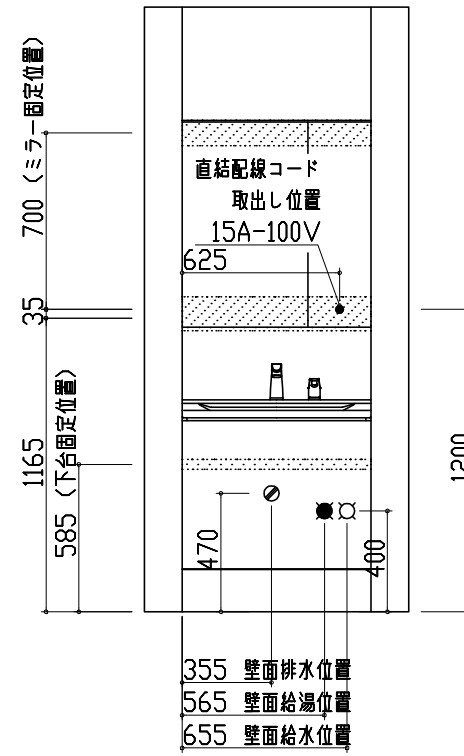
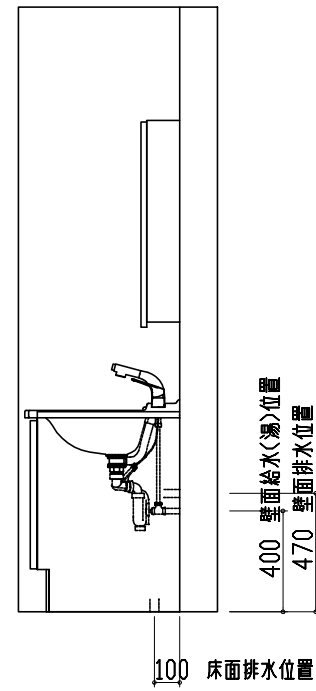
- このレイアウトプランは参考図面ですので価格・仕様・設置・納期等の詳細については注文依頼先、設置業者の方に必ず確認していただきますようお願い致します。
- 壁側のキャビネットがスライドや引出タイプの場合、額縁・幅木等との干渉にご注意下さい。
- <>内寸法や天井高さは参考寸法ですので、十分にご確認をお願いします。
- 製品の外形寸法は概略表記しております。

ぴったりサイズ木製洗面化粧台
REJUST リジャスト

D側面図

A正面図

B側面図



- 吊戸棚類やミラー等の固定下地は固定位置を中心に幅100mm以上、厚み12mm以上の十分な強度を持つ合板をお願いします。
- この図面は設置用図面ですので、扉などの表現は実物と異なります。
- 壁側のキャビネットがスライドや引出タイプの場合、額縁・幅木等との干渉にご注意下さい。
- <>内寸法や天井高さは参考寸法ですので、十分にご確認をお願いします。
- 製品の外形寸法は概略表記しております。
- 現場の配管にあわせて、SトラップやP管を別途手配して下さい。
- 木製ミラーに直結接続する為の電線はVVFケーブルφ1.6または2.0単線が適合します。
- ミラーキャビネットには上部照明を装備していませんので、別途建築側で照明を用意する必要があります。

Takara standard
タカラスタンダード株式会社

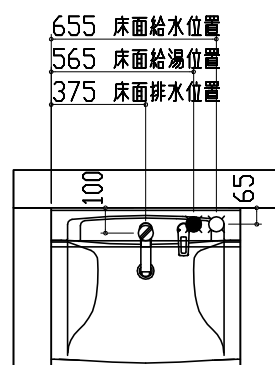
現場名称 : 横浜-新藤沢SR SU10様邸
現場番号 : A7802726
プラン番号 : 2710B-2010-0310T

縮尺 : 1 / 30
作成日 : 2020年11月3日

藤沢営業所
担当営業 : SU10
担当アドバイザー :

ぴったりサイズ・木製洗面化粧台
REJUST リジャスト

平面図



- 吊戸棚類やミラー等の固定下地は固定位置を中心に幅100mm以上、厚み12mm以上の十分な強度を持つ合板をお願いします。
- この図面は設置用図面ですので、扉などの表現は実物と異なります。
- 壁側のキャビネットがスライドや引出タイプの場合、額縁・幅木等との干渉にご注意下さい。
- <>内寸法や天井高さは参考寸法ですので、十分にご確認をお願いします。
- 製品の外形寸法は概略表記しております。
- 現場の配管にあわせて、SトラップやP管を別途手配して下さい。
- 木製ミラーに直結接続する為の電線はVVFケーブルφ1.6または2.0単線が適合します。
- ミラーキャビネットには上部照明を装備していませんので、別途建築側で照明を用意する必要があります。

Takara standard
タカラスタンダード株式会社

現場名称 : 横浜-新藤沢SR SU10様邸
現場番号 : A7802726
プラン番号 : 2710B-2010-0310T

縮尺 : 1 / 30
作成日 : 2020年11月3日

藤沢営業所
担当営業 : SU10
担当アドバイザー :