

ホーロー洗面化粧台 御見積書

御名前 横浜-藤沢SR SU1 様

業者 様

商品名 ELEENA エリーナ

作成日 2022年4月16日
プラン番号 2710B-2204-0239T
現場番号 C3057465

タカスタンダード株式会社
藤沢営業所
神奈川県藤沢市石川1丁目1番地の17
TEL 0466-86-1848 / FAX 0466-86-1832

藤沢ショールーム
TEL 0466-86-1800 / FAX 0466-86-2195

商品
御見積金額 **¥650,700 (税込 ¥715,770)**

()内の価格は税込価格<税率10%>を表示しています。

(参考) 別途 商品組付費 ¥62,000 (税込 ¥68,200)

商品御見積金額には商品組付費は含まれておりません。
商品組付費は現場の状況により変動する事があります。
又、給水・給湯・ガス・ダクト・電気等の接続工事は含まれておりません。

| 担当営業 | 担当アドバイザー | プラン作成者 |
|------|----------|--------|
| SU1 | | |

備考

御見積仕様

(洗面化粧台)

| | |
|---------|-----------------------|
| 洗面本体サイズ | 120cm |
| カウンター高さ | 80cm |
| 扉カラー | マルキーナブラック |
| カウンター | クォーツストーン・フラットカウンター |
| カラー | プランソルベ |
| ミラー | フェイスクリアミラー+フェイスクリアミラー |
| 水栓 | シングルレバー式シャワー水栓 |
| カラー | クロムメッキタイプ |
| 水栓 | - |
| カラー | - |
| ガス種 | 未定 |
| 周波数 | 50Hz |

御確認事項

| | |
|--|--|
| | |
|--|--|

No.*

御名前 横浜-藤沢SR SU1

様

| | | | | | |
|------|----------|-------|------------------|-----|-----------|
| 現場番号 | C3057465 | プラン番号 | 2710B-2204-0239T | 作成日 | 2022/4/16 |
|------|----------|-------|------------------|-----|-----------|

御見積明細 洗面化粧台

| NO | 商品名 | 仕様 | 品番 | 数量 | 単価 | 金額 |
|---------|------------------|----------------------------|------------------------|----|---------|----------|
| 1 | ミラー | フェイスクリアミラー1面鏡、コートあり | SEM-045M1AHYTA-1 | 1 | 92,000 | 92,000 |
| 2 | ミラー | フェイスクリアミラー3面鏡、コートあり | SEM-075M3AHYTA-1 | 1 | 115,500 | 115,500 |
| 3 | ミドルミラー | | SFW-120BN(A--)-1 | 1 | 12,000 | 12,000 |
| 4 | 手元照明 | 60・75・90・100・120間口用 | SENLED-350MCH(1) | 1 | 7,500 | 7,500 |
| 5 | カウンタートップ | 片寄せボウルタイプ・クォーツストーンカウンター | C-EGAP120DRA(EH-1 | 1 | 135,200 | 135,200 |
| 6 | ボウルキャビネット | 2段スライドタイプ(フロートタイプ) | S-EGXX075HCX(E7RQ BX-2 | 1 | 105,100 | 105,100 |
| 7 | 片寄せボウルユニット | | S-EASD045XCXCE7RQ B-1 | 1 | 45,600 | 45,600 |
| 8 | 片寄せボウルユニット用脚 | 高さ80cm用 | DU-B 80 | 1 | 8,600 | 8,600 |
| 9 | 水栓 | エコタイプシングルレバー式シャワー水栓、クロムメッキ | KM8207TETK | 1 | 23,400 | 23,400 |
| 10 | エンドカバー | ドレッサーユニット用 | SEC-DPA (E7RQ) | 1 | 12,500 | 12,500 |
| 11 | 片寄せボウルチェア | | DXチェア-75A | 1 | 37,800 | 37,800 |
| 12 | エンドパネル | フラットカウンター用 | SEP-XH80RA(E7RQ) | 1 | 36,000 | 36,000 |
| 13 | 施工キット | 1面鏡・ミラーパネル・ミドルミラー・洗面パネル用 | SCUセコキット | 1 | 1,600 | 1,600 |
| 14 | どこでもラック(スクエアタイプ) | 小物置きS + フック、チャコールグレー | MGSK コモノックS (CG | 1 | 2,500 | 2,500 |
| 15 | どこでもラック(スクエアタイプ) | タオルハンガーS、チャコールグレー | MGSK タオルハンガー-S (CG | 1 | 1,100 | 1,100 |
| 16 | 間仕切り名人 | Hタイプ | MG7ジキリJ HL 1 | 2 | 3,400 | 6,800 |
| 17 | かくせるラック | 間口75cm用 | STピラウラ75B | 1 | 7,500 | 7,500 |
| 洗面化粧台合計 | | | | 18 | | ¥650,700 |
| 商品総合計 | | | | 18 | | ¥650,700 |

御見積明細の価格には消費税は含まれておりません。別途消費税が必要となります。

(参考) 別途 商品組付費

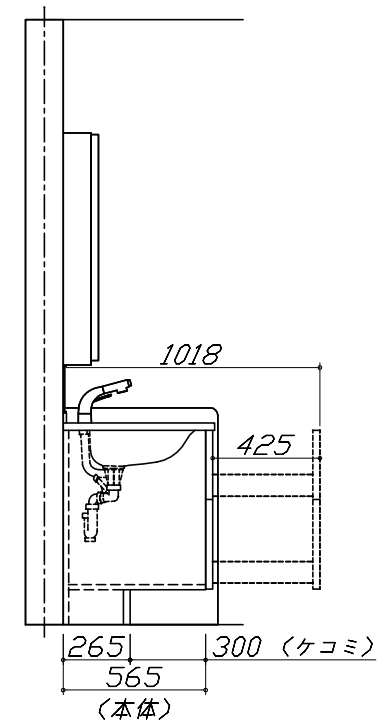
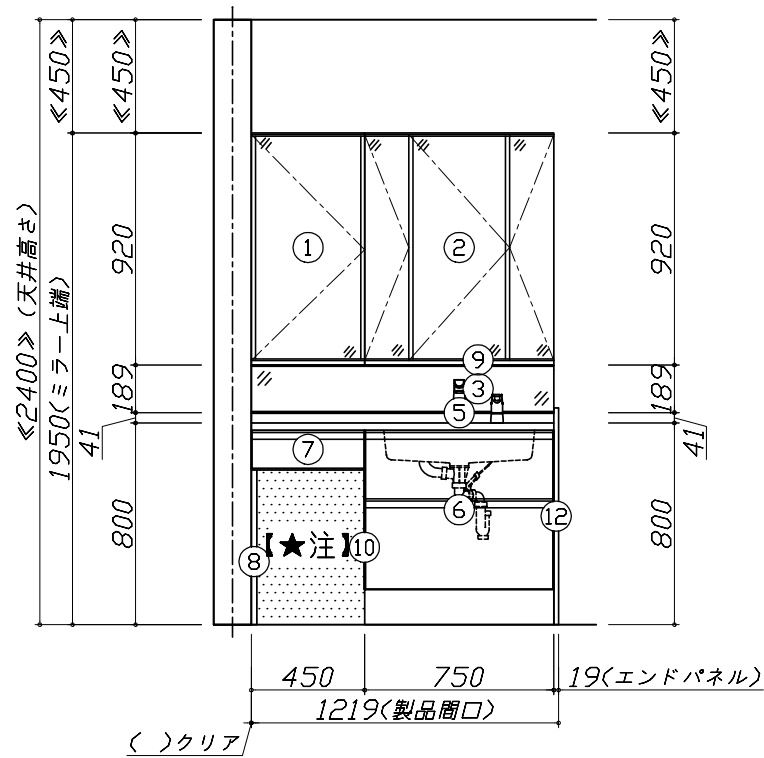
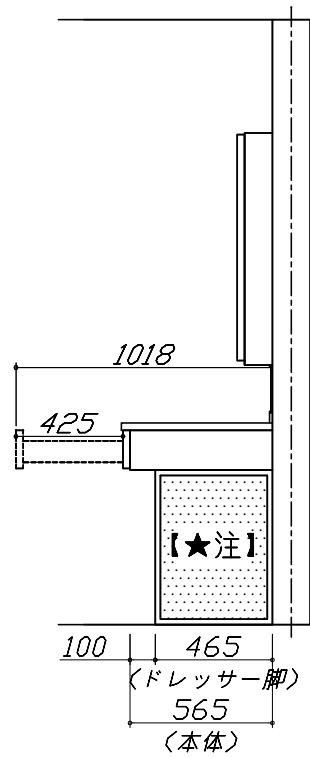
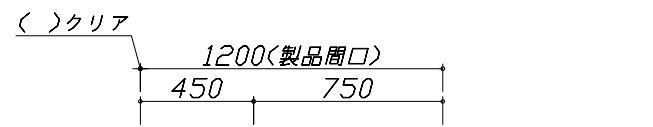
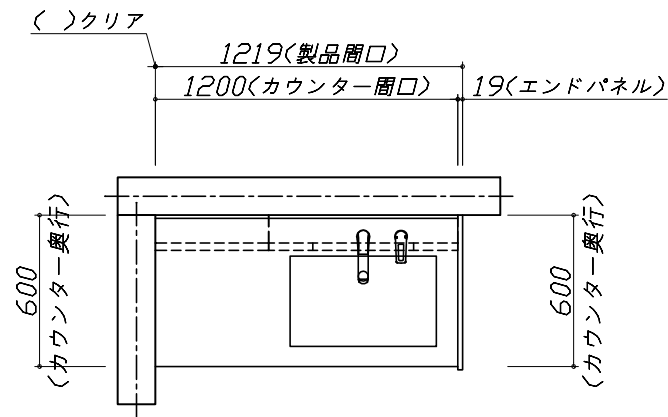
洗面化粧台商品組付費

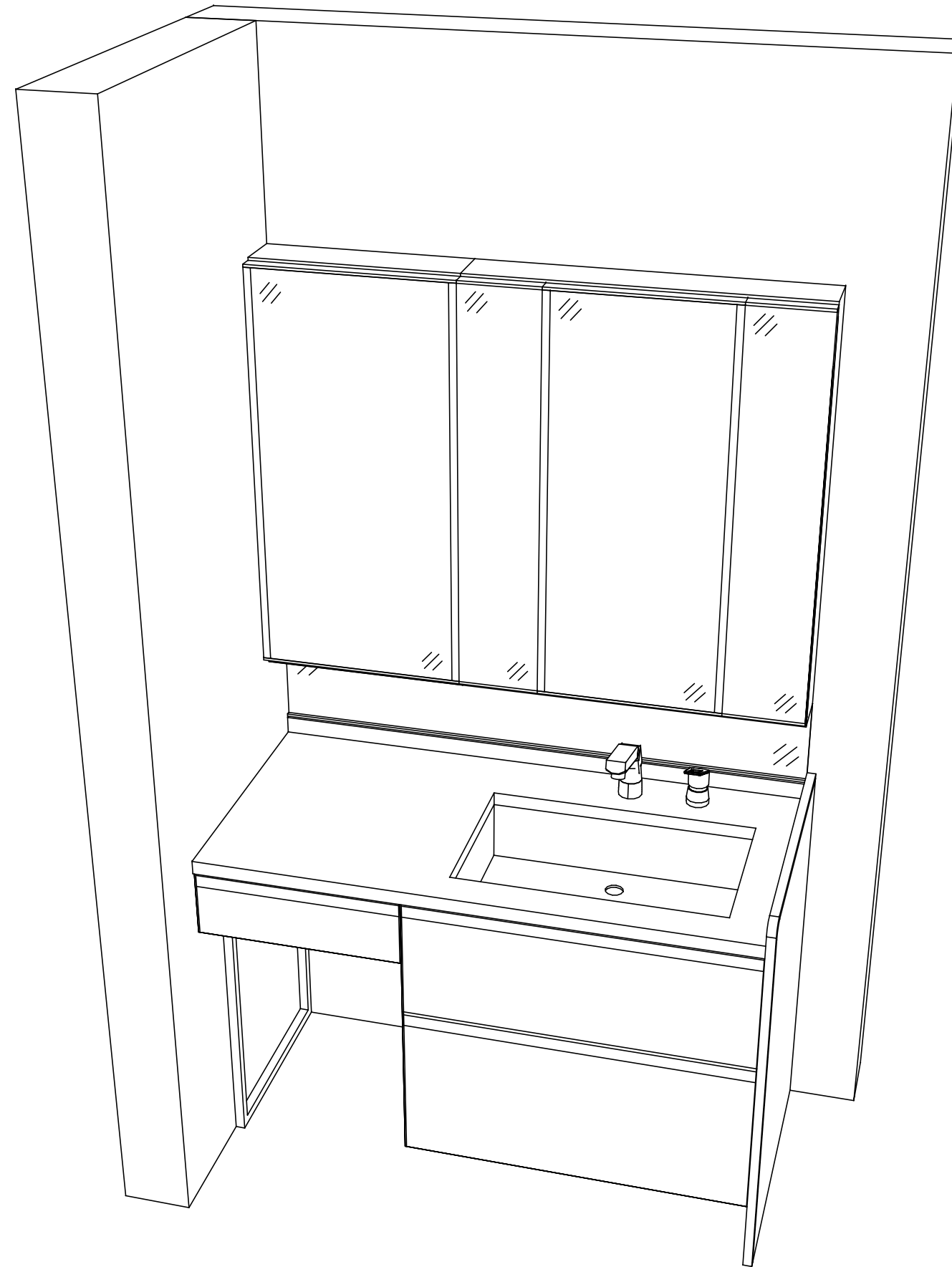
¥62,000 (税込 ¥68,200)

商品組付費は現場の状況により変動する事があります。又、給水・給湯・ガス・ダクト・電気等の接続工事は含まれておりません。

()内の価格は税込価格 < 税率10% > を表示しています。

- 必ずご確認ください。
 - ・天井高さとの製品の総高さを十分にご確認ください。
 - ・《 》内寸法は参考寸法です。
- 表示記号について
 - ・SP：洗面パネル
- ドレッサーの【★注】部はオープンのため、壁面が見えます。





Takara standard
タカラスタンダード株式会社

現場名称： 横浜-藤沢SR SU1様邸

現場番号： C3057465

藤沢営業所

ホーロー洗面化粧台 ELEENA エリーナ

プラン番号： 2710B-2204-0239T

担当営業 : SU1

姿図 2

縮尺： 1 / 30

作成日： 2022年4月16日

担当アドバイザー：

縮尺：A3サイズ等倍