

ホーロー洗面化粧台 御見積書

御名前 横浜-藤沢SR SU5 様

業者 様

商品名 ELEENA エリーナ

作成日 2022年4月16日
プラン番号 2710B-2204-0246T
現場番号 C3057533

タカスタンダード株式会社
藤沢営業所
神奈川県藤沢市石川1丁目1番地の17
TEL 0466-86-1848 / FAX 0466-86-1832

藤沢ショールーム
TEL 0466-86-1800 / FAX 0466-86-2195

商品
御見積金額 **¥369,000 (税込 ¥405,900)**

()内の価格は税込価格<税率10%>を表示しています。

(参考) 別途 商品組付費 ¥46,000 (税込 ¥50,600)

商品御見積金額には商品組付費は含まれておりません。
商品組付費は現場の状況により変動する事があります。
又、給水・給湯・ガス・ダクト・電気等の接続工事は含まれておりません。

担当営業	担当アドバイザー	プラン作成者
SU5		

備考

この明細にはホーロー洗面パネルは含まれておりません。

御見積仕様

(洗面化粧台)

洗面本体サイズ	75cm
カウンター高さ	80cm
扉カラー	ロッシュパールアイボリー
カウンター	人造大理石・ハイバックカウンター
カラー	ファインホワイト
ミラー	3面鏡
水栓	シングルレバー式シャワー水栓
カラー	クロムメッキタイプ
水栓	-
カラー	-
ガス種	未定
周波数	50Hz

御確認事項

--	--

No.*

御名前 横浜-藤沢SR SU5

様

現場番号	C3057533	プラン番号	2710B-2204-0246T	作成日	2022/4/16
------	----------	-------	------------------	-----	-----------

御見積明細 洗面化粧台

NO	商品名	仕様	品番	数量	単価	金額
1	ミラー	スタイリッシュ3面鏡(LED仕様)	SCM-075M3AHYEA-2	1	62,500	62,500
2	カウンタートップ	センターボウル・ハイバックカウンター	C-EKH7075-CA(EH-1	1	71,000	71,000
3	ボウルキャビネット	2段スライドタイプ	S-EEEX075SCX(ERI BX-1	1	92,600	92,600
4	そこまでホーローラック		S-DX 75 GB	1	24,000	24,000
5	水栓	エコタイプセンサー式シャワー水栓、ゴムメッキ	FSL140KATK	1	60,000	60,000
6	エンドカバー	扉カラー対応	SEC-FPA (ERI)	1	7,500	7,500
7	エンドカバー	ウォールキャビネット用	SEC-WPA (ERI)	1	6,000	6,000
8	ウォールキャビネット	扉ソフトクローズ・耐震ラッチ付	S-EWTW075XCPSERI B-2D	1	37,900	37,900
9	かくせるラック	間口75cm用	STビラウ75B	1	7,500	7,500
洗面化粧台合計				9		¥369,000

商品総合計	9	¥369,000
-------	---	----------

御見積明細の価格には消費税は含まれておりません。別途消費税が必要となります。

(参考) 別途 商品組付費

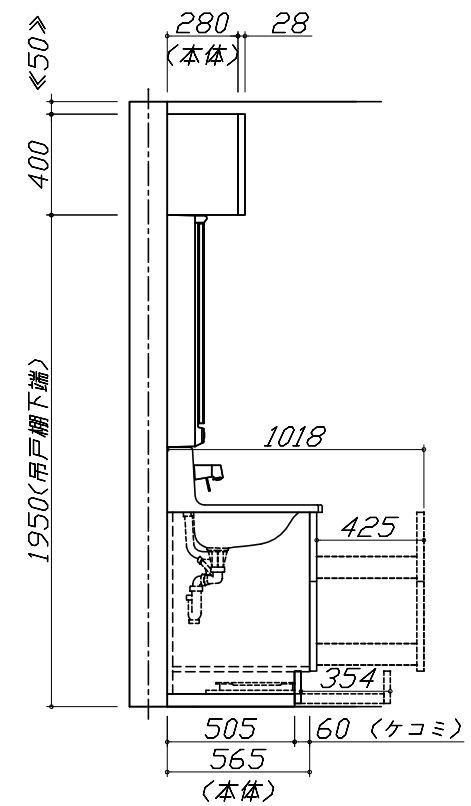
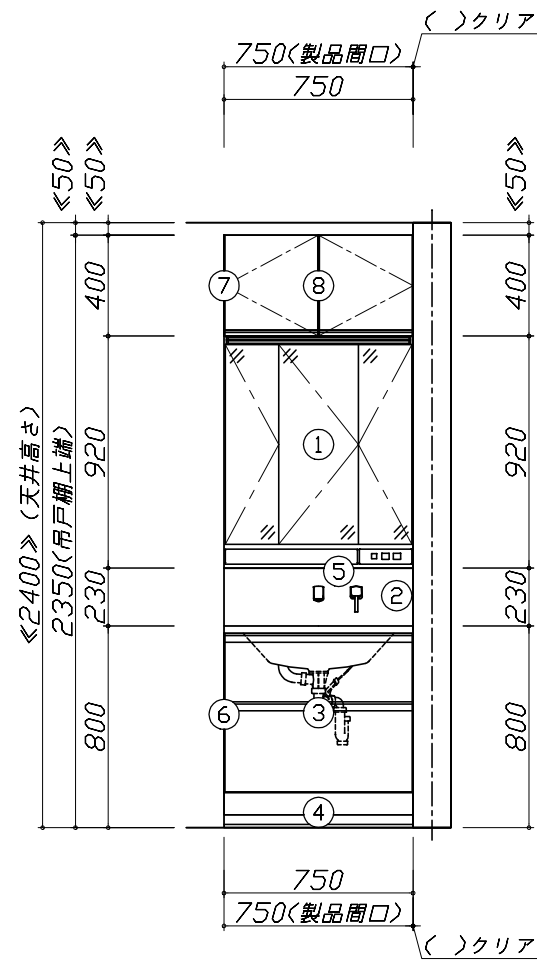
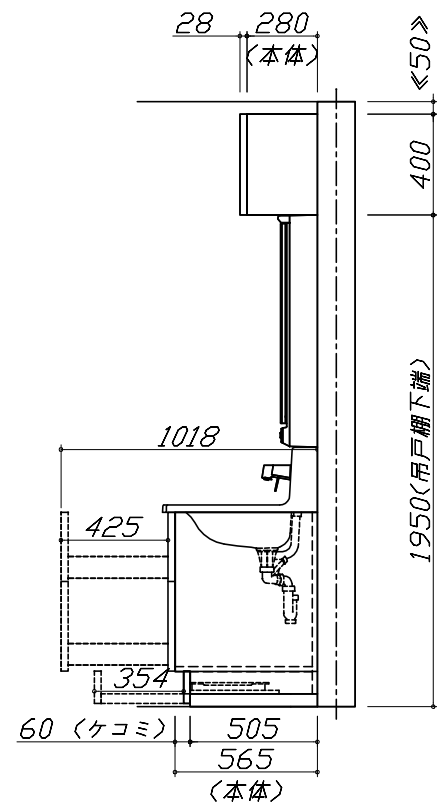
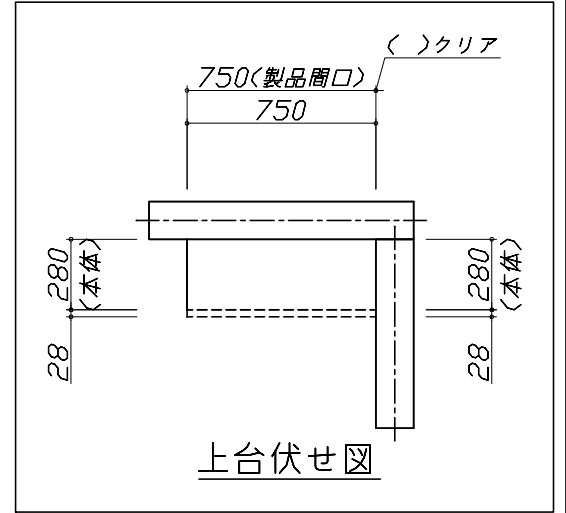
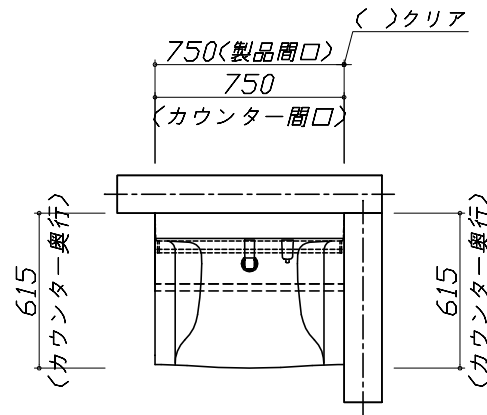
洗面化粧台商品組付費

¥46,000 (税込 ¥50,600)

商品組付費は現場の状況により変動する事があります。又、給水・給湯・ガス・ダクト・電気等の接続工事は含まれておりません。

()内の価格は税込価格 < 税率10% > を表示しています。

- 必ずご確認ください。
 - ・天井高さとの製品の総高さを十分にご確認ください。
 - ・《 》内寸法は参考寸法です。
- 表示記号について
 - ・SP：洗面パネル



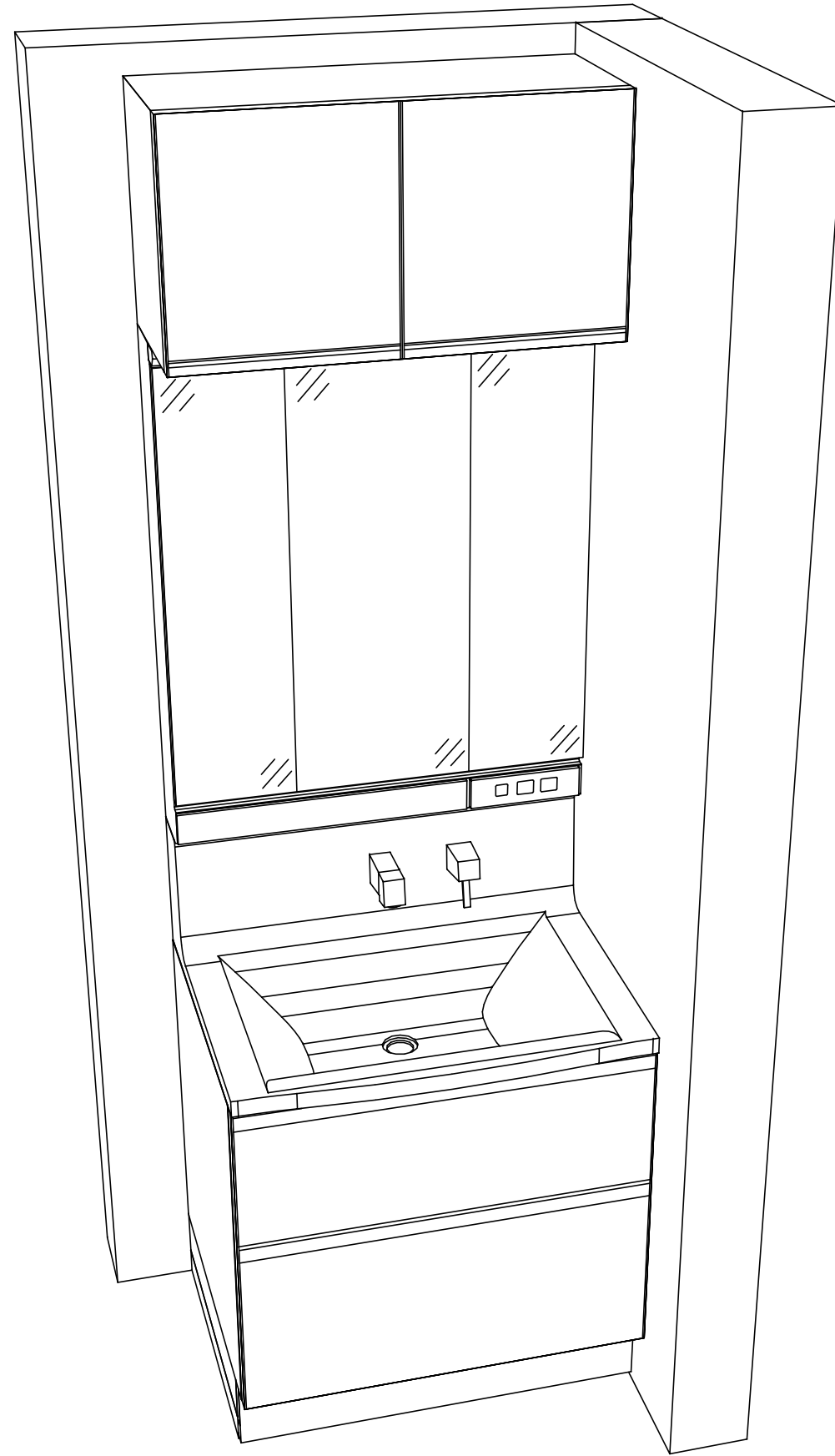
Takara standard
タカラスタンダード株式会社

現場名称： 横浜-藤沢SR SU5様邸
現場番号： C3057533
藤沢営業所

ホーロー洗面化粧台 ELEEENA エリーナ
プラン番号： 2710B-2204-0246T
担当営業： SU5

姿図 1 縮尺： 1 / 30
作成日： 2022年4月16日
担当アドバイザー：

縮尺：A3サイズ等倍



Takara standard
タカラスタンダード株式会社

現場名称： 横浜-藤沢SR SU5様邸
現場番号： C3057533
藤沢営業所

ホーロー洗面化粧台 ELEENA エリーナ
プラン番号： 2710B-2204-0246T
担当営業 : SU5

姿図 2 縮尺： 1 / 30
作成日： 2022年4月16日
担当アドバイザー：

縮尺：A3サイズ等倍