

ホーロー洗面化粧台 御見積書

御名前 横浜-藤沢SR SU6 様

業者 様

商品名 FAMILIE ファミーユ

作成日 2022年4月16日
プラン番号 2710B-2204-0247T
現場番号 C3057535

タカスタンダード株式会社
藤沢営業所
神奈川県藤沢市石川1丁目1番地の17
TEL 0466-86-1848 / FAX 0466-86-1832

藤沢ショールーム
TEL 0466-86-1800 / FAX 0466-86-2195

商品
御見積金額 **¥142,900 (税込 ¥157,190)**

()内の価格は税込価格<税率10%>を表示しています。

(参考) 別途 商品組付費 ¥46,000 (税込 ¥50,600)

商品御見積金額には商品組付費は含まれておりません。
商品組付費は現場の状況により変動する事があります。
又、給水・給湯・ガス・ダクト・電気等の接続工事は含まれておりません。

担当営業	担当アドバイザー	プラン作成者
SU6		

備考

御見積仕様

(洗面化粧台)

洗面本体サイズ	60cm
カウンター高さ	80cm
扉カラー	ミックスウッドホワイト
カウンター	人造大理石・ハイバックカウンター
カラー	クリスタルホワイト
ミラー	2面鏡
水栓	シングルレバー式シャワー水栓
カラー	クロムメッキタイプ
ガス種	未定
周波数	50Hz

御確認事項

--	--

No.*

御名前 横浜-藤沢SR SU6

様

現場番号	C3057535	プラン番号	2710B-2204-0247T	作成日	2022/4/16
------	----------	-------	------------------	-----	-----------

御見積明細 洗面化粧台

NO	商品名	仕様	品番	数量	単価	金額
1	洗面下台	スライド(2段)タイプ	S-YER ϵ 060HXA(YBW)Ⅱ-3	1	93,900	93,900
2	水栓	エコタイプシングルレバー式シャワー水栓、クロムメッキ	FSL140KTK	1	21,000	21,000
3	ミラー	2面鏡(LED仕様)、コートあり	SIM-060M2AHYEA-2	1	28,000	28,000
洗面化粧台合計				3		¥142,900
商品総合計				3		¥142,900

御見積明細の価格には消費税は含まれておりません。別途消費税が必要となります。

(参考) 別途 商品組付費

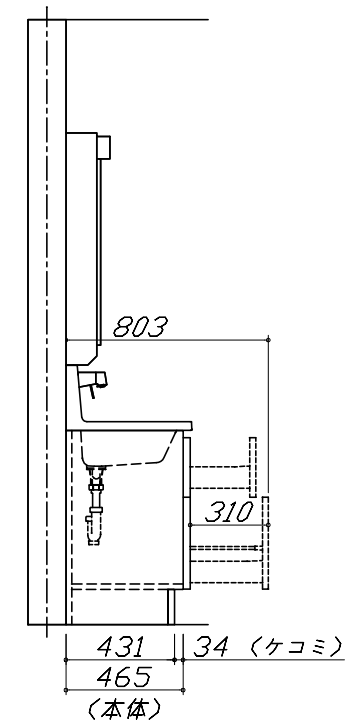
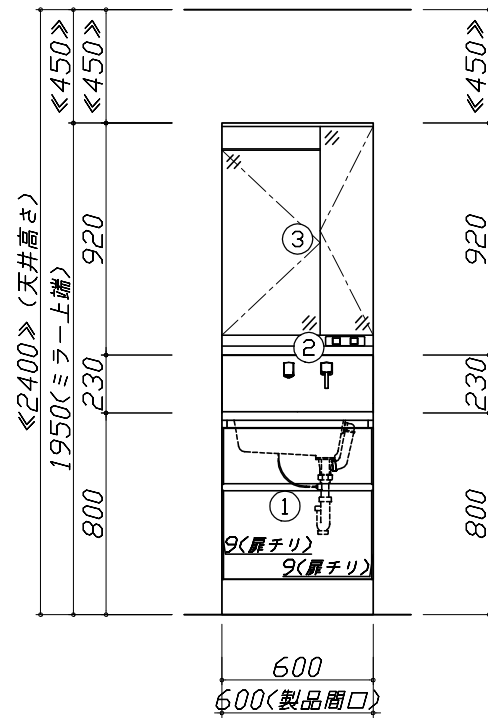
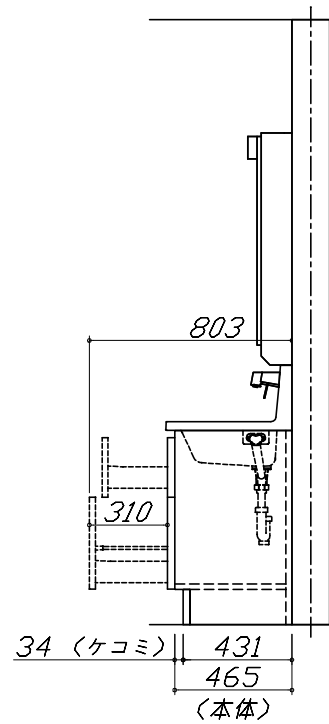
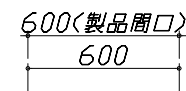
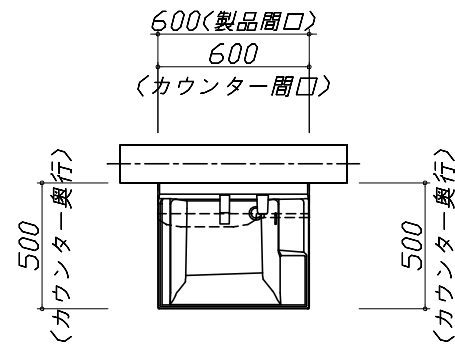
洗面化粧台商品組付費

¥46,000 (税込 ¥50,600)

商品組付費は現場の状況により変動する事があります。又、給水・給湯・ガス・ダクト・電気等の接続工事は含まれておりません。

()内の価格は税込価格 < 税率10% > を表示しています。

- 必ずご確認ください。
 - ・天井高さと製品の総高さを十分にご確認ください。
 - ・《 》内寸法は参考寸法です。
- 表示記号について
 - ・SP：洗面パネル



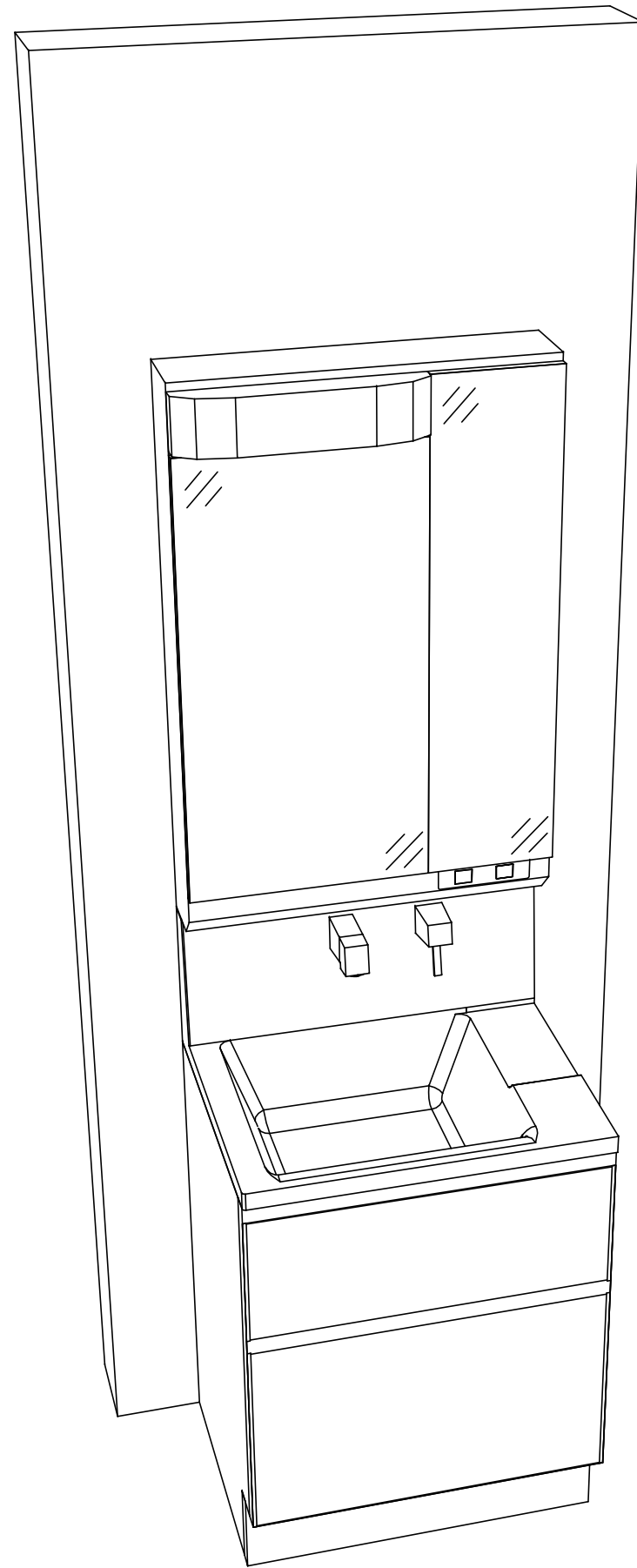
Takara standard
タカラスタンダード株式会社

現場名称： 横浜-藤沢SR SU6様邸
現場番号： C3057535
藤沢営業所

ホーロー洗面化粧台 FAMILIE ファミュー
プラン番号： 2710B-2204-0247T
担当営業 : SU6

姿図 1 縮尺： 1 / 30
作成日： 2022年4月16日
担当アドバイザー：

縮尺：A3サイズ等倍



Takara standard
タカラスタンダード株式会社

現場名称： 横浜-藤沢SR SU6様邸

現場番号： C3057535

藤沢営業所

ホーロー洗面化粧台 FAMILIE ファミュー

プラン番号： 2710B-2204-0247T

担当営業 : SU6

姿図 2

縮尺： 1 / 30

作成日： 2022年4月16日

担当アドバイザー：

縮尺：A3サイズ等倍