

ホーロー洗面化粧台 御見積書

御名前 横浜-藤沢SR SU8 様

業者 様

商品名 ONDINE オンディーヌ

作成日 2022年4月16日
プラン番号 2710B-2204-0263T
現場番号 C3057544

タカラスタANDARD株式会社
藤沢営業所
神奈川県藤沢市石川1丁目1番地の17
TEL 0466-86-1848 / FAX 0466-86-1832

藤沢ショールーム
TEL 0466-86-1800 / FAX 0466-86-2195

商品
御見積金額 **¥184,200 (税込 ¥202,620)**

()内の価格は税込価格<税率10%>を表示しています。

(参考) 別途 商品組付費 ¥46,000 (税込 ¥50,600)

商品御見積金額には商品組付費は含まれておりません。
商品組付費は現場の状況により変動する事があります。
又、給水・給湯・ガス・ダクト・電気等の接続工事は含まれておりません。

担当営業	担当アドバイザー	プラン作成者
SU8		

備考

この明細には洗面ホーロー洗面パネルは含まれておりません。

御見積仕様 御見積のカラー表示は参考です。最終発注時には必ず御確認下さい。

(洗面化粧台)

洗面本体サイズ 75cm

ボウル面高さ 80cm

扉カラー ライトグレー

ボウル ハイバックタイプ

カラー ホワイト

ミラー 3面鏡

水栓 シングルレバー式シャワー水栓

カラー クロムメッキタイプ

ガス種 未定

周波数 50Hz

御確認事項

--	--

No.*

御名前 横浜-藤沢SR SU8

様

現場番号	C3057544	プラン番号	2710B-2204-0263T	作成日	2022/4/16
------	----------	-------	------------------	-----	-----------

御見積明細 洗面化粧台

御見積のカラー表示は参考です。最終発注時には必ず御確認下さい。

NO	商品名	仕様	品番	数量	単価	金額
1	洗面下台	2段スライドタイプ	S-UEK3075HXA(USF LA-1	1	77,800	77,800
2	水栓	エコタイプシングルレバー式シャワー水栓、クロムメッキ	KXS370GE-TN	1	21,000	21,000
3	ミラー	3面鏡(LED仕様)、コートあり	SIM-075M3AHYEA-2	1	31,000	31,000
4	洗面ルームヒーター		EDR-751	1	50,200	50,200
5	どこでもラック(スクエアタイプ)	歯ブラシ立て、チャコールグレー	MGSU ハブラシ立て (CG	1	2,500	2,500
6	サポートボード		サポートボード (W	1	1,700	1,700
洗面化粧台合計				6		¥184,200

商品総合計	6	¥184,200
-------	---	----------

御見積明細の価格には消費税は含まれておりません。別途消費税が必要となります。

(参考) 別途 商品組付費

洗面化粧台商品組付費

¥46,000 (税込 ¥50,600)

商品組付費は現場の状況により変動する事があります。又、給水・給湯・ガス・ダクト・電気等の接続工事は含まれておりません。

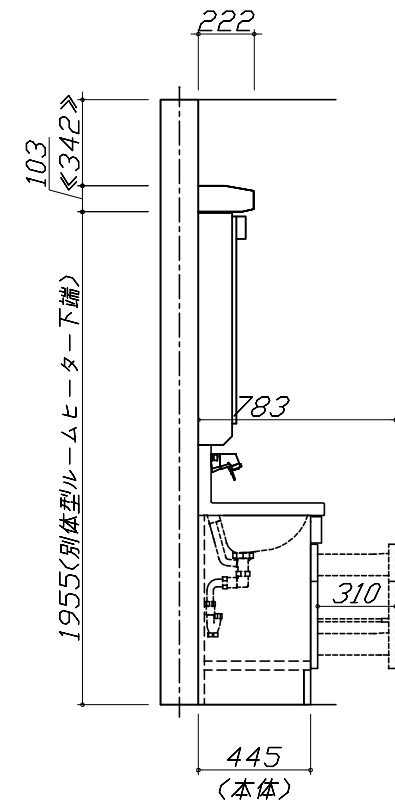
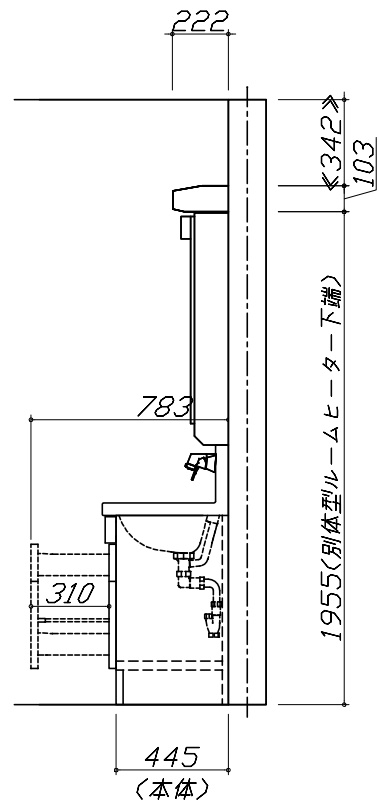
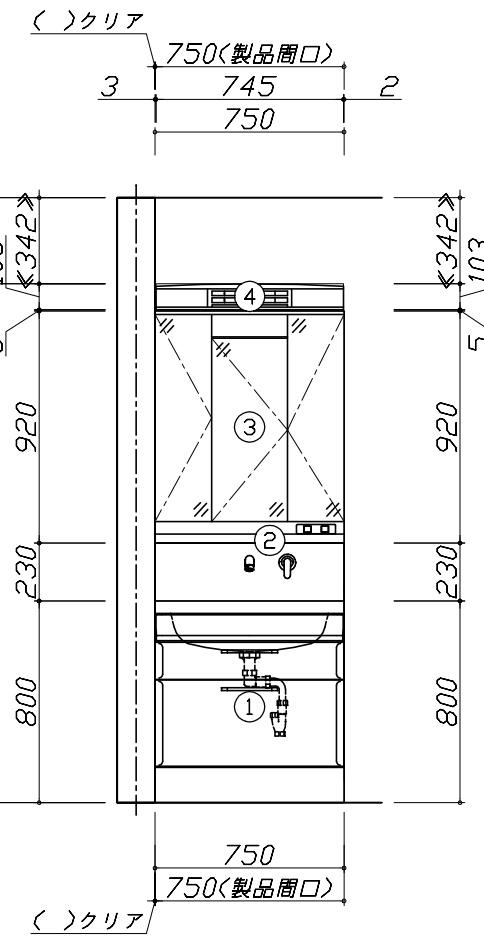
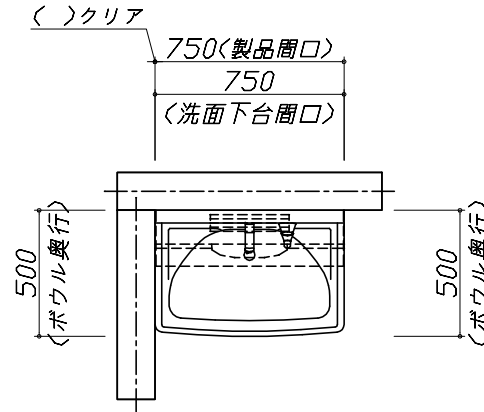
()内の価格は税込価格 < 税率10% > を表示しています。

■必ずご確認ください。

- ・天井高さ と 製品の 総高さ を十分に 確認 ください。
- ・《 》内寸法は 参考寸法 です。
- ・吊戸別体型ルームヒーターを設置する場合、吸気スペース及び可燃物との離隔距離確保のためミラー天面より200mm以上の空間があることを確認してください。

■表示記号について

- ・SP：洗面パネル



Takara standard
タカラスタンダード株式会社

現場名称： 横浜-藤沢SR SU8様邸

現場番号： C3057544

藤沢営業所

ホーロー洗面化粧台 □NDINE オンディーヌ

プラン番号： 2710B-2204-0263T

担当営業： SU8

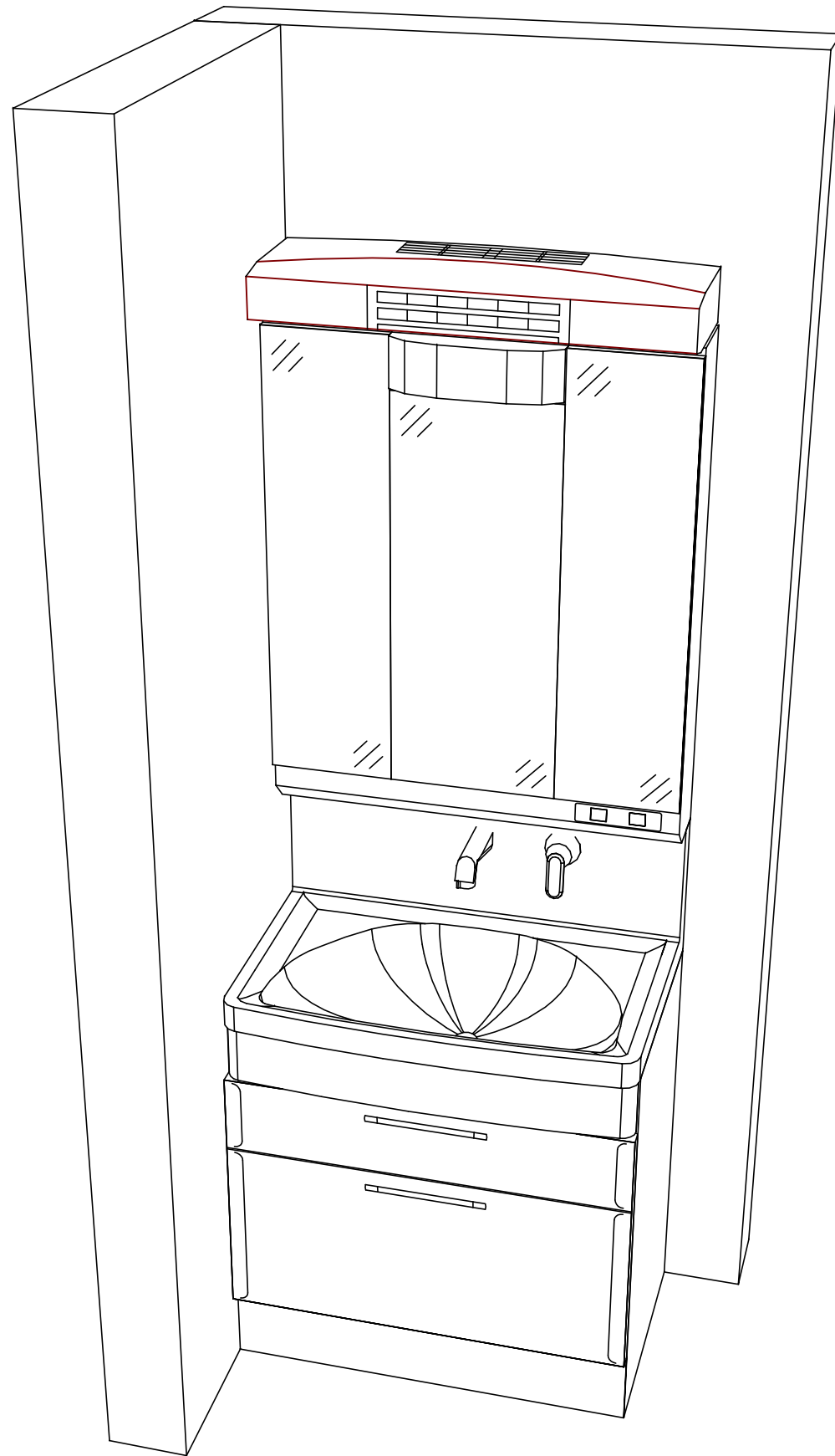
姿図 1

作成日： 2022年4月16日

担当アドバイザー：

縮尺： 1 / 30

縮尺： A3サイズ等倍



Takara standard
 タカラスタンダード株式会社

現場名称： 横浜-藤沢SR SU8様邸
 現場番号： C3057544
 藤沢営業所

ホーロー洗面化粧台 □NDINE オンディーヌ
 プラン番号： 2710B-2204-0263T
 担当営業 : SU8

姿図 2 縮尺： 1 / 30
 作成日： 2022年4月16日
 担当アドバイザー：

縮尺：A3サイズ等倍