

ホーロー洗面化粧台 御見積書

御名前 横浜-藤沢SR SU9 様

業者 様

商品名 ONDINE オンディーヌ

作成日 2022年4月16日
プラン番号 2710B-2204-0266T
現場番号 C3057556

タカラスタANDARD株式会社
藤沢営業所
神奈川県藤沢市石川1丁目1番地の17
TEL 0466-86-1848 / FAX 0466-86-1832

藤沢ショールーム
TEL 0466-86-1800 / FAX 0466-86-2195

商品
御見積金額 **¥75,200 (税込 ¥82,720)**

()内の価格は税込価格<税率10%>を表示しています。

(参考) 別途 商品組付費 ¥46,000 (税込 ¥50,600)

商品御見積金額には商品組付費は含まれておりません。
商品組付費は現場の状況により変動する事があります。
又、給水・給湯・ガス・ダクト・電気等の接続工事は含まれておりません。

担当営業	担当アドバイザー	プラン作成者
SU9		

備考

この明細にはホーロー洗面パネルは含まれておりません。

御見積仕様

(洗面化粧台)

洗面本体サイズ	75cm
ボウル面高さ	80cm
扉カラー	ビュアビソク
ボウル	高品位ホーローデッキ水栓タイプ
カラー	ホワイト
ミラー	1面鏡
水栓	シングルレバー式シャワー水栓
カラー	ホワイトタイプ
ガス種	未定
周波数	50Hz

御確認事項

--	--

御名前 横浜-藤沢SR SU9

様

現場番号	C3057556	プラン番号	2710B-2204-0266T	作成日	2022/4/16
------	----------	-------	------------------	-----	-----------

御見積明細 洗面化粧台

NO	商品名	仕様	品番	数量	単価	金額
1	洗面下台	扉(引出し付)タイプ	S-UADP075HXA(USP LA-1	1	46,700	46,700
2	水栓	シングルレバー式シャワー水栓、ホワイト	K37610J-2TKN	1	13,200	13,200
3	ミラー	1面鏡、コートなし	SHM-075M1NFNEA-1	1	12,300	12,300
4	どこでもラック(スクエアタイプ)	タオルハンガーS、チャコールグレー	MGSK タオルハンガーS (CG	2	1,100	2,200
	どこでもラック(スクエアタイプ)	アタッチメント(小物トレイ)	MGAK コーネトレ-15S (W	2	400	800
洗面化粧台合計				7		¥75,200
商品総合計				7		¥75,200

御見積明細の価格には消費税は含まれておりません。別途消費税が必要となります。

(参考) 別途 商品組付費

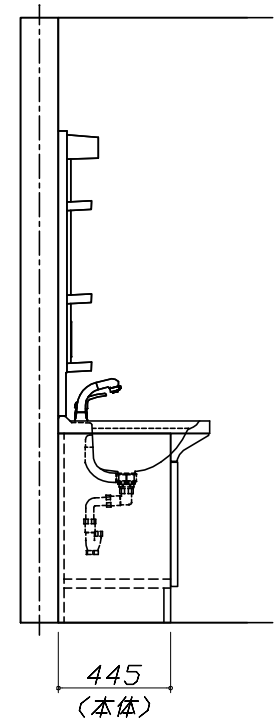
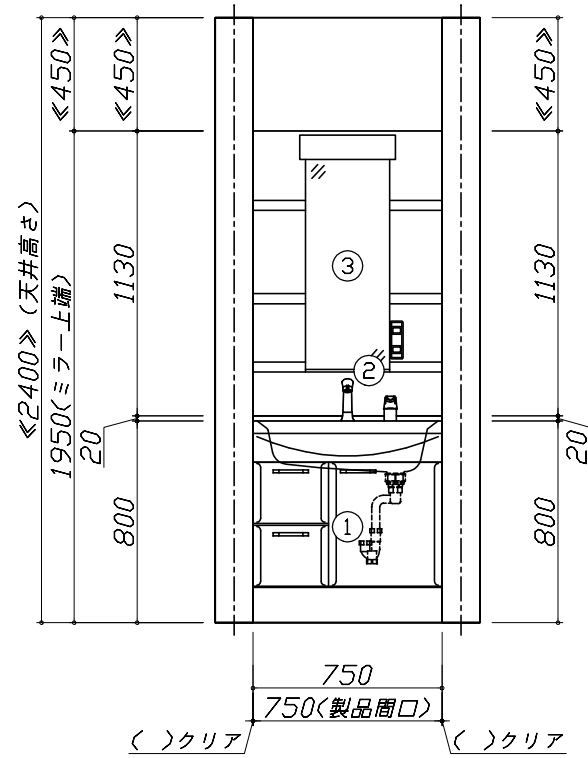
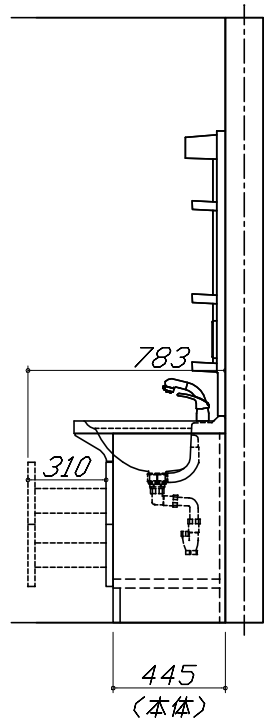
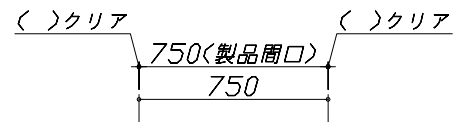
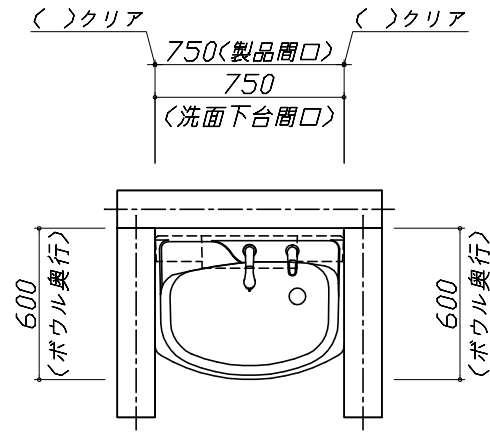
洗面化粧台商品組付費

¥46,000 (税込 ¥50,600)

商品組付費は現場の状況により変動する事があります。又、給水・給湯・ガス・ダクト・電気等の接続工事は含まれておりません。

()内の価格は税込価格 < 税率10% > を表示しています。

- 必ずご確認ください。
 - ・天井高さと製品の総高さを十分にご確認ください。
 - ・《 》内寸法は参考寸法です。
- 表示記号について
 - ・SP：洗面パネル

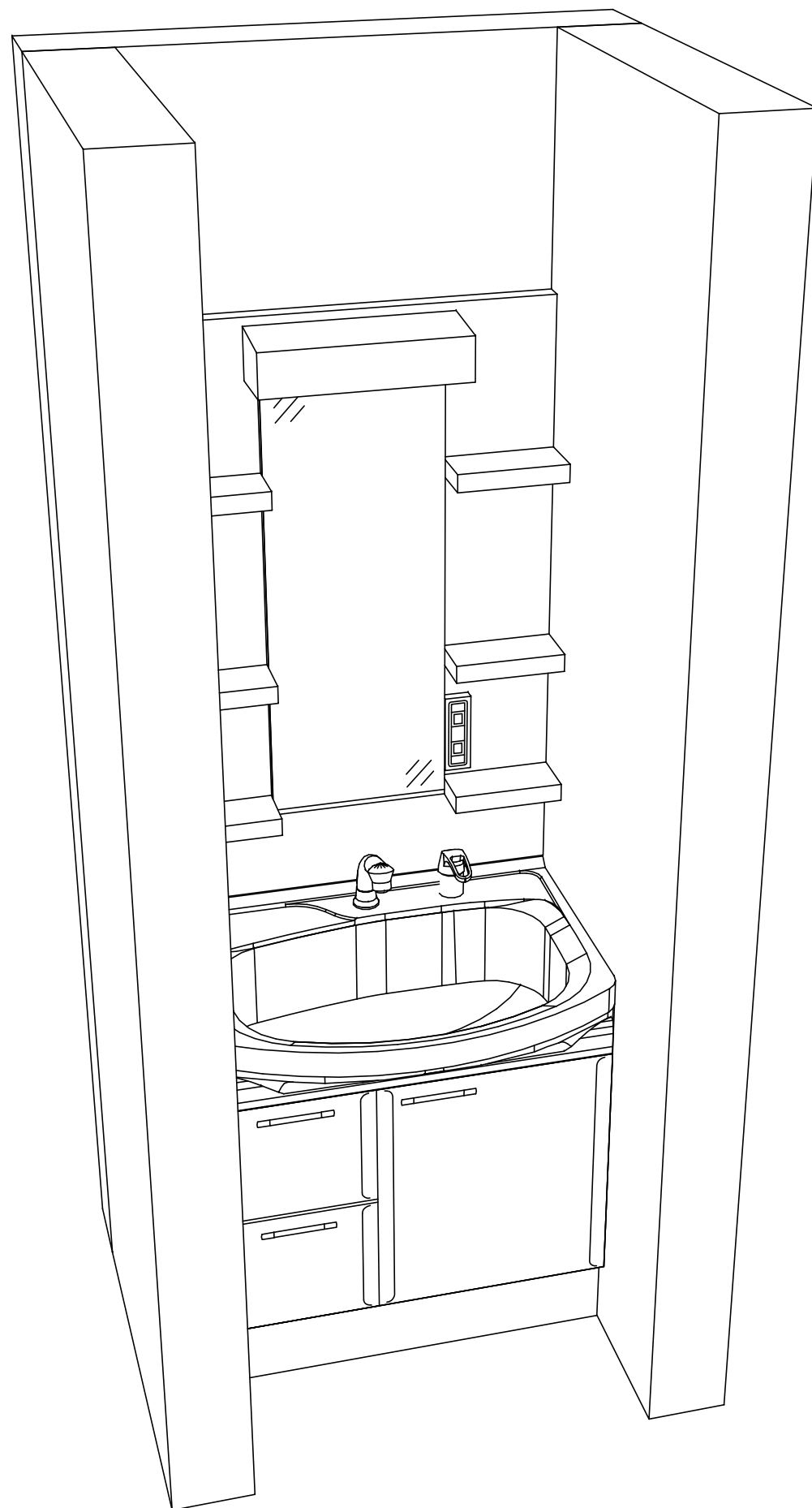


Takara standard
タカラスタンダード株式会社

現場名称： 横浜-藤沢SR SU9様邸
現場番号： C3057556
藤沢営業所

ホーロー洗面化粧台 □NDINE オンディーヌ
プラン番号： 2710B-2204-0266T
担当営業： SU9

姿図 1 縮尺： 1 / 30
作成日： 2022年4月16日
担当アドバイザー：



Takara standard
タカラスタンダード株式会社

現場名称： 横浜-藤沢SR SU9様邸
現場番号： C3057556
藤沢営業所

ホーロー洗面化粧台 □NDINE オンディーヌ
プラン番号： 2710B-2204-0266T
担当営業 :SU9

姿図 2 縮尺： 1 / 30
作成日： 2022年4月16日
担当アドバイザー：

縮尺：A3サイズ等倍