

ホーロー洗面化粧台 御見積書

御名前 京都-福知山SR SU13 様

業者 様

商品名 FAMILIE ファミージュ

作成日 2023年9月15日
プラン番号 2808G-2303-0334T
現場番号 C3141789

タカラスタANDARD株式会社
◆福知山営業所
京都府福知山市駅南町1丁目266番地
TEL 0773-23-8501 / FAX 0773-23-5835

◆福知山ショールーム
TEL 0773-23-8505 / FAX 0773-24-3290

商品
御見積金額 **¥433,300** (税込 ¥476,630)

()内の価格は税込価格<税率10%>を表示しています。

《参考》別途 商品組付費 別途

- ※ 商品御見積金額には商品組付費は含まれておりません。
- ※ 商品組付費は現場の状況により変動する事があります。
又、給水・給湯・ガス・ダクト・電気等の接続工事は含まれておりません。

◆ 御見積仕様

《洗面化粧台》

洗面本体サイズ	90cm
カウンター高さ	80cm
扉カラー	ライトグレー
カウンター	人造大理石・ハイバックカウンター
カラー	クリスタルホワイト
ミラー	3面鏡
水栓	シングルレバー式シャワー水栓
カラー	クロムメッキタイプ
ガス種	未定
周波数	60Hz

◆ 御確認事項

担当営業	担当アドバイザー	プラン作成者
福知山SR	福知山SR	福知山SR

◆ 備考

【2023.04 価格改定】

--	--

No.*

御名前 京都-福知山SR SU13

様

現場番号	C3141789	プラン番号	2808G-2303-0334T	作成日	2023/9/15
------	----------	-------	------------------	-----	-----------

御見積明細 洗面化粧台

NO	商品名	仕様	品番	数量	単価	金額
1	洗面下台	スライド(2段)タイプ・ソフトクローズ	S-YER7090HCA(YSF)ル-3	1	131,000	131,000
2	そこまでホーローラック		S-DX 90WN	1	27,000	27,000
3	水栓	エコタイプシングルレバー式シャワー水栓、クロムメッキ	FSL140KTK	1	22,500	22,500
4	ミラー	スタイリッシュ3面鏡(LED仕様)	SCM-090M3AHYEA-2	1	77,800	77,800
5	ウォールキャビネット		S-YWTW090XCX(YSF)-3D	1	22,800	22,800
6	トールユニット下台	3段引出しタイプ	S-YTDY030XRXGYSF)-1	1	53,000	53,000
7	トールユニット上台		S-YUTY030XR(YSF)-2D	1	12,500	12,500
8	台輪	トールユニット用	S-DB30W-80(N)	1	3,500	3,500
9	エンドパネル	トールユニット上台用	SEP-TU (YSF)-2	2	6,500	13,000
10	エンドパネル	トールユニット下台用	SEP-TD (YSF)-2	2	19,500	39,000
11	ホーロー洗面パネル	深型タイプ高さ235cm用・パールホワイト	PSP-YDTA (PW	1	14,100	14,100
12	エッジセット		SPエッジセットJ (MW)-2	1	1,500	1,500
13	施工キット		SPHセコウキット	1	4,300	4,300
14	間仕切り名人	Hタイプ	MGマジキリJ HS 1	1	3,400	3,400
15	かくせるラック	間口90cm用	STピラウラ90B	1	7,900	7,900
洗面化粧台合計				17		¥433,300

商品総合計	17	¥433,300
-------	----	----------

※ 御見積明細の価格には消費税は含まれておりません。別途消費税が必要となります。

《参考》別途 商品組付費

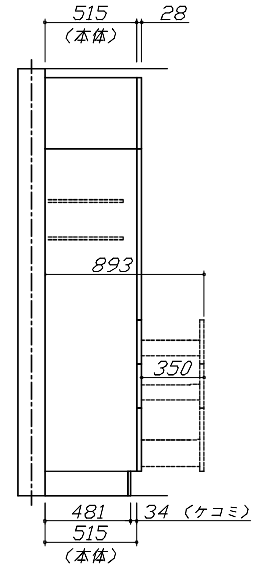
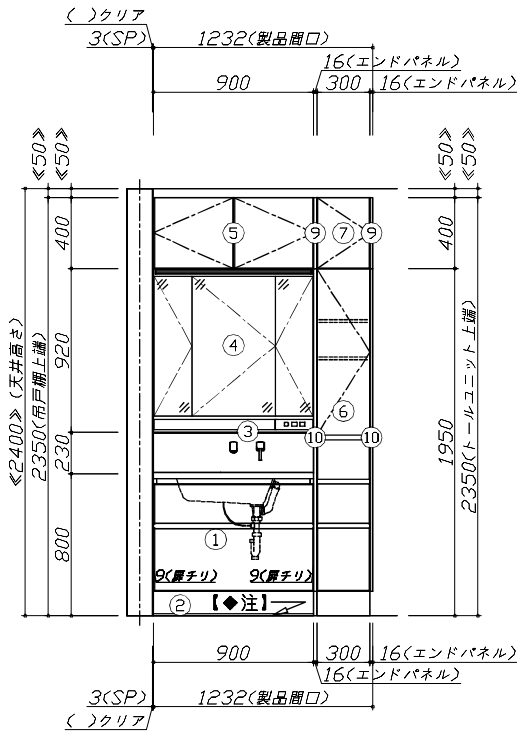
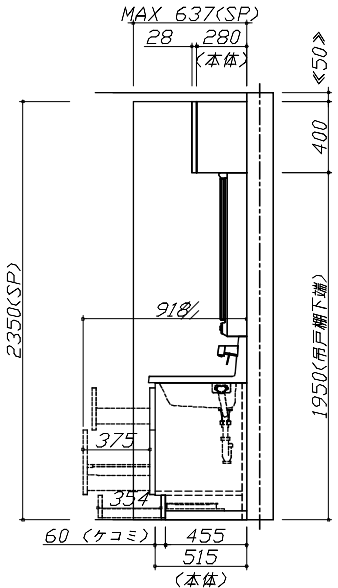
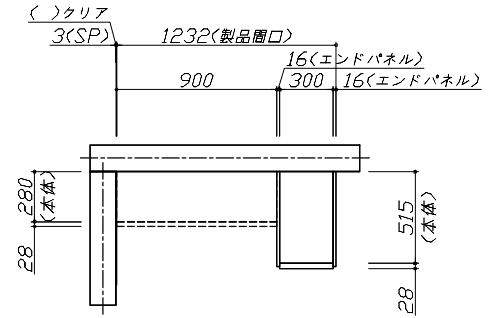
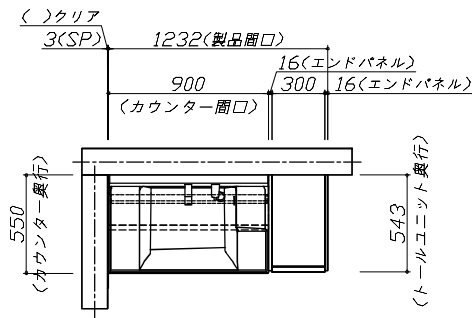
洗面化粧台商品組付費

別途

※ 商品組付費は現場の状況により変動する事があります。又、給水・給湯・ガス・ダクト・電気等の接続工事は含まれておりません。

()内の価格は税込価格<税率10%>を表示しています。

- 必ずご確認ください。
 - ・天井高さとの製品の総高さを十分にご確認ください。
 - ・《 》内寸法は参考寸法です。
- 表示記号について
 - ・SP：洗面パネル
- そこまでホーローラック下の【◆注】部はラック引き出し時に床面が見えます。



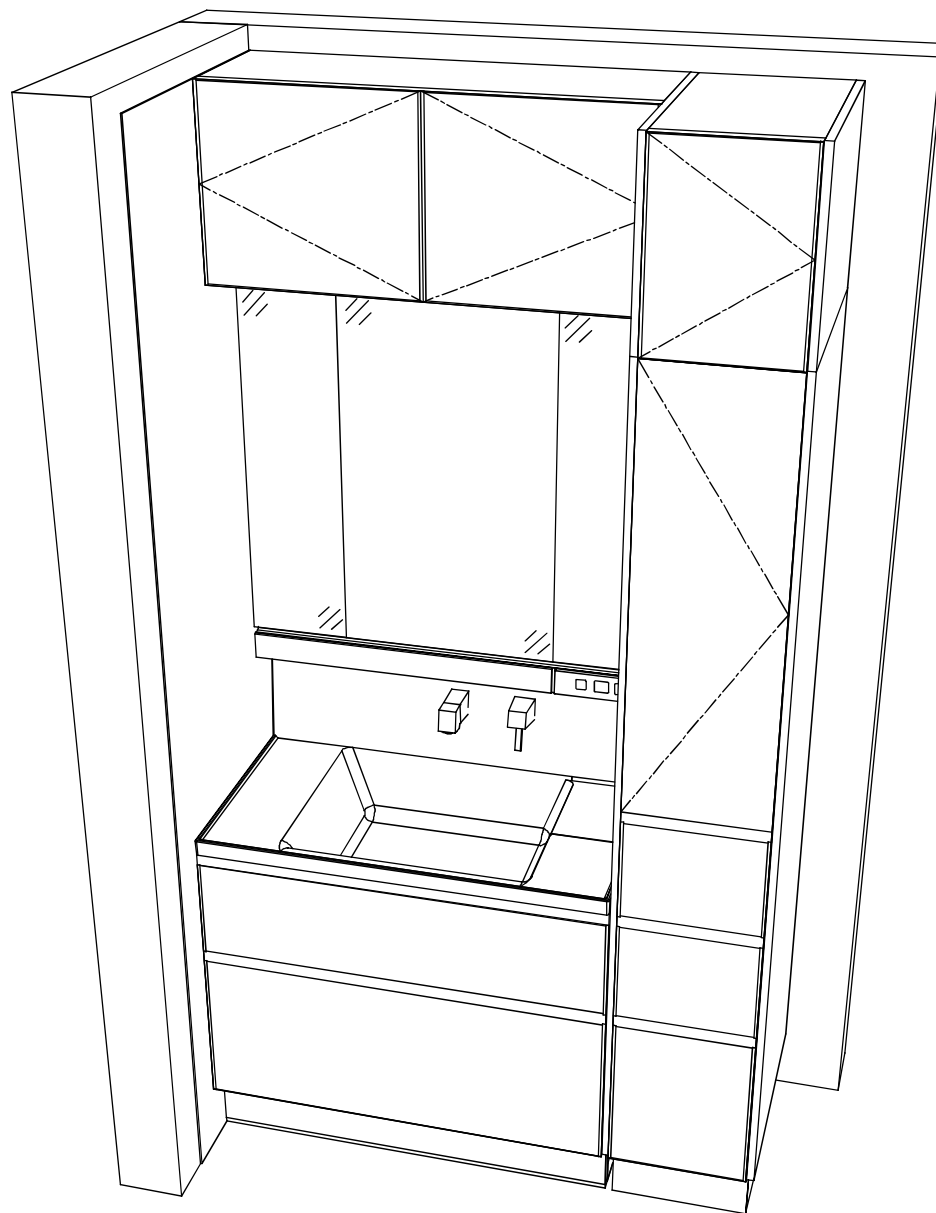
Takara standard
タカラスタンダード株式会社

現場名称： 京都-福知山SR SU13様邸
現場番号： C3141789
福知山営業所

ホーロー洗面化粧台 FAMILIE ファミーユ
プラン番号： 2808G-2303-0334T
担当営業： 福知山SR

姿図 1 縮尺： 1 / 30
作成日： 2023年9月15日
担当アドバイザー： 福知山SR

縮尺：A3サイズ等倍



Takara standard
タカスタンダード株式会社

現場名称： 京都-福知山SR SU13棟邸

現場番号： C3141789

福知山営業所

ホーロー洗面化粧台

FAMILY ファミュー

プラン番号： 2808G-2303-0334T

担当営業： 福知山SR

姿図 2

作成日： 2023年9月15日

担当アドバイザー： 福知山SR

縮尺： 1 / 30

縮尺： A3サイズ等倍